

Crystal Water / Aqua Clean

D.E. Filter System • Serie de Filtros de T.I. • Système de filtrage aux T.D.



**OWNER'S GUIDE • MANUAL DEL USUARIO • GUIDE DU PROPRIÉTAIRE
INSTALLATION INSTRUCTIONS • INSTRUCCIONES DE INSTALACION • INSTRUCTIONS D'INSTALLATION**

CRYSTAL WATER / AQUA CLEAN D.E. FILTER SYSTEM OWNER'S MANUAL

GENERAL DESCRIPTION

Your Crystal Water / Aqua Clean D.E. Filter combines superior water filtration with ease of operating and totally corrosion-free construction. It uses diatomaceous earth (D.E.) which is the most efficient dirt remover and filter medium known.

The D.E. is fed through the skimmer at initial start-up, it uniformly coats the curved vertical filter elements which are covered with a custom fitted monofilament polypropylene filter cloth. As pool water is pumped through the Slide Valve (optional) into the bottom of the filter tank, the D.E. coats the filter grids and filters out even the most minute particles resulting in clear, clean, sparkling water.

After a period of time, the accumulated dirt in the filter causes a resistance to flow, the pressure rises, and flow diminishes. This means the dirt holding capacity of the D.E. has been reached, and it is time to clean (backwash) your filter. With the Slide Valve in the backwash position, the water is automatically reversed through the filter, flushing the trapped dirt, debris and D.E. out the waste line. Once the filter is backwashed of D.E. and dirt, the Slide Valve is manually re-sequenced to filter position and a fresh charge of D.E. is added to resume normal filtering.

CRYSTAL WATER / AQUA CLEAN FILTRO T.I. MANUAL DEL USUARIO

DESCRIPCION GENERAL

Su Filtro Crystal Water / Aqua Clean de T.I. con Rejilla Vertical Pro Grid combina una alta calidad de filtración de agua con la facilidad de operación y una construcción totalmente exenta de corrosión. Este filtro usa tierra de infusorios (T.I.), que es el mejor medio filtrante y eliminador de impurezas conocido.

Normalmente, la T.I. se alimenta a través del purificador en el arranque inicial, formando una capa uniforme sobre los elementos curvos del filtro vertical, los cuales vienen cubiertos desde la fábrica con una tela filtrante de polipropileno monofilar. A medida que el agua de la piscina es bombeada por la válvula de control hacia el fondo del tanque del filtro, la superficie de T.I., o la capa, filtra incluso las partículas más diminutas, produciendo un agua reluciente, limpia y transparente.

Después de un periodo de tiempo, las impurezas acumuladas en el filtro causan resistencia al flujo, la presión aumenta y el flujo disminuye. Esto significa que se ha llenado la capacidad de retención de impurezas de la T.I. y que es tiempo de limpiar (lavar a contracorriente) su filtro. Con la válvula de control (opcional) en la posición de lavado a contracorriente, el agua es invertida automáticamente a través del filtro, sacando a presión las impurezas atrapadas, los residuos y la T.I. de la línea de desagüe. Una vez que el filtro ha sido lavado a contracorriente (limpiado) y se le ha extraído la T.I. y las impurezas la válvula de control vuelve a colocarse manualmente en secuencia en la posición de filtrado, añadiéndose entonces una carga nueva de T.I. para reanudar la posición de Filtrado.

SYSTÈME DE FILTRAGE AQUA CLEAN AUX T.D. PAR CRYSTAL WATER

DESCRIPTION GÉNÉRALE

Le filtre Aqua Clean aux T.D. de Crystal Water combine une filtration supérieure avec la facilité de fonctionnement et une construction sans corrosion. Il utilise des terres de diatomées (T.D.), le médium de filtrage et d'enlèvement de déchets le plus efficace connu.

Ces T.D. sont alimentées dans l'écumeuse au démarrage initial; elles sont enduites uniformément sur les éléments courbes du filtre qui sont enveloppés d'un tissu de polypropylène monofilamenté taillé sur mesure. À mesure de l'écoulement de l'eau de la piscine à travers la valve-tiroir optionnelle vers le fond du réservoir du filtre, les T.D. enveloppent les éléments du filtre et éliminent les particules les plus fines pour donner une eau claire, propre et brillante.

Après un certain temps, la saleté accumulée dans le filtre crée une résistance au débit, la pression s'élève et le débit diminue. Cela signifie que la capacité d'absorption des T.D. est atteinte et qu'il est temps de nettoyer (laver à contre-courant) le filtre. Avec la valve-tiroir en position de lavage à contre-courant, l'eau est automatiquement inversée dans le filtre, vidangeant la saleté accumulée, les débris et les T.D. du tuyau de décharge. Une fois le filtre vidangé de la saleté et des T.D., la valve-tiroir est manuellement remise en position de filtrage et une recharge de T.D. ajoutée pour reprendre la filtration normale.

INSTALLATION INSTRUCTIONS

IMPORTANT SAFETY INSTRUCTIONS

READ AND FOLLOW ALL INSTRUCTIONS

- When installing and using this equipment, basic safety precautions must always be followed. This filter operates under high pressure. Failure to follow instructions may result in serious injury.
- Make sure clamp is located properly over the filter flange. The clamp must be tightened firmly and evenly until spring coils touch each other (See illustration step. 22, page 6.)
- CAUTION: All suction and discharge valves must be open when starting the system. Failure to do so could result in severe personal injury and/or property damage.**



CAUTION: We strongly recommend having a qualified professional install this product.

INSTRUCCIONES DE INSTALACION

INSTRUCCIONES DE SEGURIDAD IMPORTANTES

- Cuando este equipo se instale y se use, deben tomarse precauciones básicas de seguridad. Este filtro trabaja a alta presión. Si estas instrucciones no se respetan, pueden ocurrir daños de gravedad.
- Asegúrese de que la abrazadera está colocada correctamente sobre la pestaña del filtro. La abrazadera debe apretarse firme y uniformemente hasta que los resortes se toquen entre sí (ver ilustración paso 22, página 6).
- ATENCIÓN: todas las válvulas de succión y de descarga deben estar abiertas cuando se arranque el sistema. Si esto no se hace, pueden producirse lesiones personales graves y/o daños a la propiedad.**



PRECAUCION: Recomendamos hacer la instalación del producto por un profesional calificado.

INSTRUCTIONS D'INSTALLATION

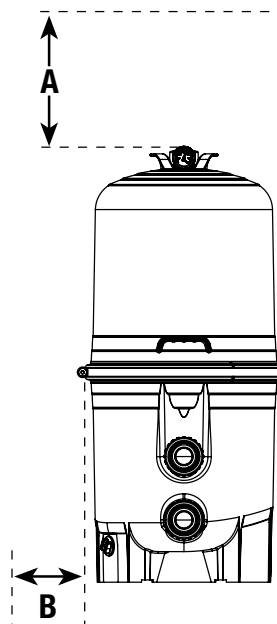
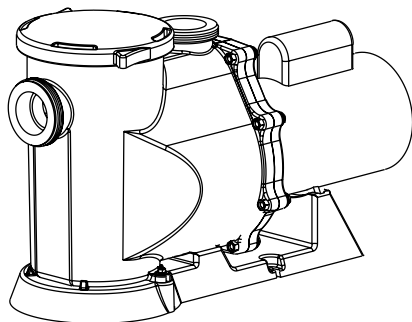
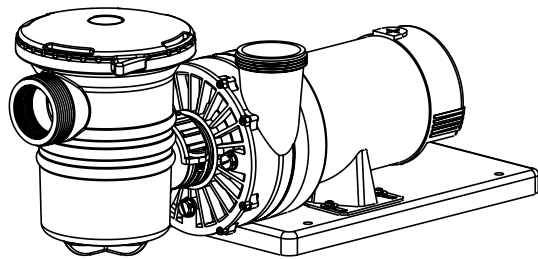
INSTRUCTIONS DE SÉCURITÉ IMPORTANTES

LIRE ET SUIVRE TOUTES LES INSTRUCTIONS

- Des précautions de sécurité de base doivent toujours être suivies en installant et en utilisant cet équipement. Ce filtre fonctionne à des pressions élevées. Le défaut de suivre les instructions peut amener des dommages corporels importants.
- Voir à ce que le serre-joint soit placé correctement au-dessus de la bride du filtre. Le serre-joint doit être serré fermement et uniformément jusqu'à ce que les spires du ressort se touchent (voir l'illustration de l'étape 22, page 6).
- ATTENTION: Toutes les valves de suction et de décharge doivent être ouvertes au démarrage du système. Tout défaut de procéder ainsi peut causer des dommages corporels et/ou matériels importants.**



ATTENTION: Nous recommandons fortement l'installation de ce produit par un professionnel qualifié.



A
Top Clearance
Espacio libre superior
Dégagement supérieur

B
Side Clearance
Espacio libre lateral
Dégagement latéral

Model No. Modelo N° Modèle N°	A		B	
	In.	cm	In.	cm
570-0036	11	28	6	16
570-0048	17	43	6	16
570-0060	23	58	6	16

1. PUMP SELECTION AND LOCATION:

To power your filter, select a continuous duty pump designed for swimming pool or spa service.

It is important to first determine where your pump and filter will be located. If above the water line, a self-priming pump has the ability to lift water from a lower level and prime automatically.

Select a pump with an average output range suitable for the filters capacity. Other considerations are operation of hydrotherapy fittings, automatic cleaners, etc. Your dealer will help you select the proper size pump for your system.

1. SELECCION DE BOMBA Y POSICION:

Para alimentar su filtro seleccione una bomba diseñada para piscinas o spas. Es importante determinar el lugar donde se va a situar la bomba y el filtro, en caso de que se sitúe por encima de la línea de agua, se debe utilizar una bomba de agua de elevación automática tienen la capacidad de tomar agua de el nivel inferior y elevar automáticamente. Seleccione una bomba con una salida adecuada a la capacidad del filtro. También debe tener en cuenta aspectos como el funcionamiento de los accesorios de hidroterapia, limpiadores automáticos, etc. Su distribuidor local le ayudara a escoger la bomba de tamaño adecuada para su sistema.

1. SÉLECTION ET INSTALLATION DE LA POMPE:

Pour entraîner le filtre, choisir une pompe à fonctionnement continu conçue pour une piscine ou un spa.

Il est important de déterminer d'abord la position de la pompe et du filtre. Si c'est au-dessus de la ligne d'alimentation de l'eau, une pompe auto-amorçante, a la capacité d'élever l'eau d'un niveau inférieur et de s'amorcer automatiquement.

Sélectionner une pompe disposant d'une étendue de puissance qui convienne à la capacité du filtre. Le fonctionnement des raccords d'hydrothérapie, les nettoyeurs automatiques, etc., représentent des considérations additionnelles dans le choix de la pompe. Le marchand peut assister dans le choix de la pompe adaptée au système envisagé.

2. FILTER LOCATION:

Since plumbing fittings offer a resistance to water flow, position the filter as close to the swimming pool as practical. Keep the number of fittings to a minimum. Select a well-drained area, one that will not flood when it rains. The filter should be placed on a level concrete slab, very firm ground or equivalent, as recommended by your pool dealer. Allow for minimum top and side clearances as per chart. Be sure filter, pump, drain and pressure gauge are accessible for convenient operation.

Position filter so the tank can drain away from pool and buildings by gravity.

If practical, place pump and filter in the shade to shield it from continuous direct heat from sun.

2. POSICION DEL FILTRO:

Ya que los accesorios de tubería pueden representar una resistencia al flujo de agua, coloque el filtro tan cerca de la piscina como pueda. Seleccione el mínimo de accesorios. Escoja una zona con desagües, que no se inunde cuando llueva.

El filtro debe colocarse en un lugar de concreto nivelado, sobre un suelo firme o equivalente, según la recomendación de su distribuidor de equipos para piscina. Deje un espacio libre para el reemplazo de el cartucho vea la tabla de la izquierda. No olvide dejar espacios convenientes para tener acceso al filtro, la bomba, los desagües y el indicador de presión, con el fin de practicar operaciones de mantenimiento.

Coloque el filtro de tal manera que el tanque se pueda desaguar por efecto de la gravedad.

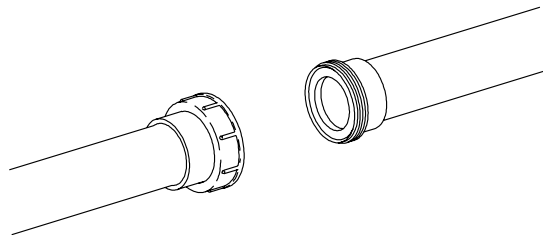
Si es posible, coloque la bomba y el filtro bajo la sombra para protección de los rayos de el sol.

2. POSITION DU FILTRE:

Les raccords de plomberie présentent une résistance au débit de l'eau; il faut donc placer le filtre aussi près de la piscine que possible. Réduire au minimum le nombre de raccords. Choisir un endroit bien drainé qui ne sera pas inondé quand il pleut. Le filtre devrait être placé sur une dalle de béton, un sol très ferme ou l'équivalent, tel que recommandé par le marchand de piscines. Prévoir les dégagements supérieurs et latéraux selon le tableau. Voir à ce que le filtre, la pompe, le drain et la jauge de pression soient accessibles pour un fonctionnement commode.

Placer le filtre pour que le réservoir se draine par gravité du côté opposé de la piscine et des maisons.

Placer la pompe et le filtre à l'ombre autant que possible pour les mettre à l'abri de la chaleur directe du soleil.



3. PLUMBING:

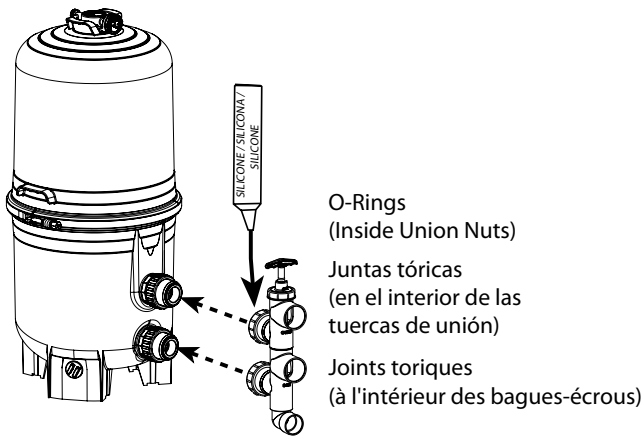
Use 1 1/2", 2" or 2 1/2" piping. Connections are 2" slip (solvent weld).

3. TUBERIAS:

Utilice tubería de 1 1/2", 2" o 2 1/2" pulgadas. Las conexiones son de 2" pulgadas macho (soldadura solvente).

3. TUYAUTERIE:

Utiliser des tuyaux de 3,8, 5,1 ou 6,35 cm (1-1/2, 2 ou 2-1/2 po.). Les raccords sont de 5,1 cm (2 po.) à glissement, soudés au solvant.



5. Assemble Waterway Slide Valve (optional) to filter. Lubricate the O-Rings first (we recommend using silicone lubricant). Align the two valve pipe connections, O-Rings in place, with the two openings in the side of the filter tank and press in firmly. Secure the assembly to the tank connections with the two bulkhead lock nuts.

DO NOT OVER TIGHTEN.

5. Ensamble la válvula de cierre al filtro (opcional). Primero lubrique los anillos-O (recomendamos lubricante en silicón). Alinea las dos (2) conexiones de pipa de la válvula, con los anillos-o en su lugar, con los 2 aberturas a un costado del filtro y presione firmemente. Asegure el ensamble a las conexiones del tanque con las (2) dos tuercas de amarre mamparo.

NO SOBRE APRIETE.

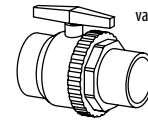
5. Monter la valve-tiroir (optionnelle) sur le filtre. Lubrifier d'abord les joints toriques (nous recommandons un lubrifiant à la silicène). Aligner les deux connexions valve-tuyau, les joints toriques en place avec les deux ouvertures sur le côté du filtre et enfoncez fermement. Fixer l'ensemble aux connexions du réservoir avec les deux contre-écrous de cloison.

NE PAS TROP SERRER.

Gate Valve
Válvula de compuerta
valve directe



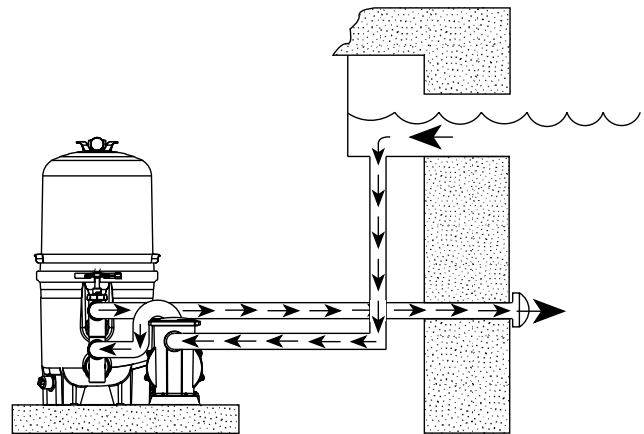
Ball Valve
Válvula de bola
valve à bille



4. Ball or gate valves are recommended where needed. While all systems vary, the main consideration is to provide the desired control of water flow from the pool to the pump, to the filter and back to the pool. When the filter is located below the water level, provide valves to prevent back flow of water to the filter during cleaning and routine servicing.

4. Recomendamos usar válvulas de control de agua cuando sea necesario. Aunque todo los sistemas varían, la principal condición es proporcionar un control de el flujo de agua deseado de la piscina a la bomba y al filtro y de regreso a la piscina. Cuando el filtro se localiza por debajo el nivel de el agua disponga válvulas para evitar el retorno de el agua al filtro durante la limpieza y el mantenimiento de rutina.

4. Des valves à bille ou directes sont recommandées là où c'est nécessaire. Les systèmes diffèrent, mais la considération principale demeure la fourniture du contrôle de débit voulu de la piscine vers la pompe et le filtre et de retour à la piscine. Quand le filtre est situé sous le niveau de l'eau, installer des clapets antiretour pour empêcher le retour de l'eau vers le filtre durant le nettoyage et l'entretien de routine.



6. Connect the pool skimmer(s) and main drain(s) to the inlet and the return lines to the outlet of the slide valve (optional). Always use two or more drains per pump. If pressure gauge is not already installed, apply Teflon tape to the gauge threads on the manual air relief valve (MAR), and carefully screw the gauge into the gauge adapter assembly.

DO NOT OVER TIGHTEN.

6. Conecte la tubería de succión y la rejilla de retención de hojas, a la entrada y las líneas de retorno a la salida de la válvula (opcional). Siempre utilice dos o más coladeras por bomba.

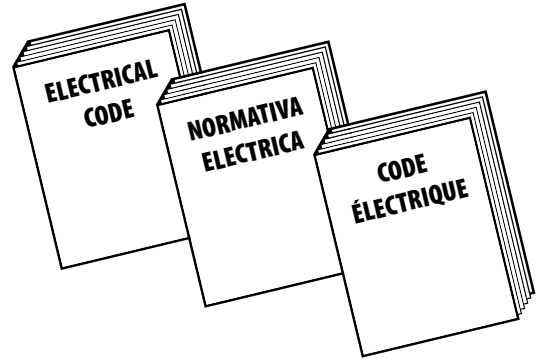
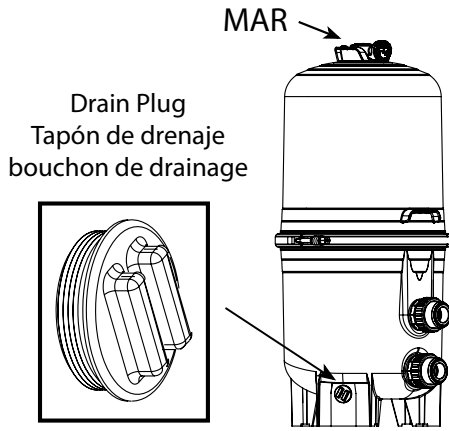
Si no se ha instalado el indicador de presión, ponga cinta de teflón en las roscas del indicador de la válvula de aire automática (MAR) y atornille cuidadosamente el adaptador.

NO SOBRE APRIETE.

6. Connecter les écumoises et les drains principaux à la ligne d'alimentation et les lignes de retour à la sortie de la valve-tiroir optionnelle. Toujours utiliser au moins deux drains par pompe.

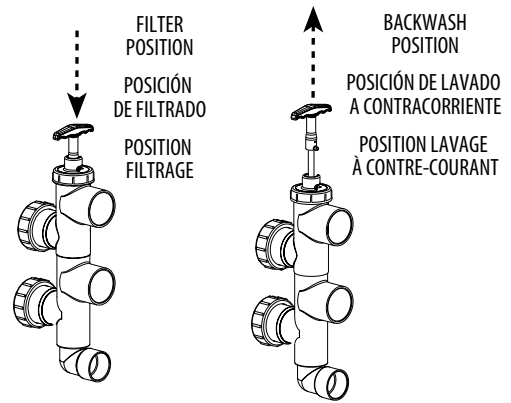
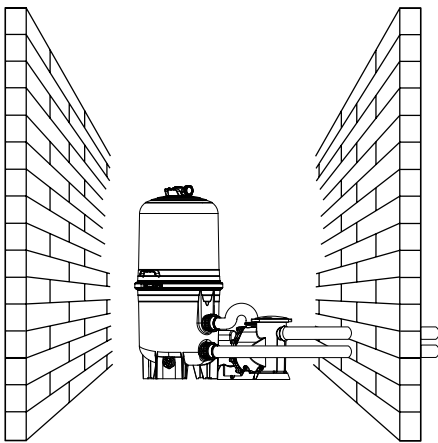
Si la jauge de pression n'est pas encore installée, appliquer le ruban Téflon sur le filetage de la jauge de la valve de mise à l'air libre (MAR) et visser avec soin la jauge dans le bloc adaptateur de jauge.

NE PAS TROP SERRER.



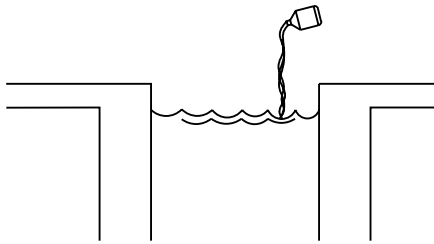
7. A filter drain plug is furnished with each filter and is all that is needed for complete filter draining. A Manual Air Valve (MAR) is furnished to aid in bleeding unwanted air when starting the filter. The internal auto air vent provides air removal during operation.
7. Un conector para el desague del filtro es incluido con cada filtro y es todo lo que se necesita para un desague completo del filtro. Una valvula de escape de aire manual es incluida como parte de la MAR para ayudar el escape del aire restante al poner en marcha el filtro. La valvula de escape de aire automatica elimina el aire durante el funcionamiento.
7. Un bouchon pour le drain de filtre est fourni avec chaque filtre et représente tout ce qu'il faut pour le drainage complet du filtre. Une valve manuelle de mise à l'air (MAR) est fournie pour aider à purger l'air superflu au démarrage du filtre. L'évent d'air intérieur automatique fournit l'évacuation de l'air durant le fonctionnement.

8. All electrical connections should be made in accordance with local codes.
8. Todas las conexiones electricas deben realizarse segun las normas locales.
8. Toutes les connexions électriques doivent être faites suivant les codes locaux.



9. **CAUTION:** ANSI/ NSPI-4 Article V, standard for in-ground pools, advises that components such as the filtration system, pumps and heater be positioned so as to prevent access by young children.
9. **PRECAUCION:** El articulo V de ANSI/NSPI-4 para piscinas bajo tierra, recomienda que los componentes tales como sistemas de filtracion, bombas de agua y calentones de agua que se instalen de tal manera que los niños no puedan utilizarlos como medio de acceso.
9. **ATTENTION:** L'article V de ANSI/NSPI-4, standard pour les piscines creusées, spécifie que les composants tels que le système de filtration, les pompes et le chauffe-eau soient placés pour en prévenir l'accès aux enfants.

10. **TWO-POSITION SLIDE VALVE (OPTIONAL):**
(A). FILTER: Set Valve to Filter for normal filtering. Also use for vacuuming (handle in **DOWN** position).
(B). BACKWASH: For cleaning filter (handle in **UP** position).
10. **DOBLE POSICION DE LA VALVULA DE CIERRE:**
(A). FILTRAR: Deje la valvula para filtro para filtraje normal. Ademas, use para aspirado (la manguilla en posicon hacia **ABAJO**).
(B). LIMPIAR: Para limpiar filtro a contra corriente (use manguilla con posicon hacia **ARRIBA**).
10. **VALVE-TIROIR À DEUX POSITIONS:**
(A). FILTRE: Régler la valve à Filtre pour le filtrage normal. Utiliser aussi pour l'aspiration (poignée **ABAISSÉE**).
(B). LAVAGE À CONTRE-COURANT: Pour nettoyer le filtre (poignée **RELEVÉE**).



11. BEFORE STARTING THE FILTER:

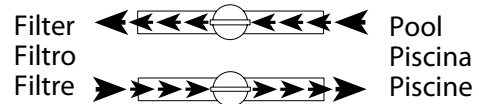
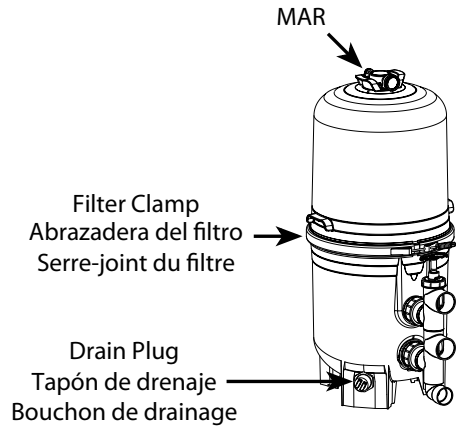
Obtain a supply of operating chemicals, D.E., and a pool test kit. Use only swimming pool grade D.E. Balance the pool water by adding chemicals in accordance with the instructions provided by the chemicals' manufacturer.

11. ANTES DE PRENDER EL FILTRO:

Obtenga un suministro de químicos para el funcionamiento, T.I. y un equipo de prueba. Utilice solo grados de T.I. para piscinas. Mantenga un balance en el agua agregando químicos en acuerdo con las instrucciones proveidas por el fabricante de los químicos.

11. AVANT DE METTRE LE FILTRE EN MARCHÉ:

Obtenir une quantité de produits chimiques, des T.D. et une trousse de test de piscine. Utiliser seulement des T.D. pour piscines. Balancer l'eau de la piscine en ajoutant des produits chimiques selon les instructions fournies par le fabricant des produits chimiques.



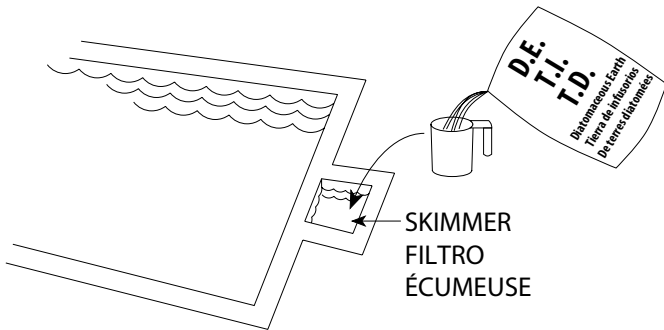
12. INITIAL START-UP OF THE FILTER:

Make sure Filter Clamp and MAR are secure. Be sure Filter Drain Plug is closed. Open Manual Air Vent Screw at the side of MAR a few turns. Set filter Slide Valve (optional) to filter position (see step 10, page 5). Open suction and return valves (when used). Follow the manufacturer's instructions to prime and start the pump. Air in the system will vent out of the Air Relief Valve. Close Manual Air Vent Screw when a steady stream of water emerges. When a steady flow of water returns to the pool, D.E. should now be added to the filter. **DO NOT** operate the filter for more than 5 or 6 minutes without the D.E. to avoid damaging the grid elements.

12. PASO INICIAL PARA ENSCENDER EL FILTRO:

Asegure de que la abrazadera y la MAR estén seguros. Asegure de que el tapon de drenaje este cerrado. Abra el tornillo de ventilacion manual con unas cuantas vueltas, que se encuentra a un costado de la MAR. Ponga la valvula de cierre (opcional) del filtro en posicion para filtrar (ver paso 10, pagina 5). Abra las coladeras y lineas de retorno (cuando se utilizen).

Para estimular y encender la bomba, siga las instrucciones del fabricante. El aire en el sistema se saldra por la valvula de escape de aire. Cierre el tornillo de ventilacion manual cuando salga un buen flujo de agua. Cuando un buen flujo de agua se regrese a la piscina, el filtro esta listo para el pre cubierto de T.I. **NO OPERE** el filtro sin la capa de T.I. por mas de 5 o 6 minutos para prevenir daños a los elementos de red.



13. ADDING DIATOMACEOUS EARTH (D.E.):

Add the correct amount of D.E. (see specifications on the filter label) into the system through the skimmer at a slow even pace. Record the pressure gauge reading after the diatomaceous earth (D.E.) has been added. This is the start (clean) pressure.

13. SUMINISTRE TIERRA DE INFUSORIOS (T.I.):

Agregue la cantidad correcta de T.I. (vea las especificaciones en la etiqueta del filtro) al filtro por la rejilla de retencion a un paso lento y consistente. Anote la presion de el medidor despues de haber agregado la tierra de infusorios. Esto es la presion inicial (limpia).

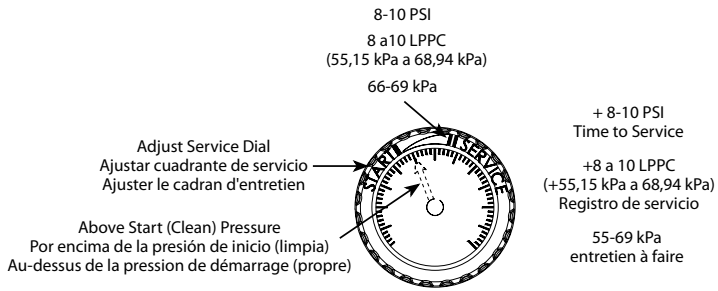
13. AJOUT DE TERRES DIATOMÉES (T.D.):

Verser la quantité appropriée de T.D. (voir les spécifications sur l'étiquette) dans le système par l'écumeuse en cadence lente et égale. Noter la lecture de la jauge de pression après l'ajout de T.D. C'est la pression de départ (propre).

12. DÉMARRAGE INITIAL DU FILTRE:

S'assurer que le serre-joint du filtre et la MAR sont bien fixées. S'assurer que le bouchon de drain du filtre est bien fermé. Desserrer la vis d'évent manuel sur le côté de la MAR de quelques tours. Régler la valve-tiroir optionnelle en position filtre (voir étape 10, page 5). Ouvrir les valves de suction et de retour (si utilisées).

Suivre les instructions du fabricant pour amorcer et démarrer la pompe. L'air s'échappera du système par la valve de mise à l'air. Serrer la vis d'évent manuel quand il y aura un débit régulier d'eau. Quand un débit d'eau régulier retourne à la piscine les T.D. peuvent être ajoutées au filtre. **NE PAS** faire fonctionner le filtre plus de 5 ou 6 minutes sans T.D. pour éviter d'endommager les éléments du filtre.



14. PRESSURE GAUGE:

Filtration starts as soon as D.E. has been added to the filter. As the filter removes dirt from the pool water, the accumulated dirt causes a resistance to flow. As a result, the pressure gauge will rise and the water flow will decrease. When the pressure rises 8-10 psi above the start (clean) pressure, it is time to backwash (clean) the filter. **NOTE: During initial clean-up of the pool, particularly with a new pool or a very dirty pool, it may be necessary to backwash more frequently due to the unusually heavy initial dirt load in the water.**

14. MEDIDOR DE PRESION:

La filtración empieza desde que la T.I. se agregue al filtro. Al filtro empezar a remover suciedad del agua de la piscina, la suciedad acumulada causa resistencia al flujo de agua. Como resultado la presión del medidor aumentará y el flujo de agua disminuirá. Cuando la presión aumente de 8-10 psi por arriba de la presión inicial (limpia), es tiempo ya de limpiar el filtro a contra corriente. **NOTA: Durante el inicio de la limpieza de la piscina, particularmente una piscina nueva o muy sucia, tal vez sea necesario de limpiar el filtro a contra corriente más frecuentemente a causa de la suciedad fuera de lo usual en el agua.**

14. JAUGE DE PRESSION:

Le filtrage commence dès l'ajout de T.D. au filtre. À mesure de l'enlèvement des saletés de l'eau de la piscine, ces saletés accumulées entraînent une résistance au débit. Résultat, la pression à la jauge s'élève s'élève et le débit d'eau diminue. Quand la pression atteint 55-69 kPa au-dessus de la pression de départ (propre), il est temps de laver le filtre à contre-courant. **NOTE: Durant le nettoyage initial de la piscine, particulièrement dans le cas d'une piscine neuve ou d'une piscine très sale, il faudra peut-être laver le filtre plus souvent à cause de la charge inhabituelle de saletés dans l'eau.**

16. DISASSEMBLY:

Shut off the pump then use a 7/8" deep socket and ratchet (1) to remove Spring Barrel. Place clamp assembly out of the way in a convenient place (2). You can now easily remove the filter lid, exposing the dirty element assembly.

Damage to clamp may lead to system failure.

16. DESMONTAJE:

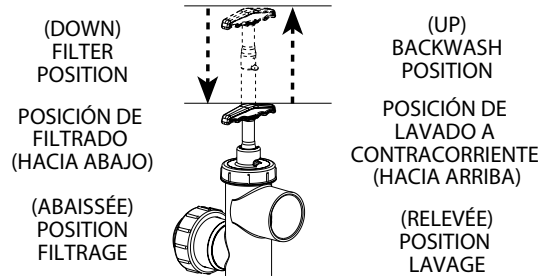
Apague la bomba despues utilize una llave matraca de tubo profundo de 7/8" para retirar la tuerca de la abrazadera (1). Ponga el conjunto de la abrazadera en un lugar adecuado (2). Remueva la parte posterior del filtro. Puede retirar la cabeza del filtro, dejando al descubierto los elementos sucios.

Daños a la abrazadera puede causar que el sistema falle.

16. DÉMONTAGE:

Éteindre la pompe puis utiliser un cliquet et une douille profonde de 7/8 de po. Fournie pour enlever l'ensemble barillet-tendeur. Placer l'ensemble serre-joint dans un lieu sûr. Le couvercle du filtre peut maintenant être enlevé pour exposer l'élément sale.

Un serre-joint endommagé peut entraîner une défaillance du système.



15. BACKWASHING (CLEANING) THE FILTER:

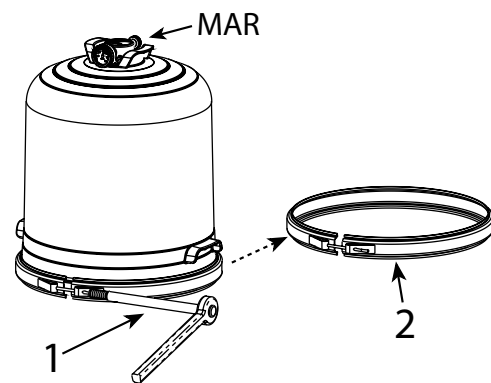
- Shut off the pump set filter Slide Valve (optional) to backwash. Set valve to *UP* position for backwashing.
Important: To prevent unnecessary strain on piping system and valves, always shut off pump before switching filter Slide Valve (optional) positions.
- Start pump and backwash for approximately two to five minutes, or until water out waste line appears clean.
- Shut off pump and set valve to down position for filter.
Proceed as in **ADDING DIATOMACEOUS EARTH (D.E.)** described in step 13, page 6.

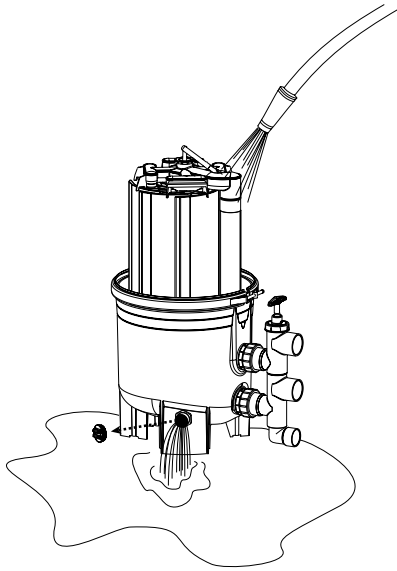
15. LIMPIE EL FILTRO A CONTRA CORRIENTE:

- Apague la bomba, ponga la valvula del filtro (opcional) en posición de limpieza (a contra corriente). Ponga la valvula en posición hacia arriba para limpieza.
Importante: Para prevenir forzar inecesariamente el sistema de pipas y de valvulas, siempre apague la bomba de agua antes de cambiar la posición de la valvula del filtro (opcional).
- Encienda la bomba y limpie a contra corriente, hagase por dos minutos, hasta que el agua aparesca limpia en la linea de desagüe.
- Apague la bomba y posicione la valvula hacia abajo para filtrar.
Proceda como en **AGREGAR T.I.** como esta descrito en paso numero 13, pagina 6.

15. LAVAGE DU FILTRE:

- Éteindre la pompe et régler la valve-tiroir optionnelle à lavage. *RELEVER* la poignée de la valve pour le lavage à contre-courant.
Important: pour prévenir toute tension inutile sur la tuyauterie et les valves, toujours éteindre la pompe avant de changer le contrôle de la valve-tiroir optionnelle.
- Démarrer la pompe et laver à contre-courant environ 2 à 5 minutes ou jusqu'à ce que l'eau qui sort du tuyau d'évacuation semble propre.
- Éteindre la pompe et abaisser la valve en position Filtre.
Procéder comme à l'étape 13, page 6, **AJOUT DE TERRES DIATOMÉES (T.D.)**.





17. INITIAL CLEANING:

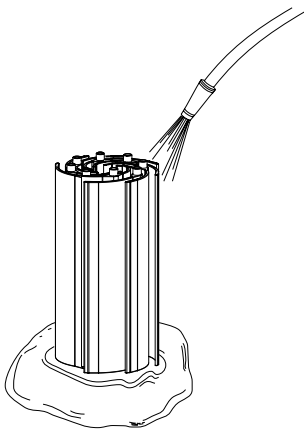
We recommend hosing down the element cluster assembly with a strong stream from a garden hose. Be sure to remove drain plug and/or open any valves on drain port. Remove as much of the dirty D.E. and accumulated debris by flushing it out of the drain opening. This will allow for easier removal of the element cluster assembly. After cleaning, flush with water.

17. INICIO DE LIMPIEZA:

Nosotros recomendamos enjuagar el ensamble de los elementos de red con una manguera de agua de muy buena presión. Asegúrese de retirar el tapon de drenaje, abrir todas las valvulas, y cualquier otra salida de agua. Remueva lo mas que sea posible del T.I. y toda la suciedad acumulada. Esto ayudara a hacer mas facil remover el grupo de los elementos.

17. NETTOYAGE INITIAL:

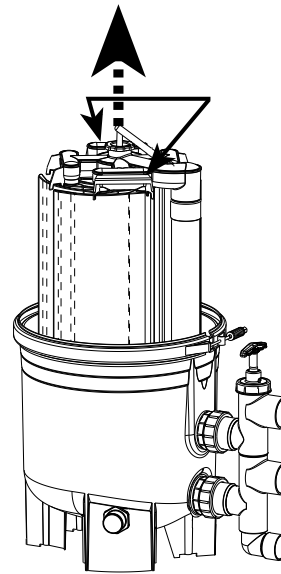
Nous recommandons le lavage à grande eau les éléments du filtre avec un boyau de jardin à forte pression. S'assurer d'enlever le bouchon de drainage et/ou d'ouvrir toutes les valves de la sortie de drain. Enlever le plus possible de T.D. et de débris accumulés par rinçage de l'ouverture du drain. Ceci facilitera le démontage des éléments du filtre. Bien rincer après le nettoyage.



19. Place the Grid Element Cluster on the ground. Thoroughly hose off the remaining dirty D.E. and debris.

19. Ponga el grupo de elementos de red en el suelo. Enjuague bien con manguera quitando toda la suciedad y T.I. que queden.

19. Déposer l'ensemble des éléments par terre. Enlever soigneusement par rinçage les débris et les T.D. restants.



Lift Handles
(one on each side)

Manivelas
(una a cada lado)

Poignées de levage
(une de chaque côté)

18. REMOVING GRID ELEMENT:

Rock the element cluster assembly slightly from side to side to free the manifold from the vertical outlet elbow. The grid element cluster assembly may now be removed by lifting it straight up using the lift handles.

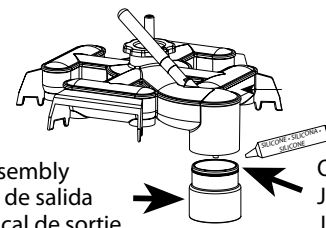
18. REMOVER ELEMENTOS DE RED DEL FILTRO:

Balancee de un lado a otro el grupo de elementos para retirarlo del colector del codo vertical de salida. El grupo de elementos interno ahora se puede remover levantando hacia arriba utilizando las manecillas.

18. DÉMONTAGE DES ÉLÉMENTS DU FILTRE:

Balancer l'ensemble des éléments d'un côté à l'autre pour libérer le collecteur du coude vertical de sortie. L'ensemble des éléments peut maintenant être enlevé en le levant tout droit par les poignées de levage.

D.E. Manifold Assembly
Conjunto del colector de T.I.
Ensemble collecteur des T.D.



Outlet Elbow Assembly
Conjunto del codo de salida
Ensemble coude vertical de sortie

O-Ring
Junta tórica
Joint torique

20. REASSEMBLY:

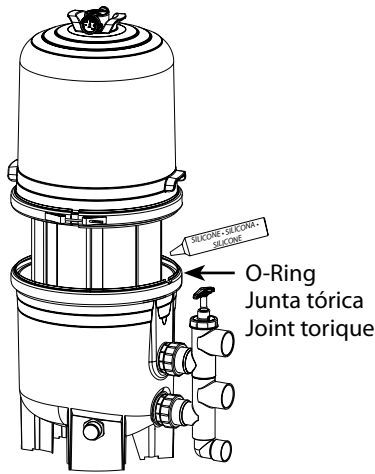
(A). Lubricate Outlet Elbow Assembly O-Ring with silicone lubricate.
(B). Replace D.E. Manifold Assembly into filter tank, carefully fitting the Manifold Assembly over Outlet Elbow O-Ring.

20. ENSAMBLAR NUEVAMENTE:

(A). Lubrique el anillo-0 del codo de salida con lubricante de silicone.
(B). Vuelva a poner los elementos internos dentro del tanque, y cuidadosamente meta el colector de arriba encima del codo con el anillo-0.

20. REMONTAGE:

(A). Lubrifier le joint torique du coude vertical de sortie à la silicone.
(B). Replacer l'ensemble collecteur des T.D. dans le réservoir du filtre en ajustant bien l'ensemble collecteur au-dessus du joint torique du coude de sortie.



21. REINSTALL TANK LID:

Clean and lightly lubricate O-Ring with silicone lubricant and carefully place over bottom filter body lip.

Clean O-Ring flange sealing surface on filter lid and place over bottom tank O-Ring, pressing down firmly and evenly to seat the filter lid in place.

21. RE-INSTALACION DE LA TAPADERA DEL TANQUE:

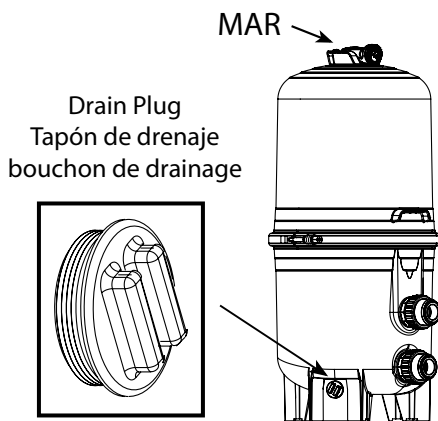
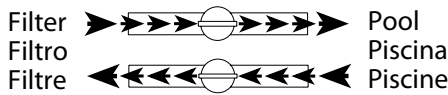
Limpie y ligeramente lubrique el anillo-O con lubricante de silicone y cuidadosamente ponga encima del cuerpo inferior.

Limpie la orilla donde va el anillo-O donde sella la atapadera del tanque y pongala por encima de cuerpo inferior, presionando firme y uniformemente para sentarlo bien.

21. REPOSER LE COUVERCLE DU RÉSERVOIR:

Nettoyer et lubrifier légèrement à la silicone le joint torique et le placer soigneusement au-dessus de la lèvre de la partie inférieure du boîtier du filtre.

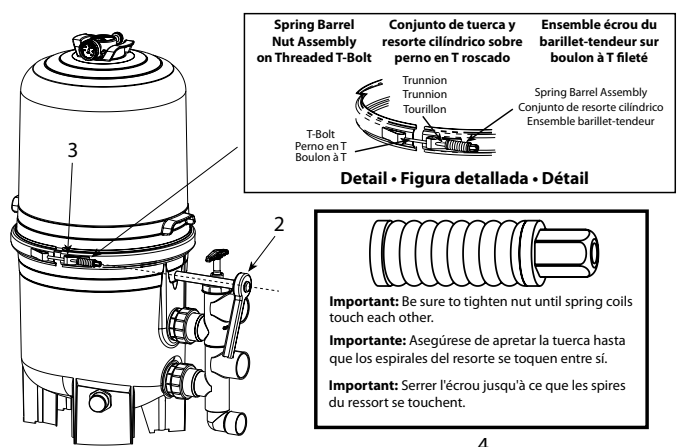
Nettoyer le siège de la bride du joint torique sur le couvercle du filtre et placer celui-ci au-dessus du joint torique du boîtier inférieur du réservoir en appuyant uniformément pour bien asseoir le couvercle du filtre.



23. Install Drain Plug, open pool suction and return valves and proceed as in step 12, page 6, INITIAL START-UP OF THE FILTER.

23. Instale el tapon de drenaje, abra la coladera y líneas de retorno y siga las instrucciones del paso 12, pagina 6, ENCENDER EL FILTRO.

23. Poser le bouchon de drainage, ouvrir les valves de succion et de retour puis procéder comme à l'étape 12, page 6. DÉMARRAGE INITIAL DU FILTRE.



22. THESE INSTRUCTIONS MUST BE FOLLOWED EXACTLY TO PREVENT THE LID FROM BLOWING OFF DURING SYSTEM STARTUP.

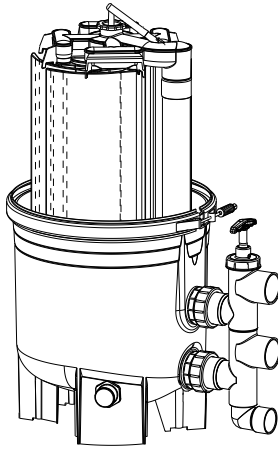
1. Be certain the O-Ring is in position in the lower tank half. Place the filter lid over the lower tank half, sandwiching the O-Ring in between.
2. Holding the ends of the Filter Clamp apart, position the center segment over both upper and lower tank half flanges. Bring the ends of the clamp together, while inserting T-bolt into the trunnion (3).
3. Place washer, tension-indicating spring (Spring Barrel Assembly) and nut on T-bolt (Detail). Recheck filter clamp for proper seating on tank flanges.
4. Begin to tighten nut using a 7/8" deep socket and ratchet (2). While tightening the nut, tap all around outside of filter clamp with a mallet (or similar tool) to insure uniform loading and proper seating of clamp. Continue tapping and tightening until spring coils of the spring touch each other (4). Do not tighten beyond this point.
5. Check spring coils once per month to assure that they continue to touch each other – if not, repeat step 4.

22. ESTAS INSTRUCCIONES DEBEN SEGUIRSE EXACTAMENTE PARA PREVENIR QUE LA TAPADERA SE DISPARE HACIA ARRIBA AL INICIAR EL SISTEMA.

1. Asegurese que el anillo-O este en posicion en la parte inferior del tanque. Ponga la tapadera sobre la parte de abajo quedando en medio el anillo-O, como un sandwich.
2. Deteniendo las dos puntas de la abrazadera abriendolas, posicione el segmento de en medio sobre las pestañas posterior e inferior. Acerque las puntas de la abrazadera juntandolas, al meter el T-bolt por el trunnion (3).
3. Ponga la arandula, spring indicador de presion (Spring Barrel Assembly) y la tuerca en el T-bolt (Detail), despues apriete a mano la tuerca utilizando la llave. (Starter Wrench) (1). Vuelva a chequear que las dos pestañas del tanque. Esten bien sentadas.
4. Empiece por apretar la tuerca utilizando una llave matraca de tubo profundo de 7/8" (2). Al apretar la tuerca, golpee alrededor de la abrazadera con un mazo o algo similar para asegurar que este propia y uniformemente sentada la abrazadera. Continue pegando y apretando hasta que todos los anillos se toquen entre si. (4). No apriete a partir de este punto.
5. Cheque los anillos del spring una vez por mes para asegurarse que siguen tocandose entre si, si no es asi, repita paso 4.

22. SUIVRE CES INSTRUCTIONS À LA LETTRE AFIN D'ÉVITER L'ÉJECTION VIOLENTE DU COUVERCLE AU DÉMARRAGE DU SYSTÈME.

1. Bien positionner le joint torique dans la moitié inférieure du réservoir. Placer le couvercle du filtre sur la moitié inférieure du réservoir pour prendre le joint torique en sandwich.
2. Tout en tenant les bouts du serre-joint du filtre séparés, placer le segment central en même temps sur les brides des moitiés supérieure et inférieure du réservoir. Ramener les bouts du serre-joint ensemble tout en insérant le boulon à T dans le tourillon (3).
3. Placer la rondelle, le ressort-indicateur de pression (ensemble barillet-tendeur) et l'écrou sur le boulon à T (Détail), puis serrer l'écrou à la main avec la clé de démarrage. Vérifier le serre-joint à nouveau pour un bon positionnement sur les brides du réservoir.
4. Commencer à serrer l'écrou avec un cliquet et une douille profonde de 7/8 po (2). Tout en serrant l'écrou, tapoter le tour extérieur du serre-joint avec un maillet ou un outil similaire pour assurer le positionnement égal du serre-joint. Continuer à tapoter et à serrer jusqu'à ce que les spires du ressort se touchent (4). Ne pas continuer passé ce point.
5. Vérifier les spires du ressort une fois par mois pour voir à ce qu'elles se touchent toujours - Sinon, répéter l'étape 4.



24. WINTERIZING:

To winterize where sub-freezing temperatures can be expected, the filter should be drained. Remove Drain Plug, backwash filter, remove and clean Filter Grids in filter tank. Reinstall Filter Grids in filter tank.

Be sure to remove the drain plug during the winter season to avoid cracking the filter tank.

24. INVERNAR:

En zonas donde se pueden alcanzar temperaturas bajo zero grados, el filtro debe desaguarse. Retire el tapon de drenaje, limpie contra corriente, retire y limpie los elementos de red. Reinstale en el tanque los elementos de red.

Asegurese de retirar el tapon de drenaje la temporada de invierno para prevenir que el tanque se estrellen.

24. HIVERISATION:

Pour hivériser où l'on note des températures sous le point de congélation, le filtre devra être drainé. Enlever le bouchon de drainage, laver le filtre à contre-courant, enlever et nettoyer les éléments du filtre. Reposer les éléments dans le réservoir du filtre. S'assurer d'enlever le bouchon de drainage durant l'hiver pour éviter de fendiller le réservoir du filtre.

IMPORTANT INFORMATION:

Read and Follow All Instructions:

Algae is a form of plant life which can vary in size from a few thousandths of an inch to the size of a small tree. Of the many forms of algae, the one most frequently found in the swimming pool water are microscopic in size and green in color.

Algae readily grows in sunlight and can, under favorable conditions, quickly overgrow a swimming pool, turning it completely green in just a few hours. On the other hand, swimming pool water can be unfavorable to algae growth simply by maintaining a chlorine level of at least 1.0 ppm in the water at all times. The chlorine level should be checked at least once a week using a suitable test kit.

If an algae condition develops and the pool water "blooms" green, superchlorination of the pool will be necessary to clear it. Add unstabilized granular chlorine or liquid chlorine. Follow the chemical manufacturer's recommendation for superchlorination. The algae will quickly become inactive and can then be removed by the filter. Live algae, on the other hand, multiplies so fast that the filter cannot keep up with its growth rate.

When correctly used, commercial algacides are effective against algae, though algacides should be used in conjunction with, and not as a substitute for, regular chlorination or superchlorination.

Maintaining a chlorine level of at least 1.0 ppm in the pool water at all times is the most effective way to prevent algae growth in swimming pools.

NOTE:

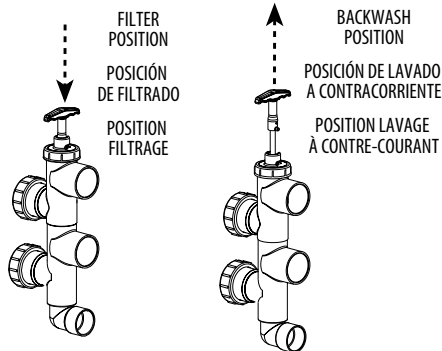
Pure clear swimming pool water is the combination of two factors: adequate filtration and proper water chemistry balance. One without the other will not give the clean, clear water you desire.

Your filter system is designed for continuous operation. However, this is not necessary for most swimming pools. You can determine your filter operation schedule based on your pool size.

To properly sanitize your pool, maintain a free chlorine level of 1 to 3 ppm and a pH level of 7.6 will help in preventing algae and bacteria to grow in your pool and make it easier for your filter to properly clean the pool water.

SERVICE AND REPAIRS:

Consult your local authorized Waterway dealer or service center. No returns may be made directly to the factory without the expressed written authorization of Waterway Plastics.



24. WINTERIZING VALVE:

Slide Valve (optional): Open waste line and raise valve to backwash position. **NOTE:** Drain and winterize all equipment according to instructions. Consult your retailer or service professional if you have any questions.

24. PREPARAR LA VALVULA PARA EL INVIERNO:

Valvula de deslice (opcional): Abra la linea de desahogo ponga hacia arriba en posicion para limpiar contra corriente. **NOTA:** Vacie y prepare todo el equipo para el invierno de acuerdo a las instrucciones. Consulte a su tienda y centro de reparacion profesional en caso de preguntas.

24. VALVE D'HIVERISATION:

Valve-tiroir (optionnelle): ouvrir le tuyau d'évacuation et élever la valve en position lavage. **NOTE:** Drainer et hivériser tout l'équipement en suivant les instructions. Consulter le détaillant ou le professionnel d'entretien pour toute question.

INFORMACION IMPORTANTE:**Lea y siga todas las instrucciones:**

Las algas son una forma de planta que varían en tamaño desde unas milésimas de pulgada hasta el tamaño de un árbol pequeño. De todas las formas de algas, la más frecuentemente encontrada en el agua de la piscina, es la que es microscópica en medida y verde en color.

Las algas crecen con facilidad bajo la luz solar, y puede bajo condiciones favorables cubrir rápidamente la piscina convirtiéndola verde en unas cuantas horas. Encambio, la piscina puede no ser favorable a el crecimiento de algas con simplemente manteniendo el nivel de cloro por lo menos 1.0 ppm en el agua todo el tiempo. El nivel del cloro debe revisarse por lo menos una vez a la semana con el equipo de prueba conveniente.

Si las algas continúan creciendo y el agua de la piscina florece verde, superchloronize la piscina para aclarar. Agregue cloro granulado o cloro líquido. Siga las recomendaciones del fabricante del químico para la superchloronización. Las algas rápidamente se inactivan y pueden retirarse con el filtro. Algas vivas, por el contrario, se multiplican rápidamente que el filtro no alcanza a filtrar a la misma velocidad del crecimiento.

Al usarse correctamente, el algicida comercial es eficaz contra de las algas, sin embargo, el algicida solo se debiera usar en conjunto con chloronización o superchloronización, y no como sustituto.

Manteniendo el nivel del cloro a 1.0 ppm en el agua de la piscina es la manera más eficaz de prevenir el crecimiento de las algas en las piscinas.

NOTA:

Agua clara en una piscina es la combinación de dos factores, filtración adecuada y el balance químico adecuado en el agua. El uno sin el otro no darán el mismo resultado de una agua limpia y clara que usted desea.

Su sistema de filtraje está diseñado para operación continua. Sin embargo, esto no es necesario para la mayoría de piscinas. Usted determine el horario de filtración dependiendo el tamaño de su piscina.

Esterilizar correctamente su piscina, mantenga el nivel de cloro de 1 a 3 ppm y un nivel de pH de 7.6 esto ayudará a prevenir el crecimiento de algas y bacteria en la piscina y hará más fácil para el filtro limpiar el agua de la piscina.

REPARACION Y MANTENIMIENTO:

Consulte a su negocio o centro de reparación local autorizado por Waterway. Devoluciones no se harán directamente a la fábrica sin antes tener la autorización por escrito de Waterway Plastics.

RENSEIGNEMENTS IMPORTANTS:**Lire et suivre toutes les instructions:**

Les algues sont une forme de plante qui varient en taille de quelques microns jusqu'à la taille d'un arbuste. De toutes les espèces d'algues, les plus communes dans les piscines sont microscopiques et vertes.

Les algues poussent naturellement au soleil et peuvent envahir complètement une piscine, si les conditions le permettent, et la faire virer au vert en quelques heures seulement.

Cependant, l'eau d'une piscine peut être rendue défavorable à la croissance des algues en maintenant un niveau de chlore d'une partie par million (ppm) en tout temps. Le niveau de chlore doit être vérifié chaque semaine à l'aide d'une trousse convenable.

Si des algues se développent et l'eau de la piscine vire au vert, il faudra effectuer une surchloration pour la clarifier. Ajouter du chlore granuleux non stabilisé ou du chlore liquide. Suivre les recommandations du fabricant pour la surchloration. Les algues deviendront rapidement inactives et pourront être enlevées par le filtre. Les algues vivantes qu'elles se multiplient trop rapidement pour être absorbées par le filtre.

S'ils sont utilisés de façon appropriée, les algicides sont efficaces contre les algues; les algicides doivent cependant être utilisés en conjonction avec et non comme remplacement de la chloration régulière ou de la surchloration.

Maintenir un niveau de chlore d'au moins 1,0 ppm en tout temps demeure la meilleure manière de prévenir la croissance des algues dans une piscine.

NOTE:

La pureté et la clarté de l'eau d'une piscine est due à deux facteurs : une filtration adéquate et un équilibre chimique approprié. L'un sans l'autre ne pourra pas donner l'eau claire et nette désirée.

Le système de filtrage est conçu pour un fonctionnement continu. Ceci n'est toutefois pas nécessaire pour la plupart des piscines. Un programme de fonctionnement du filtre peut être préparé selon le volume de la piscine.

Pour stériliser la piscine, maintenir un niveau de chlore de 1 à 3 ppm et un niveau de pH de 7,6 aide à empêcher les algues et les bactéries de proliférer dans la piscine et faciliter la tâche du filtre à nettoyer adéquatement l'eau de la piscine.

ENTRETIEN ET RÉPARATION:

Consulter le concessionnaire ou le centre de service Waterway local. Aucun retour ne sera accepté sans l'autorisation expresse écrite de Waterway Plastics.

INSTALLING BODY O-RING

Clean and lube O-Ring before installing.

IMPORTANT NOTE:

O-Ring will climb off if twisted.

INSTALACION DE EMPAQUE

Limpie el empaque antes de instalar.

NOTA IMPORTANTE:

El empaque subira si esta torcido.

POSE DU JOINT TORIQUE DU BOÎTIER

Nettoyer et lubrifier le joint torique avant l'installation.

NOTE IMPORTANTE:

Le joint torique remontera s'il est tordu.



1. Start at back (opposite side from fittings), place O-Ring around lip of filter and draw it toward you putting O-Ring between thumb and forefinger.
1. Empieze de atras (lado opuesto del fitting) ponga el empaque al rededor de la tapa del filtro y recorralo hacia usted poniendo el empaque entre el dedo pulgar y el dedo indice.
1. Commencer par l'arrière (côté opposé des raccords), placer le joint torique autour de la lèvre du boîtier du filtre et le ramener vers soi en le tenant entre le pouce et l'index.



2. Slide hands back to you, making sure O-Ring does not twist.
2. Resbale las manos hacia atras. Asegurese que el empaque no se tuerza.
2. Glisser les mains vers soi en s'assurant que le joint torique ne se torde pas.



3. Continue drawing O-Ring toward you, keeping thumb and forefinger between O-Ring and filter lip.
3. Continue recorriendo el empaque hacia usted dejando el dedo pulgar y el dedo indice entre el empaque y la tapa del filtro.
3. Continuer à tirer le joint torique vers soi tout en gardant le pouce et l'index entre le joint et la lèvre du boîtier.



4. When finished make sure O-ring is not twisted. Replace lid.
4. Cuando termine asegurese que el empaque no este torcido. Ponga la tapa.
4. Une fois terminé, vérifier que le joint ne s'est pas tordu et replacer le couvercle.

BULKHEAD GASKET INSTALLATION INSTRUCTIONS

INSTRUCCIONES PARA LA INSTALACIÓN DE UNA JUNTA DE ACOPLÉ

INSTRUCTIONS DE POSE DU JOINT DU RACCORD DE CLOISON



1. Insert the Gasket (711-4200) with beveled edge facing in, inside each Bulkhead Fitting (2) (419-4201).
2. Apply a non-petroleum lubricant to O-Rings (805-0232) on Tailpiece (417-2201).
3. With Gasket (711-4200) in place, push Tailpiece (417-2201) into Bulkhead Fitting (419-4201).
4. Tighten Union Nut (415-4211) onto Bulkhead Fitting (419-4201).

HAND TIGHT ONLY.

1. Inserte la junta (711-4200), con el borde biselado hacia adentro, en cada accesorio de acople (2) (419-4201).
2. Aplique un lubricante que no sea a base de petróleo en las juntas tóricas (805-0232) de la alcahocha de aspiración (417-2201).
3. Una vez que la junta esté en su lugar (711-4200), coloque a presión la alcahocha de aspiración (417-2201) dentro del accesorio de acople (419-4201).
4. Ajuste la tuerca de unión (415-4211) en el accesorio de acople (419-4201).

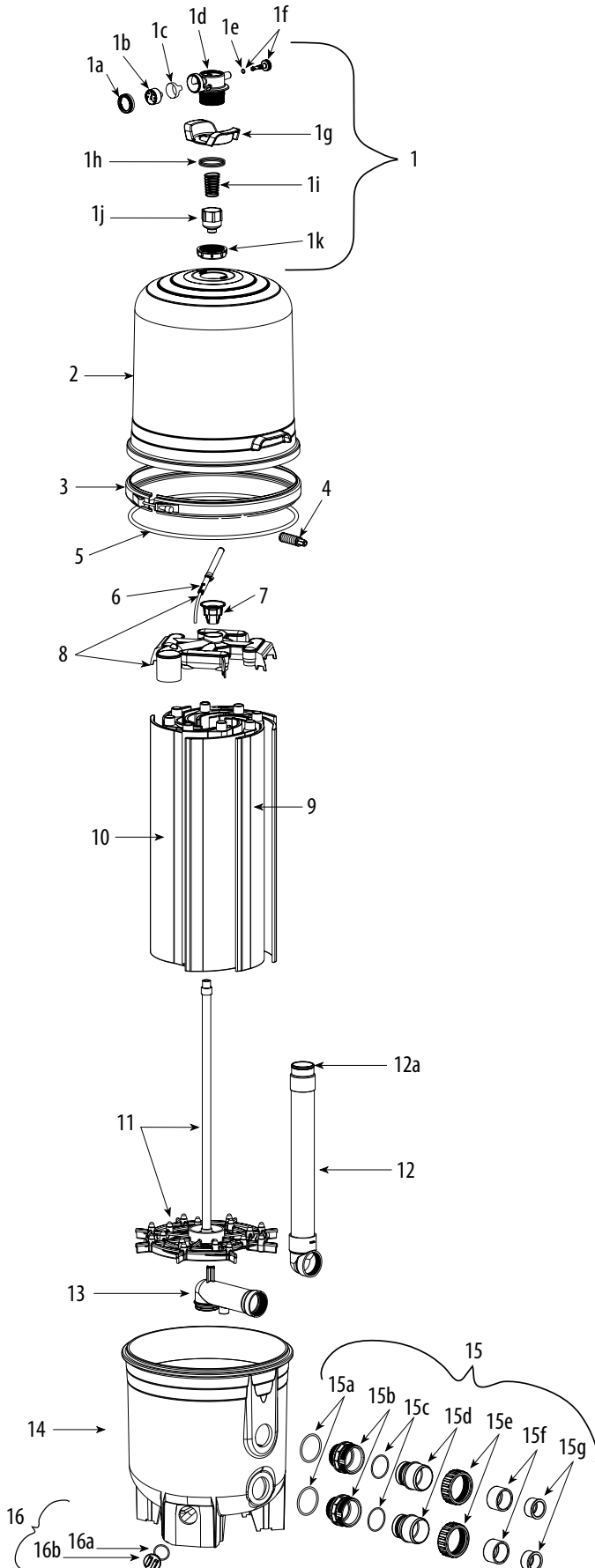
SÓLO AJUSTE MANUALMENTE.

1. Insérer un joint (711-4200), rebord biseauté à l'intérieur, dans chaque raccord de cloison (2) (419-4201).
2. Appliquer un lubrifiant non pétrolier aux joints toriques (805-0232) sur le raccord de vidange (417-2201).
3. Avec le joint (711-4200) placé, pousser le raccord de vidange (417-2201) dans le raccord de cloison (419-4201).
4. Serrer la bague-écrou (415-4211) sur le raccord de cloison (419-4201).

SERRER À LA MAIN SEULEMENT.

CRYSTAL WATER / AQUA CLEAR D.E. FILTER

Replacement Parts Diagram



D.E. FILTER REPLACEMENT PARTS

Item	Part No.	Description
1	550-4230	Pressure Relief Valve Assembly
1a	602-4211	Service Bezel
1b	830-4200	Pressure Gauge
1c	711-1670	Rubber Boot For Pressure Gauge
1d	519-4281	Pressure Relief Body
1e	805-0110	O-Ring
1f	550-4240	Pressure Relief Screw with O-Ring
1g	602-4201	Handle - Pressure Relief Valve
1h	805-0233	O-Ring (2)
1i	827-8150	Filter Internal Spring
1j	519-4370	Plunger
1k	718-4200	Valve Nut
2	550-4450	36 sq. ft. Filter Lid
	550-4430	48 sq. ft. Filter Lid
	550-4440	60 sq. ft. Filter Lid
3	550-4260	Metal Clamp with Clamp Spring Assembly
4	550-4550	Clamp Spring Assembly
5	805-0000	O-Ring Main Body
6	550-4320	Air Relief Assembly - 24, 36, 48 and 60 sq. ft. D.E. Filter
7	718-4320	Manifold Nut
8	550-4200	D.E. Manifold Assembly with Air Relief Assembly
9	818-3940	D.E. Short Grid - 36 sq. ft.
	818-3900	D.E. Short Grid - 48 sq. ft.
	818-3920	D.E. Short Grid - 60 sq. ft.
10	818-3950	D.E. Grid - 36 sq. ft.
	818-3910	D.E. Grid - 48 sq. ft.
	818-3930	D.E. Grid - 60 sq. ft.
11	550-4380	D.E. Grid Support Assembly with 20" PVC Shaft - 36 sq. ft. Filter
	550-4310	D.E. Grid Support Assembly with 26" PVC Shaft - 48 sq. ft. Filter
	550-4350	D.E. Grid Support Assembly with 32" PVC Shaft - 60 sq. ft. Filter
12	550-4390	2 1/2" Outlet Elbow Assembly - 36 sq. ft. DE Filter
	550-4220	2 1/2" Outlet Elbow Assembly - 48 sq. ft. DE Filter
	550-4210	2 1/2" Outlet Elbow Assembly - 60 sq. ft. DE Filter
12a	805-0145	O-Ring
13	550-4410	Long Elbow Fitting 2 1/2" diameter
14	515-4201	Filter Body
15	550-4270	Bulkhead Fittings Pack - Fitting Nuts O-Ring 2 1/2" to 2" Reducers
15a	805-0339	O-Ring (2)
15b	419-4201	2 1/2" Bulkhead Fitting (2)
15c	805-0232	O-Ring (2)
15d	417-2201	2 1/2" Tailpiece with Piston O-Ring Groove (2)
15e	415-4211	2 1/2" Union Nut (2)
15f	421-4201	Reducer 2 1/2" to 2"
15g	421-4071	Reducer 1 1/2" to 2"
16	400-6621	Drain Assembly
16a	805-0224	O-Ring (224)
16b	715-6611	Plug - 1-1/2 MPT

FILTRO DE T.I. CRYSTAL WATER / AQUA CLEAR

Diagrama de las piezas de repuesto

PIEZAS DE REPUESTO DEL FILTRO DE T.I.

Artículo	N.º de pieza	Descripción
1	550-4230	Conjunto de la válvula de alivio de presión
1a	602-4211	Bisel de servicio
1b	830-4200	Indicador de presión
1c	711-1670	Manguito de goma del indicador de presión
1d	519-4281	Cuerpo de la válvula de alivio de aire
1e	805-0110	Junta tórica
1f	550-4240	Tornillo de la válvula de alivio de presión con junta tórica
1g	602-4201	Manivela – Válvula de alivio de presión
1h	805-0233	Junta tórica (2)
1i	827-8150	Resorte interno del filtro
1j	519-4370	Pistón
1k	718-4200	Tuerca de la válvula
2	550-4450	Tapa del filtro de 36 pies cuadrados (33,4 cm ²)
	550-4430	Tapa del filtro de 48 pies cuadrados (44,6 cm ²)
	550-4440	Tapa del filtro de 60 pies cuadrados (55,7 cm ²)
3	550-4260	Abrazadera metálica con conjunto de abrazadera de resorte
4	550-4550	Conjunto de abrazadera de resorte
5	805-0000	Cuerpo principal de la junta tórica
6	550-4320	Conjunto de la válvula de alivio de aire – Filtro de T.I. de 24, 36, 48 y 60 pies cuadrados
7	718-4320	Tuerca del colector
8	550-4200	Conjunto del colector de T.I. con conjunto de la válvula de alivio de aire
9	818-3940	Rejilla pequeña de T.I. – 36 pies cuadrados (33,4 cm ²)
	818-3900	Rejilla pequeña de T.I. – 48 pies cuadrados (44,6 cm ²)
	818-3920	Rejilla pequeña de T.I. – 60 pies cuadrados (55,7 cm ²)
10	818-3950	Rejilla de T.I. – 36 pies cuadrados (33,4 cm ²)
	818-3910	Rejilla de T.I. – 48 pies cuadrados (44,6 cm ²)
	818-3930	Rejilla de T.I. – 60 pies cuadrados (55,7 cm ²)
11	550-4380	Conjunto del soporte de la rejilla de T.I. con eje de PVC de 20 pulg. – Filtro de 36 pies cuadrados (33,4 cm ²)
	550-4310	Conjunto del soporte de la rejilla de T.I. con eje de PVC de 26 pulg. – Filtro de 48 pies cuadrados (44,6 cm ²)
	550-4350	Conjunto del soporte de la rejilla de T.I. con eje de PVC de 32 pulg. – Filtro de 60 pies cuadrados (55,7 cm ²)
12	550-4390	Conjunto del codo de salida de 2 ½ pulg. – Filtro de T.I. de 36 pies cuadrados (33,4 cm ²)
	550-4220	Conjunto del codo de salida de 2 ½ pulg. – Filtro de T.I. de 48 pies cuadrados (44,6 cm ²)
	550-4210	Conjunto del codo de salida de 2 ½ pulg. – Filtro de T.I. de 60 pies cuadrados (55,7 cm ²)
12a	805-0145	Junta tórica
13	550-4410	Accesorio en codo largo de 2 ½ pulg. de diámetro
14	515-4201	Cuerpo del filtro
15	550-4270	Grupo de accesorios de acople – Reductores de 2 ½ pulg. a 2 pulg., junta tórica y tuercas de racor
15a	805-0339	Junta tórica (2)
15b	419-4201	Accesorio de acople de 2 ½ pulg. (2)
15c	805-0232	Junta tórica (2)
15d	417-2201	Alcachofa de aspiración de 2 ½ pulg. con pistón, junta tórica y ranura (2)
15e	415-4211	Tuerca de unión de 2 ½ pulg. (2)
15f	421-4201	Reductor de 2 ½ pulg. a 2 pulg.
15g	421-4071	Reductor de 1 ½ pulg. a 2 pulg.
16	400-6621	Conjunto de drenaje
16a	805-0224	Adaptador de 2 pulg. (rosca de tubo macho) x 1.5 pulg. (rosca de tubo hembra)
16b	715-6611	Tapón – 1 ½ (rosca de tubo macho)

FILTRE AQUA CLEAN AUX T.D. PAR CRYSTAL WATER

Diagramme et liste de pièces détachées

PIÈCES DÉTACHÉES DE FILTRES AUX T.D.

Article	Pièce N°	Description
1	550-4230	Ensemble de détenteur
1a	602-4211	Cadran d'entretien
1b	830-4200	Jauge à pression
1c	711-1670	Embout de caoutchouc pour jauge à pression
1d	519-4281	Boîtier de la valve de surpression
1e	805-0110	Joint torique
1f	550-0240	Vis de limite de pression avec joint torique
1g	602-4201	Poignée de valve de mise à l'air
1h	805-0233	Joint torique (2)
1i	827-8150	Ressort intérieur du filtre
1j	519-4370	Poussoir
1k	718-4200	Écrou de la valve
2	550-4450	Couvercle du filtre 3,34 m ²
	550-4430	Couvercle du filtre 4,46 m ²
	550-4440	Couvercle du filtre 5,57 m ²
3	550-4260	Ensemble serre-joint métallique avec ressort de serre-joint
4	550-4550	Ensemble ressort de serre-joint
5	805-0000	Joint torique de boîtier principal
6	550-4320	Ensemble de mise à l'air – filtre aux T.D. de 3,34, 4,46 et 5,57 m ²
7	718-4320	Écrou du collecteur
8	550-4200	Ensemble de collecteur de T.D. avec ensemble de mise à l'air
9	818-3940	Élément de T.D. court 3,34 m ²
	818-3900	Élément de T.D. court 4,46 m ²
	818-3920	Élément de T.D. court 5,57 m ²
10	818-3950	Élément de T.D. 3,34 m ²
	818-3910	Élément de T.D. 4,46 m ²
	818-3930	Élément de T.D. 5,57 m ²
11	550-4380	Ensemble de soutien d'éléments de T.D. avec tige de PVC de 51 cm - 3,34 m ²
	550-4310	Ensemble de soutien d'éléments de T.D. avec tige de PVC de 66 cm - 4,46 m ²
	550-4350	Ensemble de soutien d'éléments de T.D. avec tige de PVC de 81 cm - 5,57 m ²
12	550-4390	Ensemble coude d'évacuation de 6,35 cm - Filtre 3,34 m ²
	550-4220	Ensemble coude d'évacuation de 6,35 cm - Filtre 4,46 m ²
	550-4210	Ensemble coude d'évacuation de 6,35 cm - Filtre 5,57 m ²
12a	805-0145	Joint torique
13	550-4410	Raccord long de coude – diamètre 6,35 cm
14	515-4201	Boîtier du filtre
15	550-4270	Ensemble raccord de cloison – pour écrous joints toriques réducteurs de 6,35 cm à 5,1 cm
15a	805-0339	Joint torique (2)
15b	419-4201	Raccord de cloison 6,35 cm (2)
15c	805-0232	Joint torique (2)
15d	417-2201	Raccord de vidange 6,35 cm avec rainure pour joint torique du piston (2)
15e	415-4211	Bague-écrou 6,35 cm (2)
15f	421-4201	Réducteur de 6,35 cm à 5,1 cm
15g	421-4071	Réducteur de 5,1 (2 po.) cm à 3,8 cm (1 po. ½)
16	400-6621	Ensemble de drain
16a	805-0224	Joint torique (224)
16b	715-6611	Bouchon – 3,8 cm MPT

Crystal Water / Aqua Clean

D.E. Filter Specifications
T.I. Filtro Especificaciones
Spécifications des filtres aux T.D.

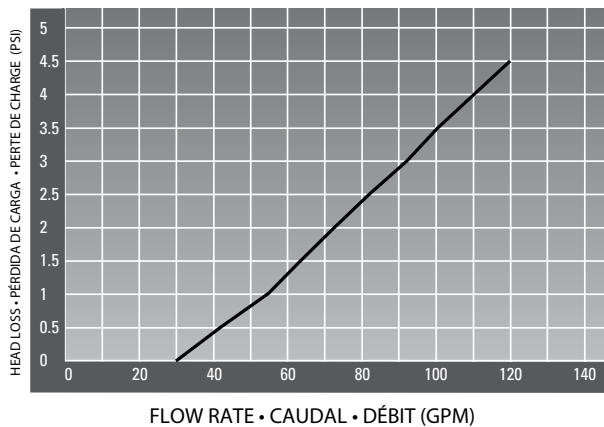
MODEL / MODELOS / MODÈLE	EFFECTIVE FILTRATION AREA AREA EFECTIVA DE FILTRACION AIRE EFFECTIVE DE FILTRAGE		DESIGN FLOW RATE REGIMEN DE FLUJO NOMINAL DÉBIT PRÉVU		MAXIMUM WORKING PRESSURE PRESION MAXIMA DE TRABAJO PRESSION MAXIMALE DE FONCTIONNEMENT		REQUIRED CLEARANCE DESPEJE REQUERIDO DÉGAGEMENT REQUIS		RECOMMENDED AMOUNT OF D.E. CANTIDAD RECOMENDADA T.I. QUANTITÉ DE T.D. RECOMMANDÉE			
	FT ²	M ²	GPM*	LPM	PSI**	BAR	IN.	CM	IN.	CM	LBS.	KGS
570-0036	36	3.4	72	272	50	3.45	6	16	11	28	4.5	2.0
570-0048	48	4.5	96	363	50	3.45	6	16	17	43	6.0	2.7
570-0060	60	5.6	120	454	50	3.45	6	16	23	58	7.5	3.4

* 1 GPM = 0.063 l/s or liters per second
** 1 PSI = 6.8948 kPa or kilopascals

pH

TOTAL ALKALINE TOTAL ALCALINO ALCALINITÉ TOTALE	Sunbelt Areas Áreas de Sunbelt Régions ensoleillées		Frostbelt Areas Áreas de Frostbelt Régions gélives		CHLORINE (Unstabilized) CLORO (Inestabilizado) CHLORE (Non stabilisé)	CHLORINE (Stabilized) CLORO (Estabilizado) CHLORE (Stabilisé)	CHLORINE STABILIZER (Cyanuric Acid) ESTABILIZADOR DE CLORO (Acido Cianurico) STABILISATEUR DE CHLORE (Acide cyanurique)
	80 to 100 ppm 80 a 100 ppm 80 à 100 ppm	100 to 130 ppm 100 a 130 ppm 100 à 130 ppm	0.3 to 3.0 ppm 0,3 a 3,0 ppm 0,3 à 3,0 ppm	1.0 to 3.0 ppm 1,0 a 3,0 ppm 1,0 à 3,0 ppm	40 to 70 ppm 40 a 70 ppm 40 à 70 ppm		
7.2 to 7.6 7,2 a 7,6 7,2 à 7,6	80 to 100 ppm 80 a 100 ppm 80 à 100 ppm	100 to 130 ppm 100 a 130 ppm 100 à 130 ppm	0.3 to 3.0 ppm 0,3 a 3,0 ppm 0,3 à 3,0 ppm	1.0 to 3.0 ppm 1,0 a 3,0 ppm 1,0 à 3,0 ppm	40 to 70 ppm 40 a 70 ppm 40 à 70 ppm		

D.E. FILTER • FILTRO DE T.I. • FILTRE AUX T.D. - 570-0060



GENERAL POOL CHEMISTRY GUIDELINES

To properly sanitize your pool, maintain a chlorine level of 1 to 3 ppm and a pH of 7.2 to 7.6. Insufficient chlorine or an out of balance pH level will permit algae and bacteria to grow in your pool and make it difficult for your filter to properly clean the pool water.

GUIAS QUIMICAS PARA PISCINAS

Para que la piscina siempre este en un nivel de higiene adecuado, mantenga un nivel de cloro de 1 a 3 ppm y un pH de 7.2 a 7.6. Un nivel de cloro insuficiente o un nivel de pH desequilibrado permitiran el crecimiento de algas y bacterias en su piscina y dificultaran la tarea de limpieza de su filtro.

PRINCIPES GÉNÉRAUX DE LA CHIMIE DES PISCINES

Pour bien stériliser la piscine, maintenir un niveau de chlore de 1 à 3 ppm et un pH de 7,2 à 7,6. Un manque de chlore ou un pH inapproprié permet aux algues de croître dans la piscine et le filtre de la piscine aura plus de difficulté à bien nettoyer l'eau de la piscine.

WARRANTY

For product registration visit:
www.waterwayplastics.com.
For Warranty questions or claims
please contact point of purchase.



Designed,
Engineered &
Manufactured
in the USA.

GARANTÍA

Para registrar el producto, visite:
www.waterwayplastics.com.
Garantía de consultas o reclamaciones por
favor comunicarse al lugar de compra.

GARANTIE

Pour l'enregistrement du produit, visitez :
www.waterwayplastics.com.
Pour des questions de garantie ou
réclamations, veuillez communiquer avec
point de vente.



2200 East Sturgis Road, Oxnard CA 93030 • Phone 805.981.0262 • Fax 805.981.9403

www.waterwayplastics.com • waterway@waterwayplastics.com