

# SAVE THESE INSTRUCTIONS

DEALER/INSTALLER: GIVE TO HOMEOWNER

## Ocean Blue

### Above Ground A-Frame Pool Ladder

Assembly and Installation Manual



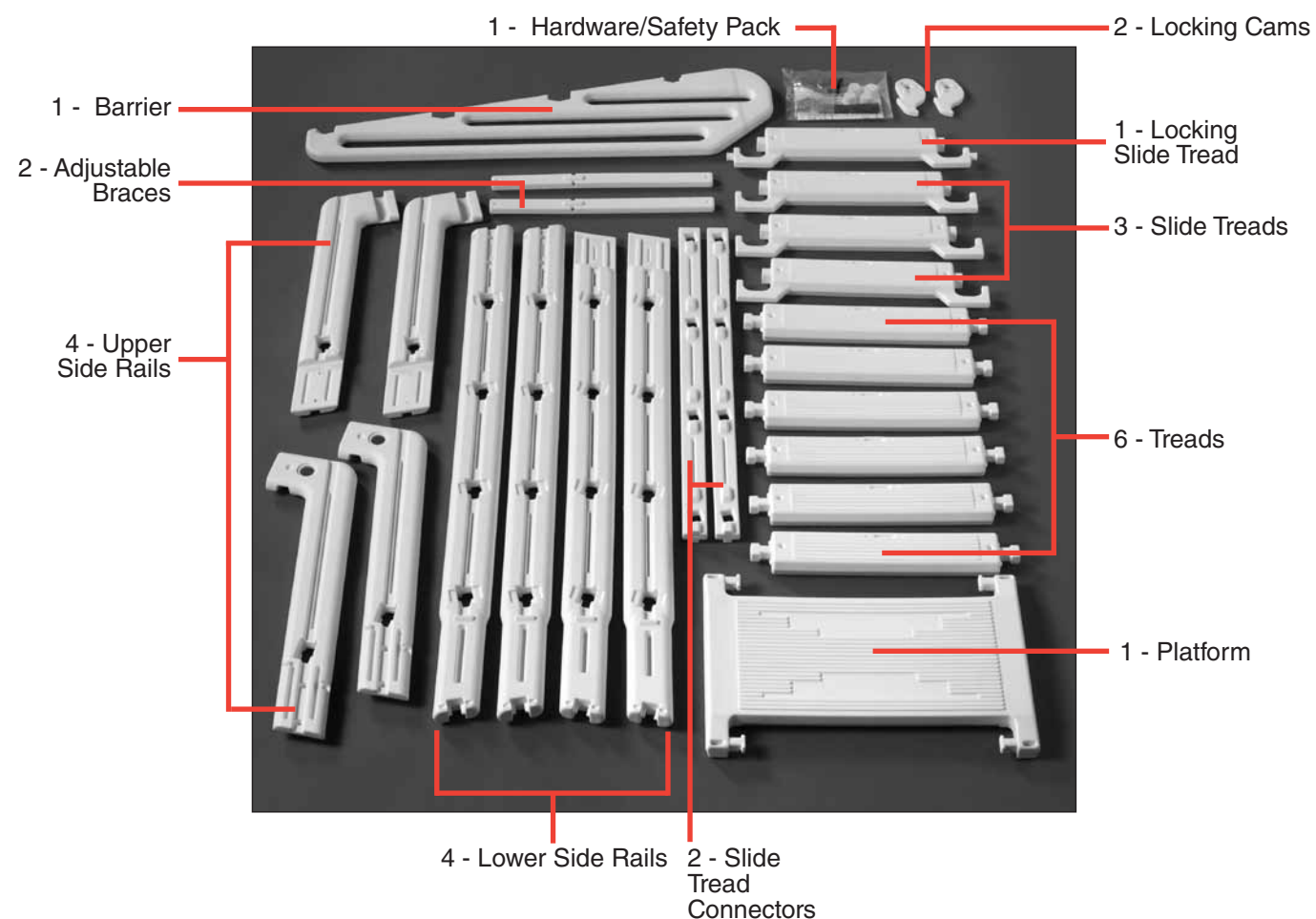
Part no. 400100

**Ocean**  
**BLUE**  
WATER PRODUCTS

# Ocean Blue A-Frame Ladder

for above ground pools

ASSEMBLY INSTRUCTIONS - PLEASE READ BEFORE ATTEMPTING ASSEMBLY



## Tools Needed for Assembly

- Rubber Mallet
- Cordless Drill w/Phillips Driver
- Garden Hose
- 5/16" Drill Bit
- Phillips Screwdriver
- Pliers

## Parts List

- 4 - Lower Side Rails
- 4 - Upper Side Rails
- 2 - Slide Tread Connectors
- 1 - Platform
- 6 - Treads
- 2 - Adjustable Braces
- 2 - Locking Cams
- 1 - Locking Slide Tread
- 3 - Slide Treads
- 1 - Barrier
- 1 - Hardware/Safety Pack

## Hardware Bag

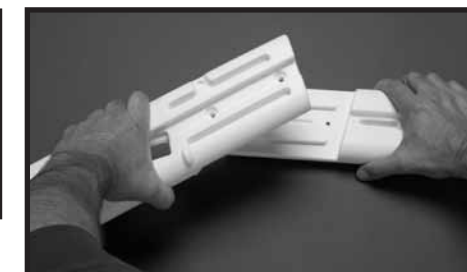
- 4 - Plugs
- 8 - #10 x 1-1/4" Self Tapping Screws
- 8 - #20 x 1/4" x 7/8" Bolts
- 2 - 1/4 - 20 x 3-1/2" Bolts
- 2 - 1/4" Flat Washers
- 10 - 1/4" Hex Nuts
- 1 - Padlock
- 1 - Strip of Foam Pads (4 per)
- 1 - Instruction Manual
- 1 - Warning / Safety Stickers (2 per)

## Step #1

Tools Needed: Cordless drill with Phillips bit



Parts needed to complete step #1.



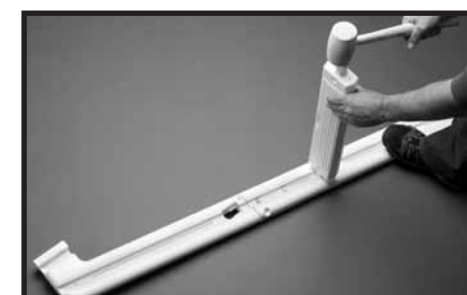
**#1:** Place Lower Side Rail on a flat surface with notched end facing up. Place Upper Side Rail notched side down so it overlaps the Lower Side Rail and both pieces fit together smoothly.



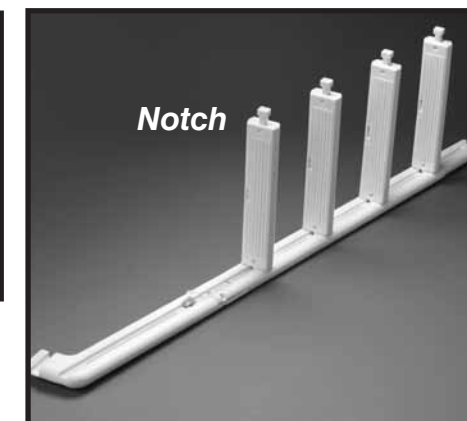
**#2:** Connect the Upper and Lower Outside Rails together using two #20 x 1/4" x 7/8" bolts and two 1/4 - 20 hex nuts. Repeat until all four rails are assembled.

## Step #2

Tools Needed: Rubber Mallet



**#1:** Lay outside rail assembly on flat surface so that the notch in the hooked end is facing up. Insert tread into the opening second from the top and tap down. **NOTE:** The notch located on the top surface of tread must face inward towards the "hook" side of rail.



**#2:** Repeat for next three treads. **NOTE:** Opening on the top of the rail is left empty.



**#3:** Place a rail assembly on top of treads so the rail openings align with the tread ends and tap rail down.



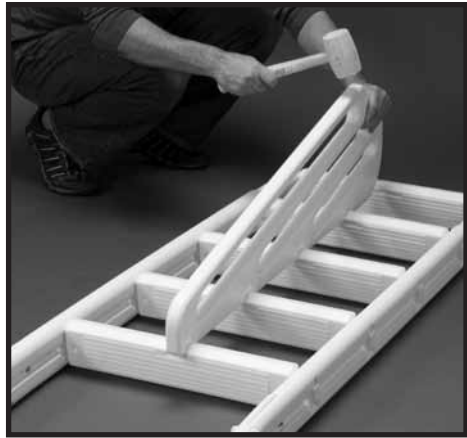
**#4:** Tap all treads down until seated on tread supports.



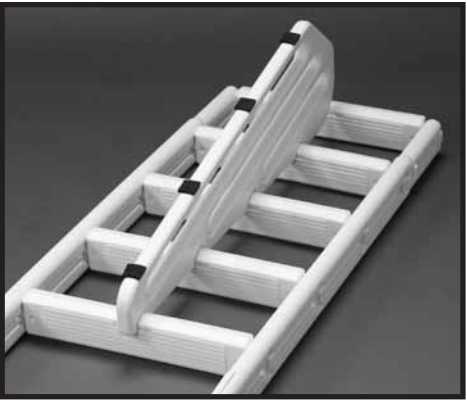
**#5:** With ladder on edge, position bottom tread so tabs align with the notches at the bottom of the rail assemblies and tap in until tread is properly seated.

Step #2 continued

## Step #2 continued



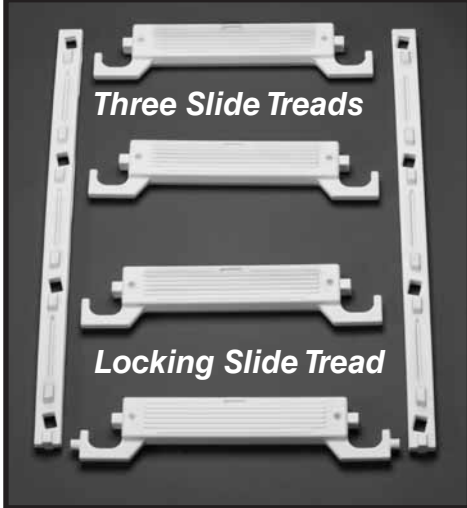
**#6:** Lay ladder down and install anti-entrapment barrier by snapping it into the notches located on top of treads. Engage the bottom first.



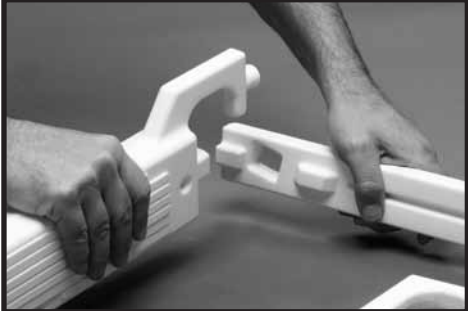
**#7:** Evenly space the four adhesive foam pads to the barrier.

## Step #3

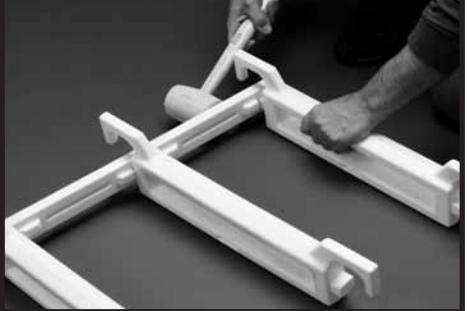
Tools Needed: Rubber Mallet, cordless drill with Phillips bit



**#1:** Arrange one locking slide tread and three slide treads on a flat surface as shown in the above picture. Place one tread connector on each side of the treads so that the rectangular holes are angled up and out and the end with the tab is positioned at the bottom.



**#2:** Starting at the bottom, rotate one tread connector on edge. Align the square tab on the locking slide tread with the square hole in tread connector.



**#3:** Using a rubber mallet, tap the tread connectors on to the locking slide tread. Repeat for remaining slide treads.



**#4:** Repeat step two to align the rectangular holes in the remaining tread connector with the tabs on the slide treads. Turn slide ladder assembly on edge and tap tread connector down until firmly seated.

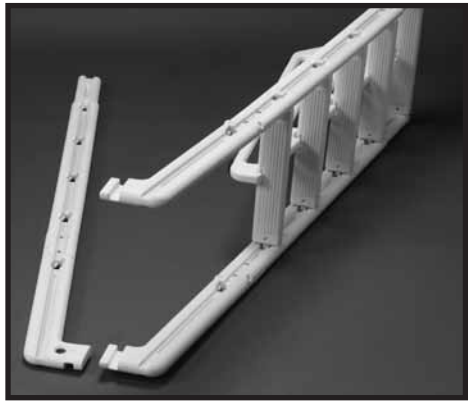
## Step #3 continued



**#5:** Align the hole in the locking cam with the round tab on the locking slide tread and tap down. It may require several hits with rubber mallet. Repeat on the other side.

## Step #4

Tools Needed: Rubber Mallet, cordless drill with Phillips bit



**#1:** Place the inside ladder assembly on edge. Place one of the remaining outside rail assemblies so the notches at the curved end overlap.

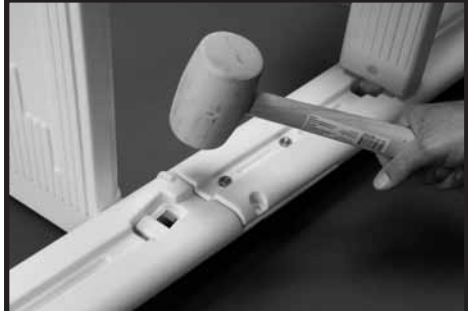


**#2:** Connect the top of the rails together using two #10 x 1-1/4" self-tapping screws (one in the designated mark on the inside rail and one on the outside rail).

## Step #4 continued



**#3:** Slide one tabbed end of the platform under the rails closest to the floor. Flexing the top rail downward slightly, slide the platform toward the top of the ladder until platform tabs fit into the locking holes in the rail.



**#4:** Tap rail down until platform is seated.

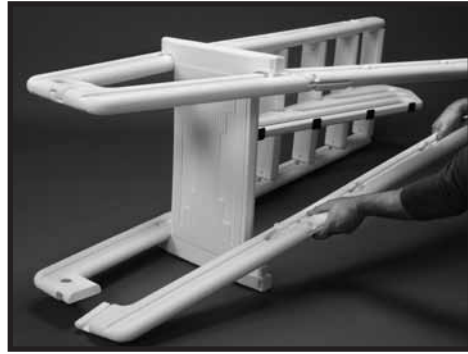


**#5:** With ladder still on edge, position the bottom tread so the tab aligns with the notch at the bottom of the rail assembly and tap in until tread is firmly seated.





## Step #4 continued



**#6:** Flip entire ladder assembly over onto other edge. Position the remaining rail assembly so that the notch in the hooked end overlaps with the notch in the hooked end of the already installed rail assembly and the remaining open notch of the platform aligns with the top hole in the rail.



**#7:** Connect the top of the rails together using two #10 x 1-1/4" self-tapping screws (one in the designated mark on the inside rail and one on the outside rail).



**#8:** Align the remaining notch in the bottom of the rail assembly with the tab of the bottom tread and tap in until firmly seated.



**#9:** Stand ladder up and tap platform down until firmly seated.



**#10:** Lifting slide ladder overhead, insert it into the inside grooves of the open outside rails assemblies and slide it all the way down to stops.



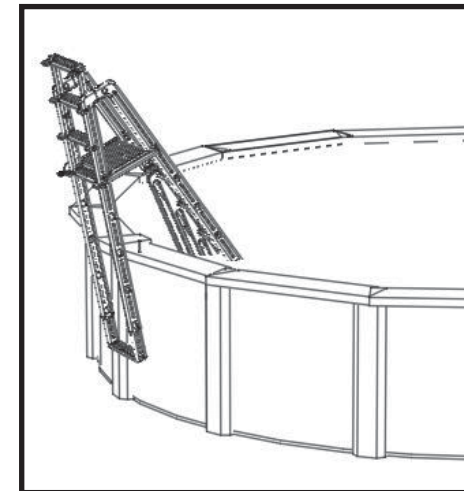
**#11:** Adhere safety/warning stickers to platform and rail assemblies as shown.

## Step #5

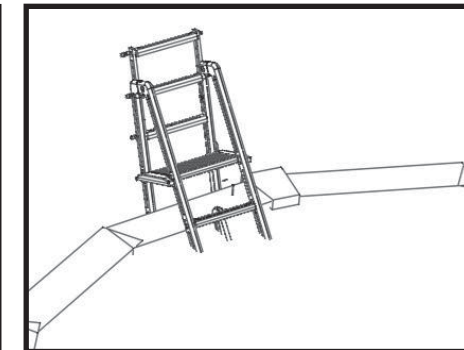
### Placing A-Frame Ladder in Pool

**CHOOSE A LOCATION THAT IS LEVEL AND IN FULL VIEW.  
POOL MUST HAVE COMPETENT ADULT SUPERVISION AT ALL TIMES WHEN IN USE.**

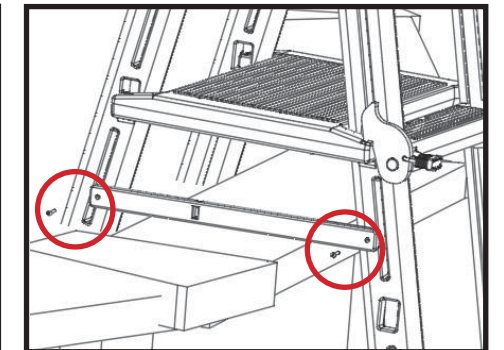
Tools Needed: garden hose, cordless drill w/Phillips driver, 5/16" drill bit, Phillips screwdriver, pliers.



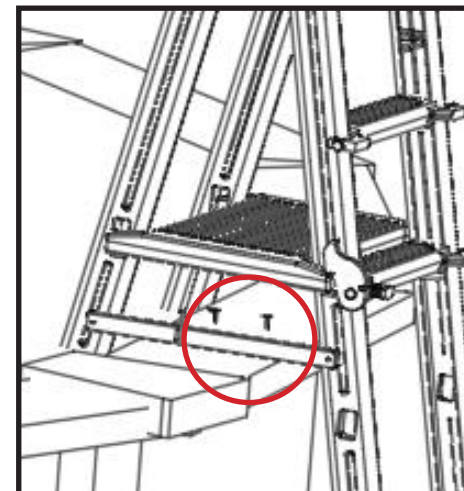
**#1:** Carefully lift the inside ladder over the pool wall.



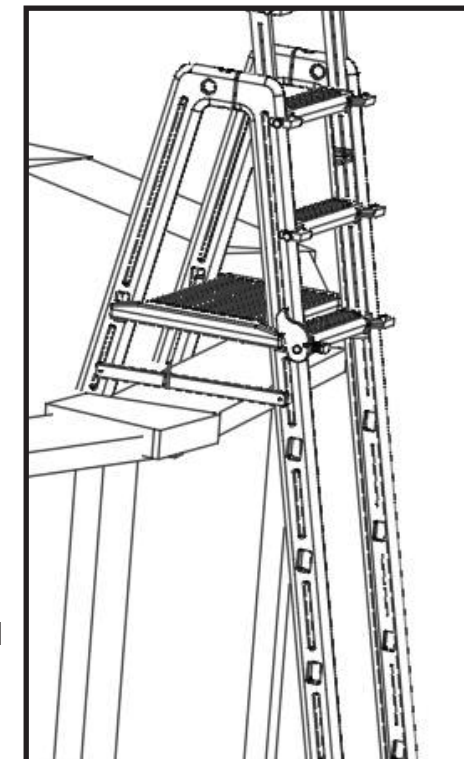
**#2:** Use garden hose to fill the two inside rails. Tilt the ladder from side to side to get air out of treads. This may take several minutes. As rails are being filled, ladder will start to sink. When ladder is full cap with white plugs provided.



**#3:** With ladder in place and sitting on bottom of pool, position one adjustable brace on pool top ledge and fasten to ladder rails using two #10 x 1-1/4" self tapping screws. **NOTE:** Be careful not to block channels of outside rail. Repeat for the second brace.



**#4:** Using the braces as hole locators, drill two 5/16" holes through the pool top seat being careful not to damage pool liner or wall. Fasten ladder to the pool using two-1/4-20 x 3-1/2" bolts, washers, and hex nuts.



**#5:** When pool is not in use, slide the outside portion of pool ladder up until the locking cams engage into platform recesses. Install padlock through the hole located in the side rail.



**OUTSIDE TREADS MUST BE IN THE UP POSITION AND LOCKED AT ALL TIMES WHEN POOL IS NOT IN USE.**

## Safety Rules

- Locate ladder on a solid base.
- One person on the ladder at a time.
- Ladder MUST be installed per manufacturer's instructions.
- **DANGER:** No Jumping or Diving from ladder.
- Face ladder when entering and leaving pool.
- To prevent entrapment or drowning — **DO NOT** swim through, behind or around ladder.
- Ladder to be used as a swimming pool ladder only.
- Weight limit - 300 lbs. maximum
- **Warning:** Exceeding the maximum weight restriction may cause the ladder to fail.
- When ladder is not in use, slide up outside ladder section and lock using padlock. Ladder must be locked at all times when not in use or when there is no qualified adult supervision.
- Consult your local Building Department before installation of your pool and equipment.
- **DANGER:** Use a cordless drill for assembly and installation. **NEVER** use an electric drill in or around the pool.

## IMPORTANT For Your Safety

- Check the contents of the carton with the parts list for this ladder.
- **DO NOT** attempt to assemble or install the ladder if there are **ANY** shortages of parts or hardware.
- For proper assembly and installation follow all instructions in the sequence shown.
- Before using the product, after assembly and installation, go over the instructions and procedures again to make sure nothing has been overlooked.
- Be sure and safe. The manufacturer IS NOT responsible for improper assembly, installation and use.

### MAINTENANCE:

To keep your new ladder working properly, just hose off once a week with clean water. Check the outside (slide up) ladder for proper operation. Lubricate tracks with silicon spray if necessary. Check padlock for proper operation, lubricate if necessary.

### WINTERIZING:

Unfasten the ladder from pool top seat and remove from the water. Remove the plugs and lay ladder on its side to drain. It will take several minutes for the water to drain out of the ladder rails and treads. A small amount of water left in ladder will not cause any damage. Replace the plugs so they won't get lost.

### OCEAN BLUE WATER PRODUCTS WARRANTY

Ocean Blue Water Products warrants their swimming pool ladders to be free from defects in workmanship for one year from date of purchase.

### DO NOT RETURN DEFECTIVE PART TO DEALER

The defective part should be returned, postpaid, to:

**Ocean Blue Water Products**  
4646 W. Lake Street  
Chicago, IL 60644

Enclose proof of purchase (receipts, etc.) showing date purchased, your name, address, and daytime phone number. You will be notified of cost to replace part. *This warranty gives you specific legal rights, and you may also have other rights which may vary from state to state.*



Made in U.S.A. • Printed in U.S.A.

## CONSERVEZ CES DIRECTIVES

MARCHAND/INSTALLATEUR : REMETTEZ AU PROPRIÉTAIRE

## Ocean Blue

## Échelle de piscine hors terre à cadre en A

Manuel de montage et d'installation



Pièce N° 400100

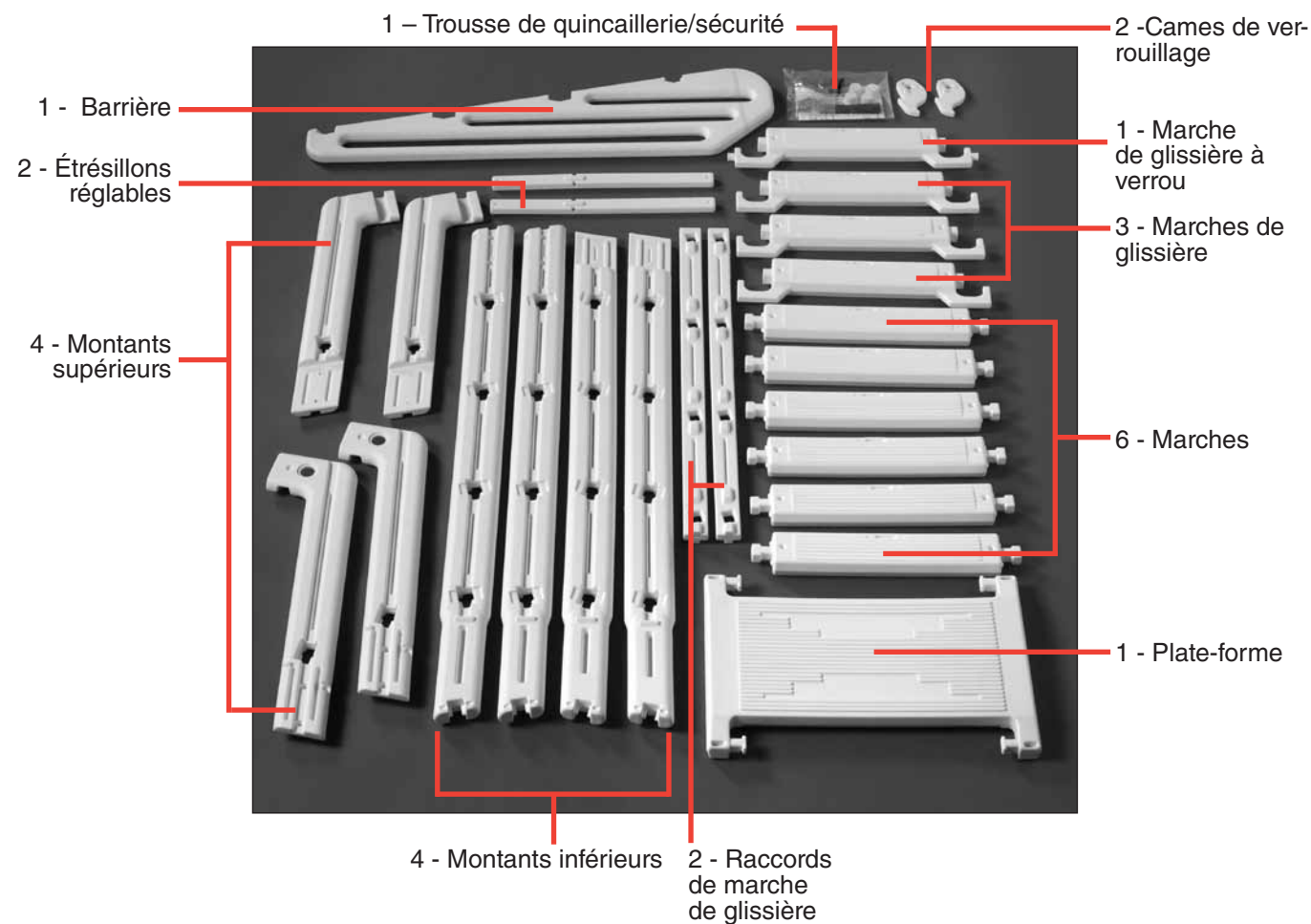




# Échelle à cadre en A Ocean Blue

## pour piscine hors terre

DIRECTIVES DE MONTAGE – LISEZ AVANT DE TENTER LE MONTAGE



### Outils nécessaires pour le montage

- Maillet en caoutchouc
- Perceuse sans fil avec mèche pour vis étoilée
- Boyau d'arrosage
- Mèche 5/16 po
- Tournevis à pointe étoilée
- Pincettes

### Liste des pièces

- 4 - Montants inférieurs
- 4 - Montants supérieurs
- 2 - Raccords de marche de glissière

- 1 - Plate-forme
- 6 - Marches
- 2 - Étrésillons réglables
- 2 - Cames de verrouillage
- 1 - Marche de glissière à verrou
- 3 - Marches de glissière
- 1 - Barrière
- 1 - Trousse de quincaillerie/sécurité

### Trousse de quincaillerie

- 4 - Bouchons
- 8 - Vis autotaraudeuses #10 x 1 1/4 po

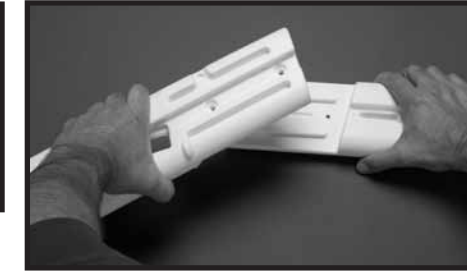
- 8 - Boulons #20 1/4 po x 7/8 po
- 2 - Boulons 1/4 po 20 x 3 1/2 po
- 2 - Rondelles plates 1/4 po
- 10 - Écrous hexagonaux 1/4 po
- 1 - Cadenas
- 1 - Bande de coussins de mousse (4 coussins)
- 1 - Manuel de directives
- 1 - Autocollants d'avertissement/sécurité (2 autocollants)

## Étape 1

Outils nécessaires : perceuse sans fil avec mèche pour vis étoilée



Pièces nécessaires pour exécuter l'étape 1.



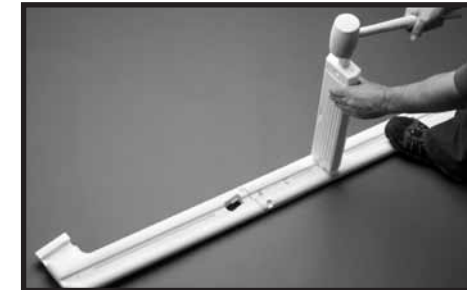
**Étape 1-1 :** Placez le montant inférieur sur une surface plate avec l'extrémité entaillée tournée vers le haut. Placez le montant supérieur avec le côté entaillé tourné vers le bas de manière à ce qu'il chevauche le montant inférieur et à ce que les deux pièces s'épousent parfaitement.



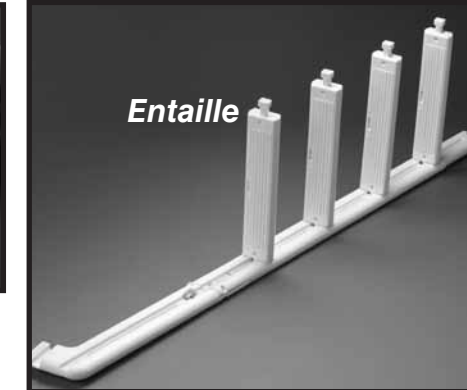
**Étape 1-2 :** Raccordez les montants supérieur et inférieur en vous servant de deux boulons #20 x 1/4 po x 7/8 po et de deux écrous hexagonaux 1/4 po - 20. Répétez la procédure jusqu'à ce que tous les quatre montants soient assemblés.

## Étape 2

Outils nécessaires : maillet en caoutchouc



**Étape 2-1 :** Posez le montant assemblé sur une surface plate avec l'entaille de l'extrémité courbée vers le haut. Insérez la marche dans la deuxième ouverture à partir du haut et tapez-la pour l'enclencher. **REMARQUE :** L'entaille à la surface supérieure de la marche doit faire face à l'extrémité courbée du montant.



**Étape 2-2 :** Répétez la procédure pour les trois autres marches. **REMARQUE :** L'ouverture la plus près de l'extrémité courbée du montant est laissée vide.



**Étape 2-3 :** Placez l'autre montant assemblé par dessus les marches de façon à ce que les ouvertures du montant s'alignent avec les extrémités des marches; tapez sur le montant pour l'enclencher.

**Étape 2-4 :** Tapez sur toutes les marches jusqu'à ce qu'elles soient enclenchées sur les supports de marche.



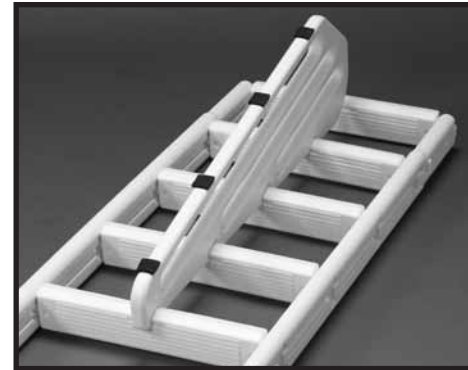
**Étape 2-5 :** Avec l'échelle couchée sur le côté, positionnez la marche du bas de façon à ce que les languettes s'alignent avec les entailles dans le bas des montants; tapez jusqu'à ce que la marche soit correctement enclenchée.

Étape 2 à suivre

## Étape 2 (suite)



**Étape 2-6 :** Couchez l'échelle et installez la barrière anti-enclenchement en l'enclenchant dans les entailles situées sur le dessus des marches. Insérez la partie inférieure en premier.



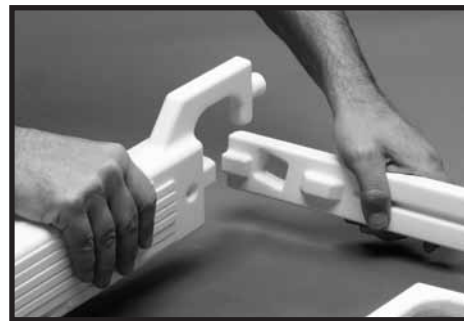
**Étape 2-7 :** Fixez les quatre coussins de mousse espacés de manière égale à la barrière.

## Étape 3

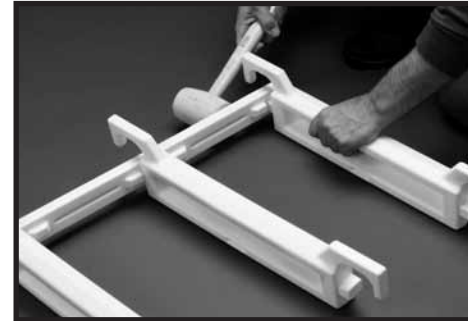
Outils nécessaires : maillet en caoutchouc, perceuse sans fil avec mèche pour vis étoilée



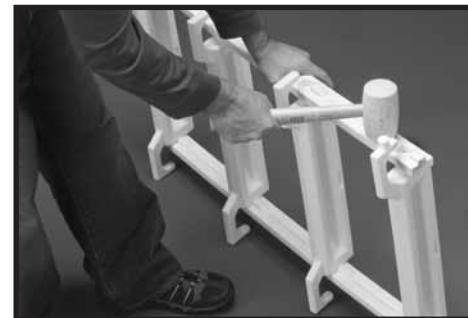
**Étape 3-1 :** Placez la marche de glissière à verrou et trois marches de glissière sur une surface plate comme illustré dans l'image ci-dessus. Placez un raccord de marche de chaque côté des marches de façon à ce que les trous rectangulaires soient orientés vers le haut et vers l'extérieur et que l'extrémité munie d'une languette soit positionnée au bas.



**Étape 3-2 :** En commençant par le bas, tournez un raccord de marche sur le côté. Alignez la languette carrée de la marche de glissière à verrou avec le trou carré dans le raccord de marche.



**Étape 3-3 :** À l'aide d'un maillet en caoutchouc, tapez les raccords de marche pour les enclencher sur la marche de glissière à verrou. Répétez la procédure pour les marches de glissière restantes.



**Étape 3-4 :** Répétez l'étape 3-2 pour aligner les trous rectangulaires dans le raccord de marche restant avec les languettes sur les marches de glissière. Tournez l'échelle de glissière sur le côté et tapez le raccord de marche jusqu'à ce qu'il soit fermement enclenché.

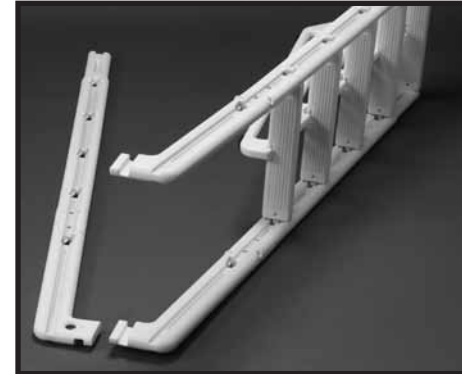
## Étape 3 (suite)



**Étape 3-5 :** Alignez le trou dans la came de verrouillage avec la languette ronde sur la marche de glissière à verrou et tapez dessus pour l'enclencher. Plusieurs coups de maillet en caoutchouc pourraient être nécessaires. Répétez la procédure sur l'autre côté.

## Étape 4

Outils nécessaires : maillet en caoutchouc, perceuse sans fil avec mèche pour vis étoilée

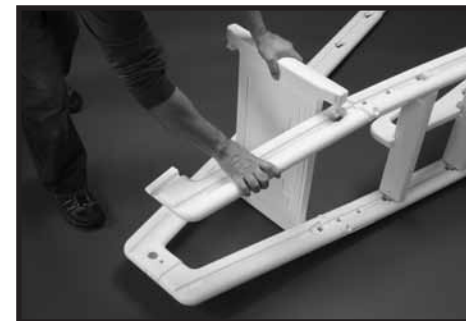


**Étape 4-1 :** Couchez l'échelle intérieure sur le côté. Placez un des montants assemblés restants de façon à ce que les entailles à l'extrémité courbée se chevauchent.

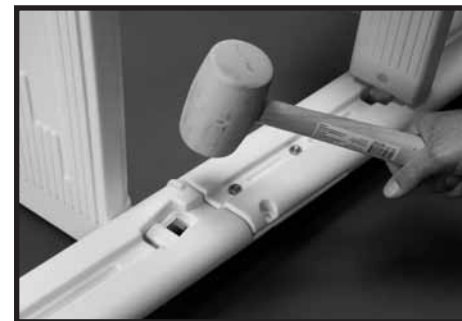


**Étape 4-2 :** Raccordez le dessus des montants à l'aide de deux vis autotaraudeuses #10 x 1 1/4 po (une sur la marque désignée sur le montant intérieur et une sur le montant extérieur).

### Étape 4 à suivre



**Étape 4-3 :** Glissez un embout à languette de la plate-forme sous les montants le plus près du sol. Tout en faisant légèrement fléchir le montant du dessus vers le bas, faites glisser la plate-forme vers le haut de l'échelle jusqu'à ce que les languettes de la plate-forme s'insèrent dans les trous de blocage dans le montant.



**Étape 4-4 :** Tapez sur le montant jusqu'à ce que la plate-forme soit enclenchée.

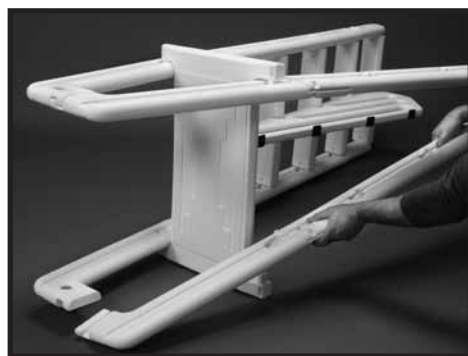


**Étape 4-5 :** Avec l'échelle toujours couchée sur le côté, positionnez la marche du bas de façon à ce que la languette s'aligne avec l'entaille dans le bas du montant; tapez jusqu'à ce que la marche soit fermement enclenchée.





## Étape 4 (suite)



**Étape 4-6 :** Tournez l'échelle sur l'autre côté. Positionnez le montant restant de façon à ce que l'entaille de l'extrémité courbée chevauche l'entaille à l'extrémité courbée du montant déjà monté sur l'échelle et que l'entaille ouverte restante de la plate-forme soit alignée avec le trou supérieur du montant.



**Étape 4-7 :** Raccordez le dessus des montants à l'aide de deux vis autotaraudeuses #10 x 1 1/4 po (une sur la marque désignée sur le montant intérieur et une sur le montant extérieur).



**Étape 4-8 :** Alignez l'entaille restante dans le bas du montant avec la languette de la marche du bas et tapez la marche jusqu'à ce qu'elle soit fermement enclenchée.



**Étape 4-9 :** Levez l'échelle debout et tapez la plate-forme vers le bas jusqu'à ce qu'elle soit fermement enclenchée.



**Étape 4-10 :** Tout en soulevant la glissière au-dessus de vous, insérez-la dans les cannelures intérieures des montants ouverts et faites-la glisser pour la descendre complètement jusqu'aux butoirs.



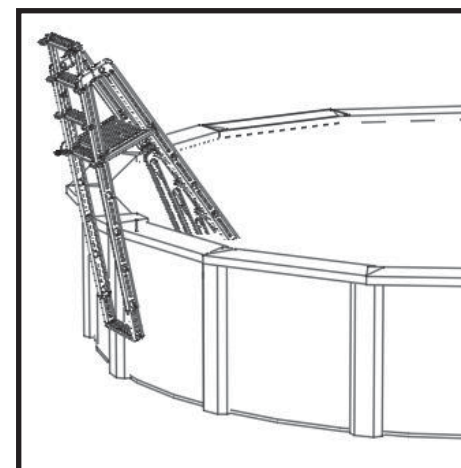
**Étape 4-11 :** Collez les autocollants d'avertissement/sécurité à la plate-forme et au montant comme illustré.

## Étape 5

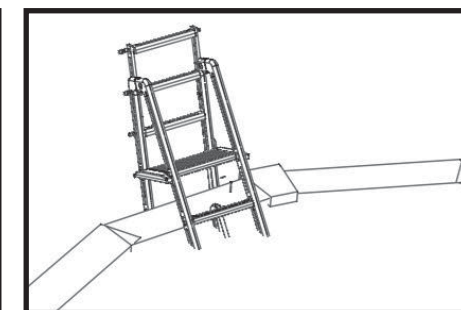
### Placer l'échelle à cadre en A dans la piscine

**CHOISISSEZ UN EMPLACEMENT QUI EST DE NIVEAU ET BIEN EN VUE. LA PISCINE DOIT ÊTRE ADÉQUATEMENT SURVEILLÉE PAR UN ADULTE EN TOUT TEMPS LORSQU'ELLE EST EN UTILISATION.**

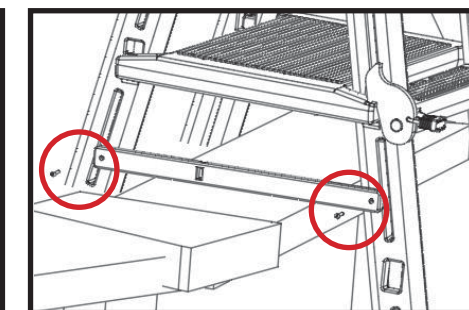
Outils nécessaires : boyau d'arrosage, perceuse sans fil avec mèche pour vis étoilée, mèche 5/16 po, tournevis étoilé, pinces.



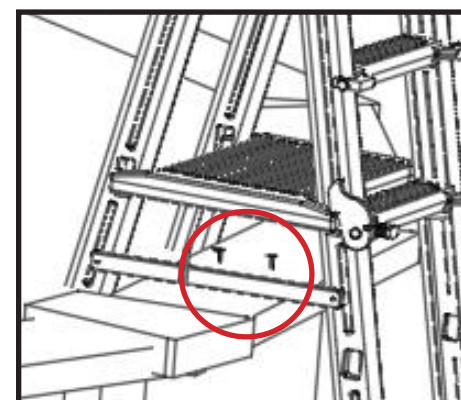
**Étape 5-1 :** Placez soigneusement l'échelle intérieure en la passant par dessus le rebord de la piscine.



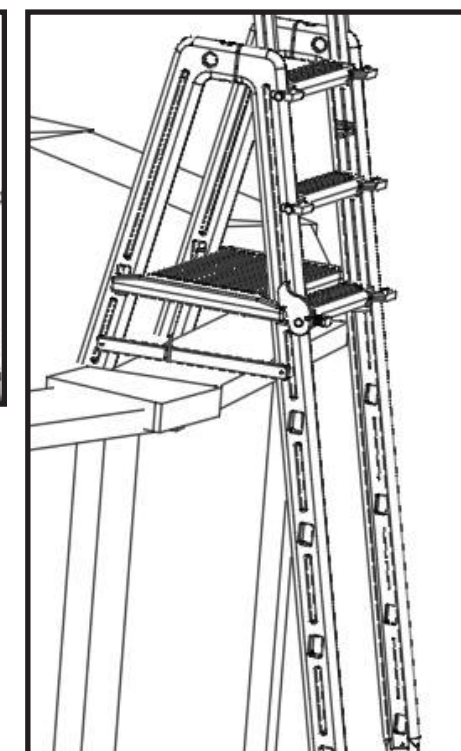
**Étape 5-2 :** Servez-vous du boyau d'arrosage pour remplir les deux montants. Penchez l'échelle de part et d'autre pour évacuer l'air des marches. Ceci peut nécessiter plusieurs minutes. Alors que vous remplissez les montants, l'échelle commencera à se caler dans la piscine. Une fois l'échelle remplie, installez les bouchons blancs fournis.



**Étape 5-3 :** Avec l'échelle en place et posée sur le fond de la piscine, positionnez un étrésillon réglable sur le rebord supérieur de la piscine; attachez l'étrésillon aux montants de l'échelle en vous servant de deux vis autotaraudeuses #10 x 1 1/4 po. **REMARQUE :** Assurez-vous de ne pas obstruer les rails des montants extérieurs. Répétez la procédure pour l'autre montant.



**Étape 5-4 :** En vous servant des étrésillons comme gabarit, percez deux trous de 5/16 po dans le rebord de la piscine en prenant garde à ne pas endommager la toile ou la paroi de la piscine. Fixez l'échelle à la piscine à l'aide de deux boulons 1/4 po - 20 x 3 1/2 po, rondelles et écrous hexagonaux.



**Étape 5-5 :** Lorsque la piscine n'est pas en utilisation, faites glisser la glissière (portion extérieure) de l'échelle de piscine vers le haut jusqu'à ce que les cames de verrouillage s'enclenchent dans les échancrures de la plate-forme. Installez le cadenas dans le trou situé dans le montant.



**LA GLISSIÈRE DOIT ÊTRE EN POSITION LEVÉE ET VERROUILLÉE EN TOUT TEMPS LORSQUE LA PISCINE N'EST PAS EN UTILISATION.**



# Règles de sécurité

- Installez l'échelle sur une fondation solide.
- Une seule personne peut se trouver sur l'échelle en tout temps.
- L'échelle DOIT être installée conformément aux directives du fabricant.
- **DANGER :** Ne sautez et ne plongez pas de l'échelle.
- Faites face à l'échelle lorsque vous entrez dans et sortez de la piscine.
- Pour prévenir qu'une personne ne se coince ou se noie,
- **NE NAGEZ PAS** à travers, derrière ni autour de l'échelle.
- L'échelle doit être utilisée exclusivement comme échelle de piscine.
- La limite de poids est 300 lb.
- **Avertissement :** Dépassez la limite de poids peut entraîner la défaillance de l'échelle.
- Lorsque l'échelle n'est pas utilisée, faites glisser la glissière jusqu'en haut et verrouillez-la à l'aide du cadenas. L'échelle doit être verrouillée en tout temps lorsqu'elle n'est pas utilisée ou lorsqu'il n'y a pas de surveillance adulte adéquate.
- Communiquez avec votre bureau local de la Régie du bâtiment avant d'installer votre piscine et les éléments afférents.
- **DANGER :** Servez-vous d'une perceuse sans fil pour effectuer le montage et l'installation. **N'utilisez JAMAIS de perceuse électrique dans ou autour de la piscine.**

# RENSEIGNEMENTS IMPORTANTS

- Vérifiez le contenu de l'emballage à l'aide de la liste de pièces de cette échelle.
- **NE TENTEZ PAS** d'assembler ou d'installer l'échelle s'il manque QUELLE QUE pièce que ce soit.
- Pour connaître les procédures de montage et d'installation adéquates, suivez toutes les directives selon la séquence présentée.
- Avant de vous servir du produit, après le montage et l'installation, réviser les directives et les procédures pour vous assurer que rien n'ait été négligé.
- Ne prenez pas de risque pour votre sécurité. Le fabricant N'EST PAS responsable du montage, de l'installation et de l'utilisation inadéquats.

## ENTRETIEN :

Pour vous assurer du bon fonctionnement de votre nouvelle échelle, lavez-la à l'eau claire à l'aide d'un boyau d'arrosage chaque semaine. Vérifiez le bon fonctionnement de la glissière. Lubrifiez les rails en les vaporisant d'un lubrifiant à base de silicone au besoin. Vérifiez le bon fonctionnement du cadenas et lubrifiez-le au besoin.

## REMISE HIVERNALE :

Démontez l'échelle du rebord de la piscine et retirez-la de l'eau. Retirez les bouchons et couchez l'échelle sur le côté pour la vidanger. La vidange de l'eau contenue par les montants et les marches nécessite plusieurs minutes. Une petite quantité d'eau restante dans l'échelle n'entraîne pas de dommages. Remettez les bouchons sur l'échelle pour ne pas les perdre.

## GARANTIE DE OCEAN BLUE WATER PRODUCTS

Ocean Blue Water Products garantit que ses échelles de piscine sont libres de tout défaut de main-d'œuvre durant une année suivant la date d'achat.

## NE RETOURNEZ PAS LA PIÈCE DÉFAILLANTE CHEZ LE MARCHAND.

La pièce défectueuse doit être retournée, avec port payé, à :

**Ocean Blue Water Products**  
4646 W. Lake Street  
Chicago, IL 60644

Joignez la preuve d'achat (facture, etc.) indiquant la date d'achat, votre nom, votre adresse et votre numéro de téléphone de jour. Vous recevrez un avis indiquant le coût de remplacement de la pièce. *La présente garantie vous confère des droits spécifiques, et vous pourriez également avoir d'autres droits qui peuvent varier d'une juridiction à une autre.*

