

The Color Changing Return Jet Light is designed for in ground and above ground pools. For in ground pools, the light replaces the existing return jet. For above ground pools it replaces the strainer on the return hose.

Installation for in ground pools

1. Turn off pool filter/pump.
2. Remove the existing return jet using the included seat removal tool.
3. Thread the return jet light into the return on the pool wall and hand tighten.
DO NOT OVERTIGHTEN.
4. Aim the eyeball of the unit downward at a 45° angle to create a circular water flow.
5. Turn on the pool pump and check the water flow and light generation.

Installation for above ground soft side pools

1. Thread the adapter on to the return jet light and hand tighten. **DO NOT OVERTIGHTEN.**
2. Turn off pool filter/pump.
3. Remove the strainer from the pool wall upper hose connection
4. Insert the light up return valve with attached adapter into the pool wall upper hose connection.
NOTE: You may need to loosen the hose clamp on the return hose to fit the adapter in securely.
5. Aim the eyeball of the unit downward at a 45° angle to create a circular water flow.
6. Turn on the pool pump and check the water flow and light generation.

On/Off Button Operation

On/off button is at center of light (blue button).

1. Press the on/off button once to turn on for standard white light.
2. Press the button again to change to the fast color changing light show.
3. Press the on/off button again to change to the slow color changing light show.
4. To turn the light off, hold the on/off button down for approximately 3 seconds.

NOTE: The Return Jet Light will still function as a return even with the off position.

Storage

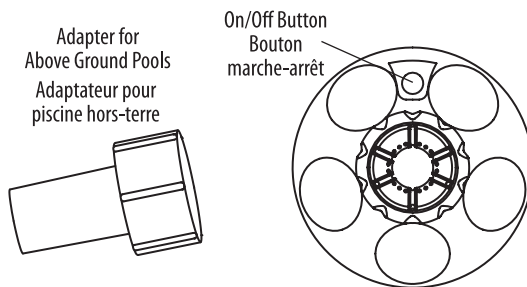
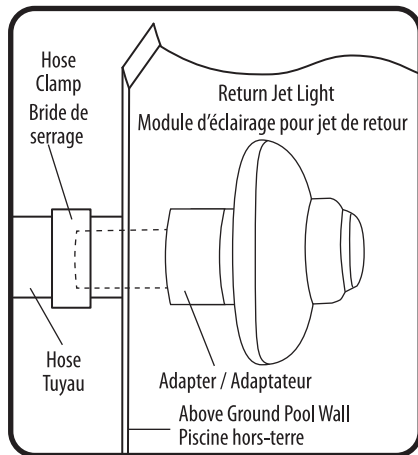
Thoroughly air-dry all pieces prior to storage.

WARNING: SEIZURES - PEOPLE WITH PHOTOSENSITIVE EPILEPSY CAN HAVE SEIZURES TRIGGERED BY FLICKERING OR FLASHING LIGHTS SUCH AS STROBE OR DISCO LIGHTS.

Do Not Return Product to Store. Please feel free to contact us with any questions. For ALL warranty inquiries, please contact GAME customer service at 1.888.339.2546 ext 135.

GAME warrants that the Product will be free from defects in materials and workmanship under normal use for a period of ninety (90) days from the date of purchase.

Above Ground Pool (cut away view) Piscine hors-terre (coupe schématique)



Le module d'éclairage pour jet de retour changeant de couleur est conçu pour les piscines creusées et hors-terre. Pour les piscines creusées, le module d'éclairage remplace le jet de retour existant. Pour les piscines hors-terre, il remplace le panier-filtre sur le tuyau de retour d'eau.

Installation pour les piscines creusées

1. Arrêter la pompe filtrante de la piscine.
2. Enlever le jet de retour existant en utilisant l'outil d'extraction compris.
3. Visser le module d'éclairage pour jet de retour dans le tuyau de retour d'eau situé sur la paroi de la piscine et serrer manuellement. **NE PAS TROP SERRER.**
4. Pointer la boule orientable du module vers le bas, à un angle de 45°, pour créer un débit d'eau circulaire.
5. Mettre la pompe de piscine en marche et vérifier le débit d'eau et la génération de lumière.

Installation pour les piscines hors-terre aux parois souples

1. Visser l'adaptateur sur le module d'éclairage pour jet de retour et serrer manuellement. **NE PAS TROP SERRER.**
2. Arrêter la pompe filtrante de la piscine.
3. Retirer le panier-filtre du raccord de tuyau supérieur de la paroi de la piscine.
4. Insérer le module d'éclairage pour jet de retour raccordé à l'adaptateur dans le raccord de tuyau supérieur de la paroi de la piscine.
REMARQUE : Il sera peut-être nécessaire de desserrer la bride de serrage sur le tuyau de retour pour insérer l'adaptateur et le fixer solidement.
5. Pointer la boule orientable du module vers le bas, à un angle de 45°, pour créer un débit d'eau circulaire.
6. Mettre la pompe en marche et vérifier le débit d'eau et la génération de lumière.

Bouton marche-arrêt

Le bouton marche-arrêt est situé au centre du module d'éclairage (bouton bleu).

1. Appuyer sur le bouton marche-arrêt une fois pour allumer le module d'éclairage et obtenir une lumière blanche standard.
2. Appuyer de nouveau sur le bouton pour passer au jeu de lumière changeant rapidement de couleur.
3. Appuyer encore une fois sur le bouton marche-arrêt pour passer au jeu de lumière changeant progressivement de couleur.
4. Pour éteindre le module d'éclairage, appuyer sur le bouton marche-arrêt pendant environ trois secondes.

REMARQUE : Le module d'éclairage pour jet de retour fonctionnera toujours comme un jet de retour même lorsque le module est éteint.

Entreposage

Faire bien sécher à l'air toutes les pièces avant l'entreposage

MISE EN GARDE : CRISES ÉPILEPTIQUES – LES LUMIÈRES DANSANTES OU CLIGNOTANTES, COMME LES LUMIÈRES STROBOSCOPIQUES OU DISCO, PEUVENT PROVOQUER UNE CRISE ÉPILEPTIQUE CHEZ LES PERSONNES SOUFFRANT D'ÉPILEPSIE PHOTOSENSIBLE.

Ne retournez pas le produit au magasin. N'hésitez pas à nous faire part de vos questions. Pour TOUTES les demandes concernant la garantie, veuillez appeler le service à la clientèle de GAME au 1.888.339.2546, poste 135.

Pour une période de quatre-vingt-dix (90) jours à compter de la date d'achat, GAME garantit que, dans des conditions d'utilisation normale, le produit sera exempt de tout défaut de matériau et de fabrication.