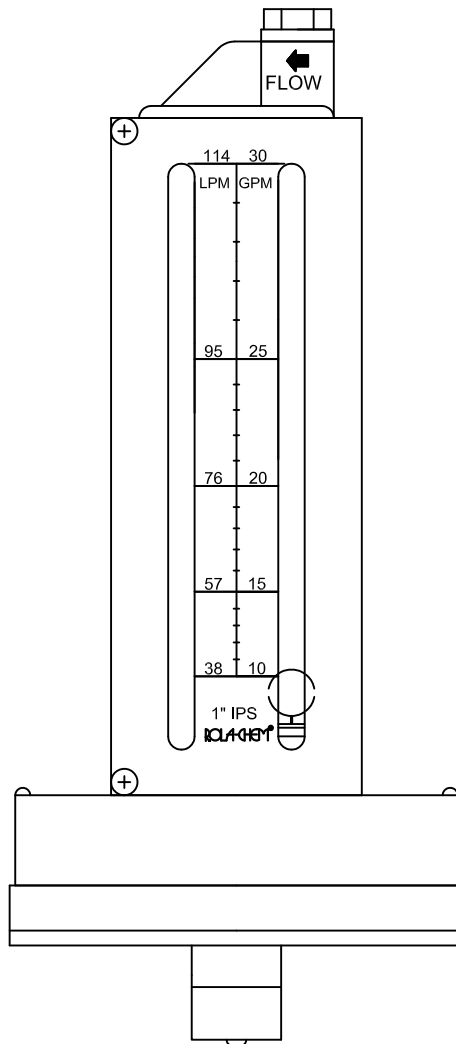




MODEL 570 FLOWMETER



INSTALLATION INSTRUCTIONS:

New installations:

For top and side mount models:

Drill a 3/4" diameter hole through one wall of the pipe.

For vertical mount models:

Drill a 13/16" diameter hole through one wall of the pipe.

The hole should be in centered in the pipe--see chart for minimum location dimensions of the flowmeter from any pipe turns or internal pipe obstructions. Flowmeter water tubes should be as vertical as possible.

For replacement flowmeters:

Make sure the mounting hole in the pipe is 3/4" diameter for top or side mount models or **13/16" diameter for vertical models.**

Redrilling may be necessary.

The black rubber gasket is mounted on the stem of the flowmeter.

Insert the stem into the pipe hole. Strap the flowmeter in place using the supplied hose clamps.

Use double-length clamps, (2 clamps threaded together) on large diameter pipe (4", 6", and 8" flowmeters).

Read the flow on the scale of the side plate at the center of the ball.

Note: Scale readings are based on Schedule 40 PVC and Type M copper pipe.

If the inside diameter of pipe is different (having other inside diameters) the scales will not read correctly.

Full Range Accuracy is $\pm 10\%$ when installed according to instructions.

Flowmeters are designed to withstand temperatures up to 200°F.

DISASSEMBLY AND CLEANING INSTRUCTIONS:

Remove the flowmeter from the pipe.

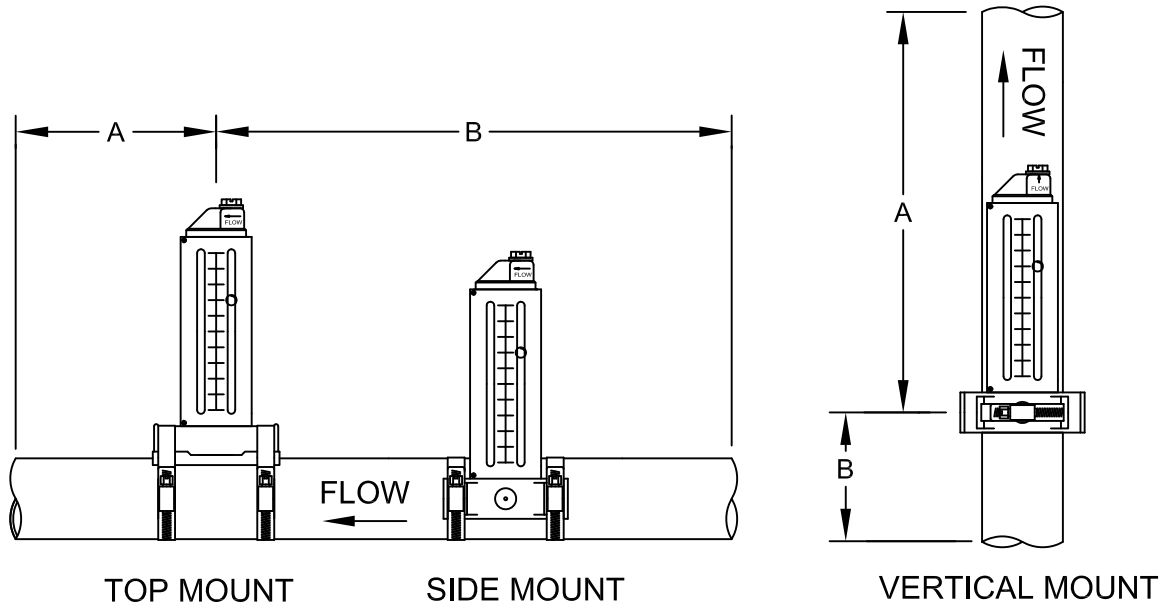
Remove the black plastic cap located above the ball tube.

Remove the ball.

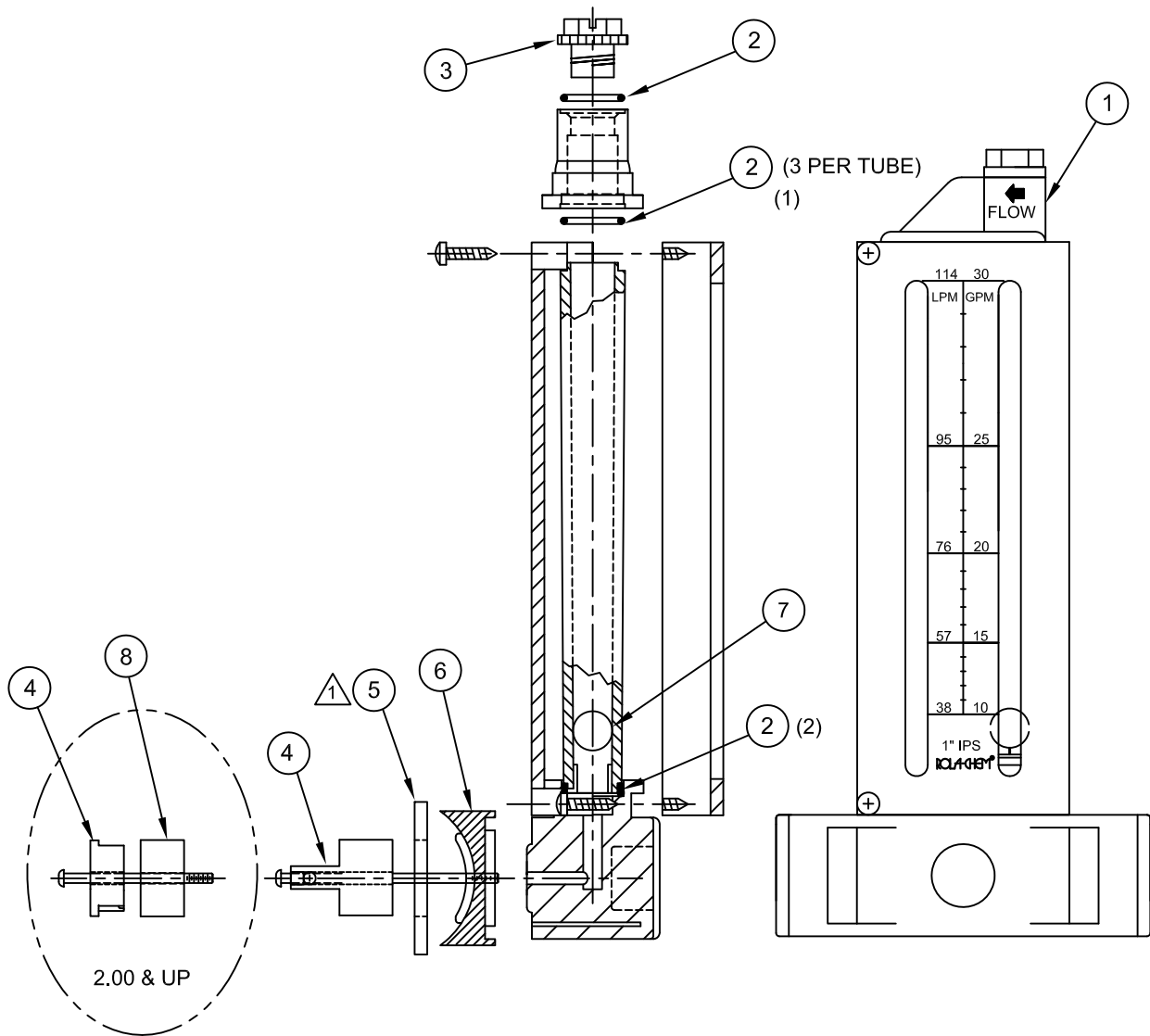
Wash the stainless steel ball and the tube with a solution of one part muriatic acid to four parts water.

After washing, rinse thoroughly with clean water.

Reassemble and remount on pipe.



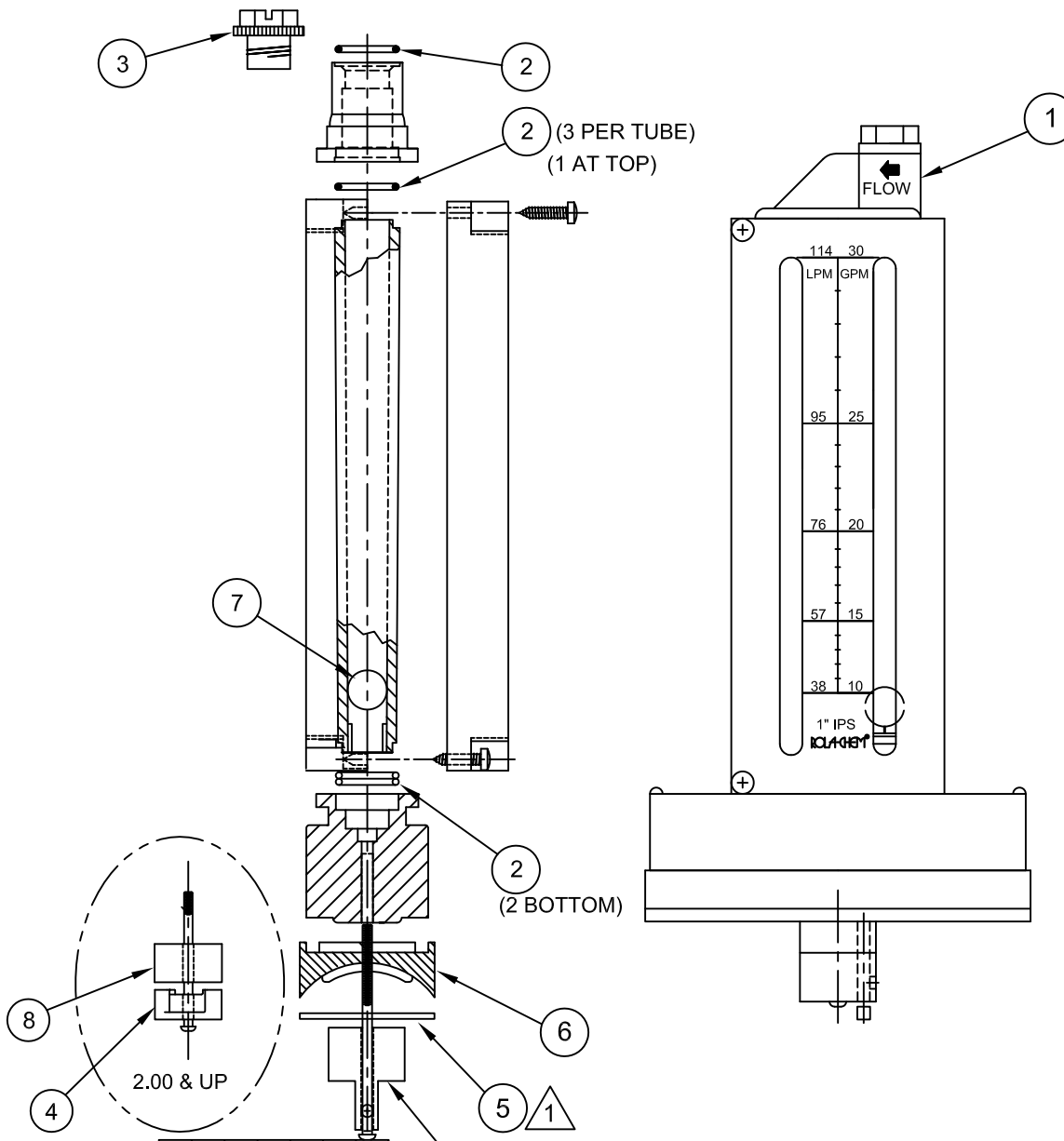
MODEL NO.	PIPE MATERIAL	PIPE SIZE	"A" MIN.	"B" MIN.	RANGE GPM	RANGE LPM	CLAMP SIZE
570321	PVC-GALV	1"	5"	10"	10-30	38-114	40
570331	PVC-GALV	1-1/4"	6"	11"	15-50	57-189	44
570340	COPPER	1-1/2"	8"	15"	20-55	76-208	44
570341	PVC-GALV	1-1/2"	8"	15"	25-60	95-227	44
570350	COPPER	2"	10"	20"	40-140	151-530	56
570351	PVC-GALV	2"	10"	20"	40-140	151-530	56
570360	COPPER	2-1/2"	13"	25"	70-245	265-927	64
570361	PVC-GALV	2-1/2"	13"	25"	70-240	265-908	64
570370	COPPER	3"	15"	30"	100-280	379-1060	64
570371	PVC-GALV	3"	15"	30"	100-300	379-1136	64
570380	COPPER	4"	20"	40"	200-480	757-1816	44 (2)
570381	PVC-GALV	4"	20"	40"	175-500	662-1893	44 (2)
570391	PVC-GALV	6"	30"	60"	400-1050	1514-3975	64 (2)
570401	PVC-GALV	8"	40"	80"	700-1900	2650-7192	72 (2)



NOTE:
 1. ITEM #5 IS ONLY USED ON 1.00 FLOWMETER.

	4.00 thru 8.00	3.00	2.00 & 2.50	1.50 COPPER	1.50 PVC	1.25 PVC	1.00 PVC			
1								8	570065	EXTENSION, TRIPLE LENGTH
	1							8	570064	EXTENSION, DBL. LENGTH
		1						8	570063	EXTENSION, SINGLE LENGTH
1	1	1	1	1	1	1	1	7	8340220	BALL, Ø.386
			1	1	1	1	1	6	570130	GASKET, SIDE/TOP MNT (SM)
1	1	1						6	570129	GASKET, SIDE/TOP MNT
							1	5	570070	GASKET, SPACER, TOP/SIDE
			1	1	1	1		4	570124	PITOT END CAP, SPECIAL
1	1	1						4	570037	PITOT END CAP
1	1	1	1	1	1	1	1	3	570035	CAP PLUG BLACK
7	7	7	7	7	7	7	7	2	570027	O-RING 1-014 BUNA-N
			1	1	1	1		1	570127	TOP, SIDE/TOP MNT
1	1	1						1	570003	TOP, SIDE/TOP MNT
	QUANTITY							ITEM	PART NUMBER	DESCRIPTION

FLOWMETER SIDE MOUNT

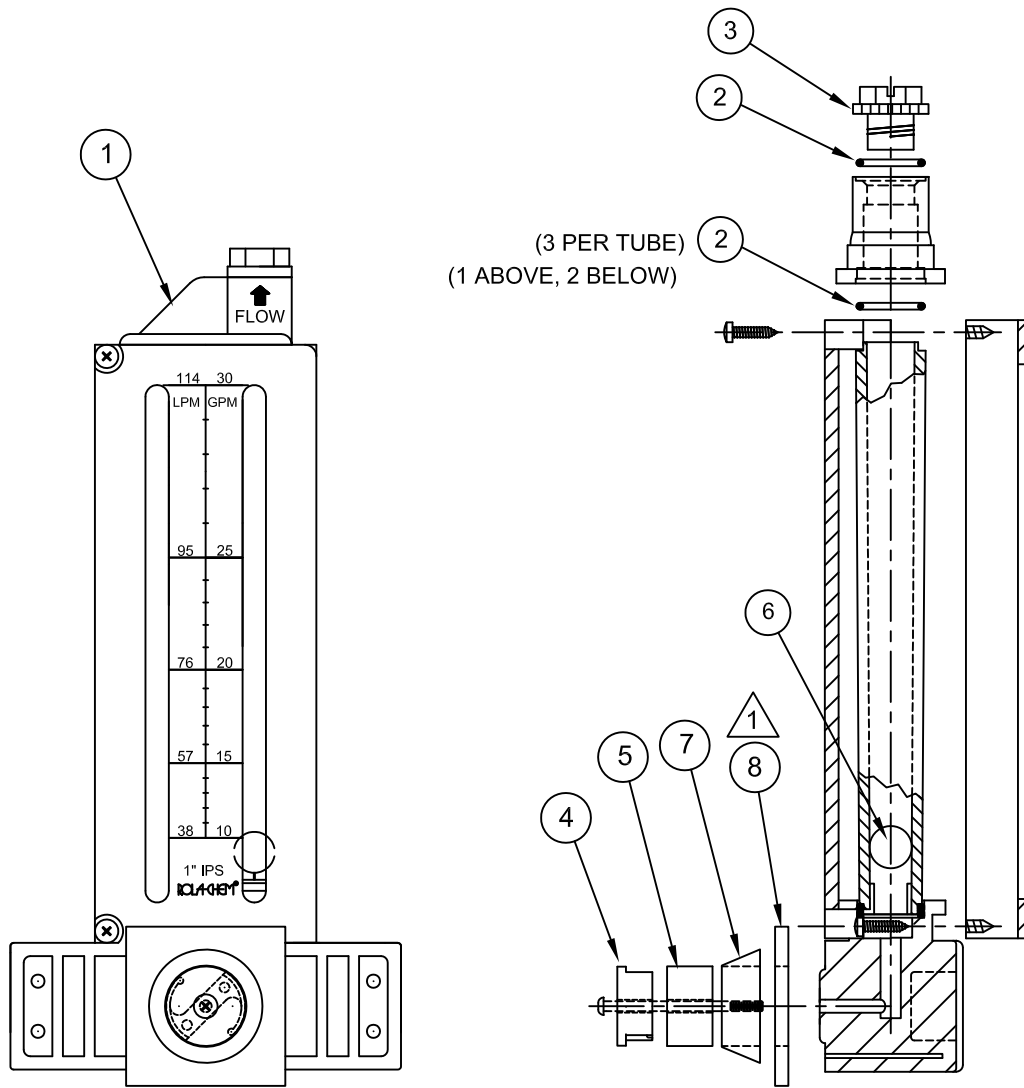


NOTE:

① ITEM #5 IS ONLY USED ON 1.00 FLOWMETER.

4.00 thru 8.00	3.00	2.00 & 2.50	1.50 COPPER	1.50 PVC	1.25 PVC	1.00 PVC	ITEM	PART NUMBER	DESCRIPTION
1							8	570065	EXTENSION, TRIPLE LENGTH
	1						8	570064	EXTENSION, DBL. LENGTH
		1					8	570063	EXTENSION, SINGLE LENGTH
1	1	1	1	1	1	1	7	8340220	BALL, Ø.386
1	1	1					6	570129	GASKET, SIDE/TOP MNT
			1	1	1	1	6	570130	GASKET, SIDE/TOP MNT (SM)
						1	5	570070	GASKET, SPACER, SIDE/TOP MNT ①.
			1	1	1	1	4	570124	PITOT END CAP
1	1	1					4	570037	PITOT END CAP
1	1	1	1	1	1	1	3	570035	CAP PLUG BLACK
7	7	7	7	7	7	7	2	570027	O-RING 1-014 BUNA-N
			1	1	1	1	1	570127	TOP, SIDE/TOP MNT
1	1	1					1	570003	TOP, SIDE/TOP MNT
QUANTITY							ITEM	PART NUMBER	DESCRIPTION

FLOWMETER TOP MOUNT



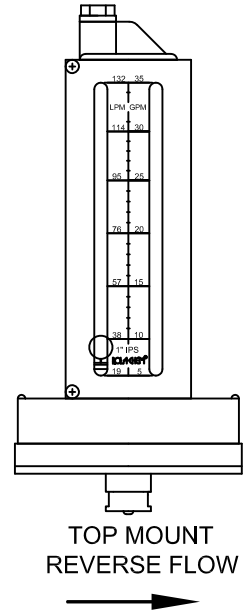
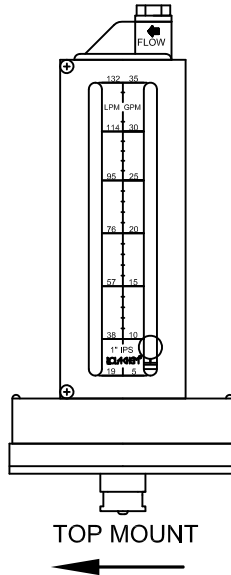
NOTE:
 1. ITEM #8 IS ONLY USED ON 1.00 FLOWMETER.

4.00 thru 8.00	3.00	1.00 thru 2.50					
			1	8	570071	GASKET, SQ, SPACER, VERTICAL MOUNT	1.
1	1	1	7	570088	GASKET, CONE, VERT MNT		
1	1	1	6	8340220	BALL, Ø.386		
1			5	570065	EXTENSION, TRIPLE LENGTH		
	1		5	570064	EXTENSION, DOUBLE LENGTH		
		1	5	570063	EXTENSION, SINGLE LENGTH		
1	1	1	4	570037	PITOT END CAP		
1	1	1	3	570035	CAP PLUG BLACK		
7	7	7	2	570027	O-RING 1-014 BUNA-N		
1	1	1	1	570002	TOP, VERTICAL MNT.		
QTY	ITEM	PART NUMBER	DESCRIPTION				

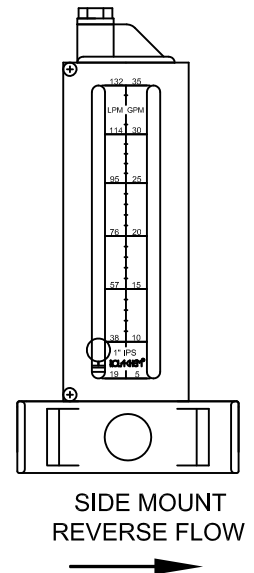
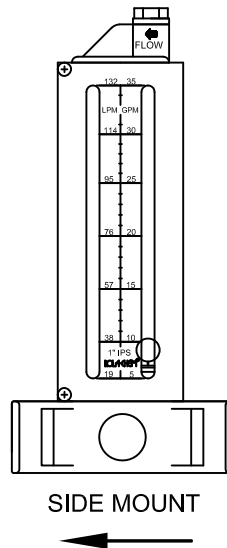
FLOWMETER PVC VERTICAL MOUNT

REVERSE FLOW INSTRUCTIONS:

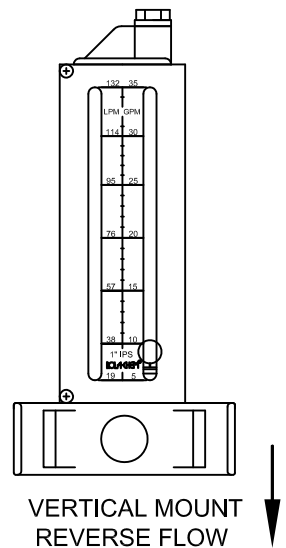
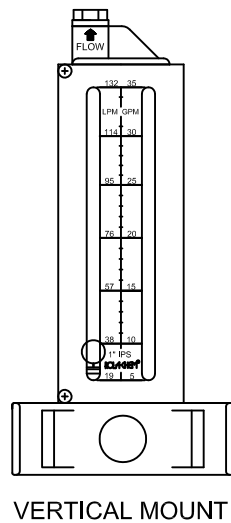
TOP MOUNT-
Rotate Flow Meter 180 °



SIDE MOUNT-
Remove side covers (4 screws).
Lift off Top and remove Ball.
Put Ball in other Tube.
Reverse orientation of Top. Install Top with black cap over tube with Ball.
Re-attach Side Covers.



VERTICAL MOUNT-
Remove side covers (4 screws).
Lift off Top and remove Ball.
Put Ball in other Tube.
Reverse orientation of Top. Install Top with black cap over tube with Ball.
Re-attach Side Covers.
Note: Flow will be opposite direction of arrow. Using downward flow is not recommended due to expected high reading fluctuations



Flowmeter dimensions:
9" High x 4" Wide x 1.5" Deep

WARRANTY and SERVICE:

Limited Warranty:

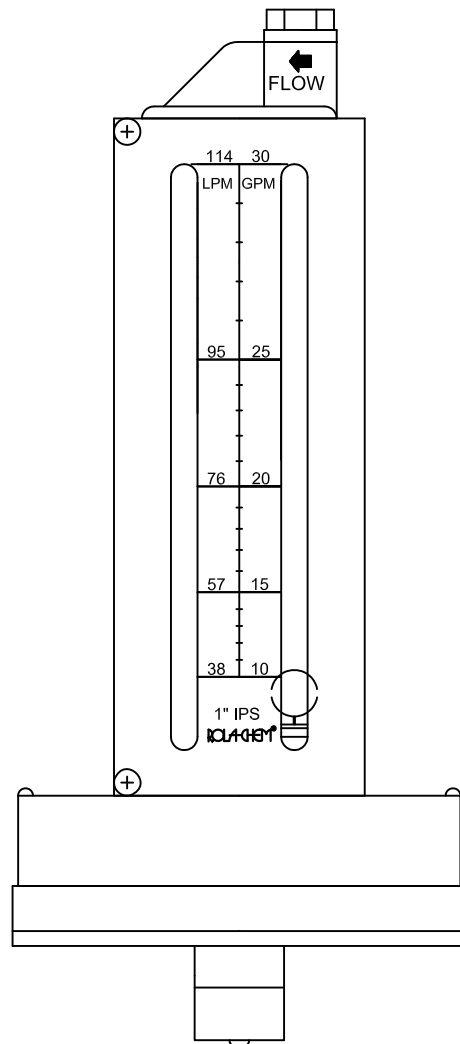
ROLA-CHEM Corporation warrants the original purchaser that this unit is free from manufacturing defects in material and workmanship from the date of the original purchase for one (1) year. If this unit fails within the one (1) year period, it will be replaced or repaired (ROLA-CHEM's option) at no charge. This warranty does not apply to any product damage caused by improper use or if the product was altered.

ROLA-CHEM Corporation, under no circumstances, shall be liable for any consequential damages directly or indirectly caused by this unit. Please observe all rules and regulations required by state and local regulations, building codes, health codes, OSHA, etc.

Service or warranty Claims: for assistance in the United States, please call:

ROLA-CHEM CORPORATION
5858 Centerville Road
St. Paul, MN 55127
(800)-549-4473 or email:info@rola-chem.com
Monday thru Friday, 8:00 AM-5:00 PM, Central Time

FLUJÓMETRO MODELO 570



INSTRUCCIONES DE INSTALACIÓN:

Instalaciones nuevas:

Para modelos con montaje superior y lateral:

Perfore un orificio de $\frac{3}{4}$ " de diámetro en la pared del tubo.

Para modelos con montaje vertical:

Perfore un orificio de $\frac{13}{16}$ " de diámetro en la pared del tubo.

El orificio deberá quedar centrado en el tubo - observe en el cuadro las distancias mínimas a las que se debe colocar el Flujómetro en relación a cualquier curva u obstrucción interna del tubo.

La posición de los tubos de agua con el Flujómetro deberá ser lo más vertical posible.

Para cambiar los Flujómetros:

Asegúrese de que el orificio de montaje del tubo sea de $\frac{3}{4}$ " de diámetro para los modelos de montaje superior o lateral o de $\frac{13}{16}$ " **para los modelos de montaje vertical.**

Podría ser necesario volver a perforar.

La junta de goma negra se monta sobre el vástago del Flujómetro. Inserte el vástago en el orificio del tubo. Sujete el Flujómetro en el lugar utilizando las abrazaderas cremallera suministradas. Utilice abrazaderas de doble longitud (2 abrazaderas juntas enroscadas) sobre los tubos de diámetro grande (Flujómetros de 4", 6" y 8").

Lea el flujo en el indicador de la placa lateral en el centro de la bola.

Note: Las lecturas del indicador se basan en tubos de cobre de PVC 40 Tipo M. Si el diámetro interior del tubo es diferente (tiene otro diámetro interior), los indicadores no leerán correctamente.

La precisión de rango completo es de $\pm 10\%$ cuando se instala conforme a las instrucciones. Los Flujómetros están diseñados para soportar temperaturas de hasta 200° F.

INSTRUCCIONES PARA DESARMAR Y LIMPIAR:

Extraiga el Flujómetro del tubo

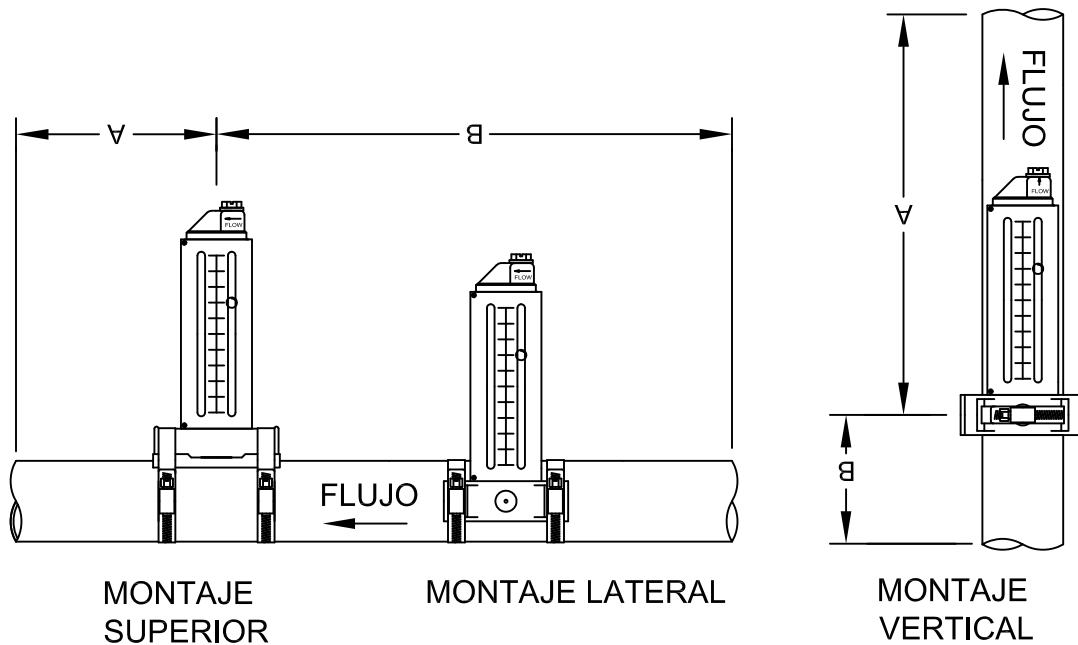
Extraiga la tapa negra de plástico ubicada sobre el tubo que contiene la bola.

Extraiga la bola.

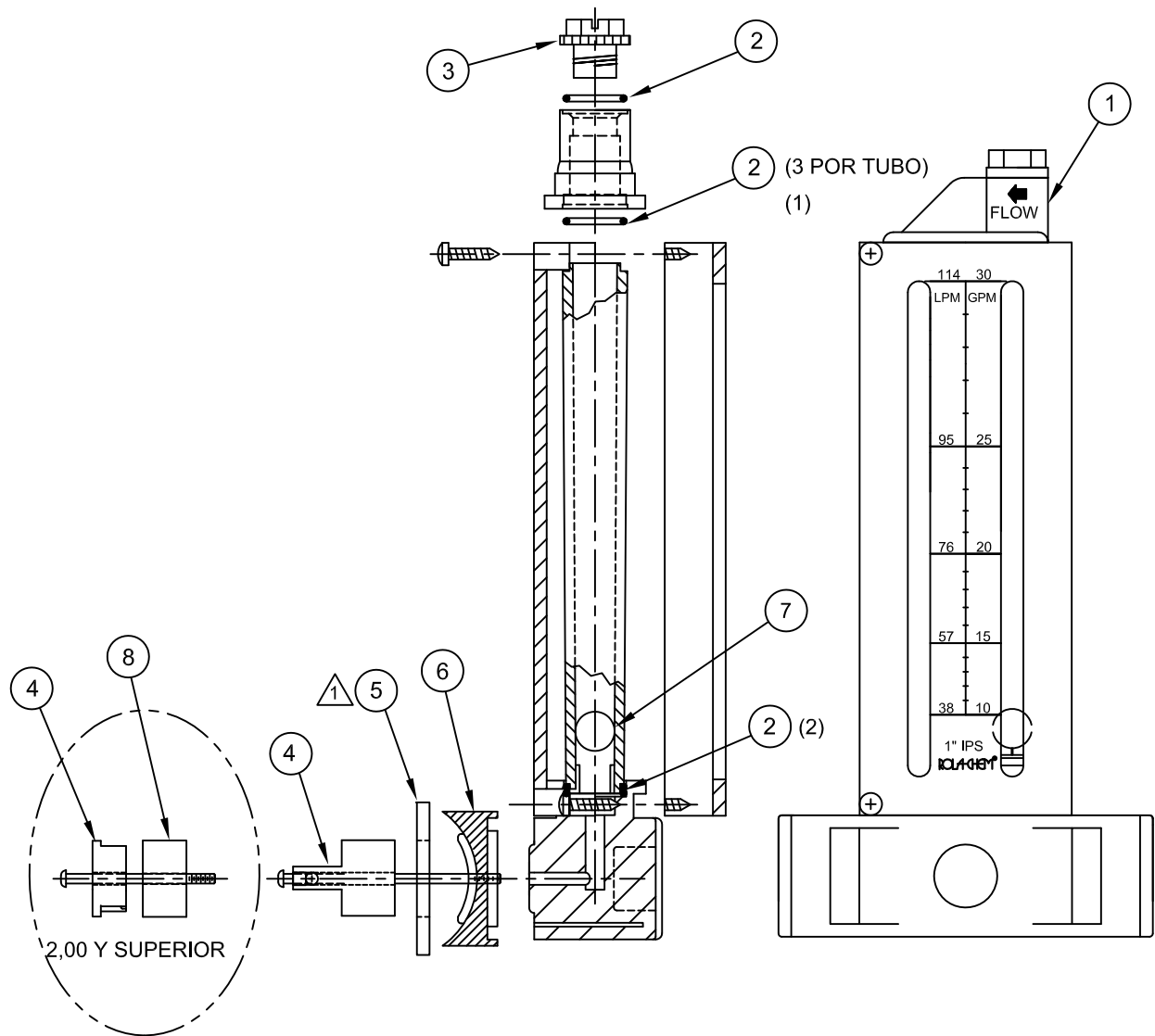
Lave la bola de acero inoxidable y el tubo con una parte de ácido muriático y cuatro partes de agua.

Luego de lavar, enjuague cuidadosamente con agua limpia.

Vuelva a armarlo y vuelva a montarlo sobre el tubo.



NO DE MODELO	MATERIAL DEL TUBO	TAMAÑO DEL TUBO	MÍNIMO "A"	MÍNIMO "B"	RANGO GPM	RANGO LPM	TAMAÑO DE LA ABRAZADERA
570321	PVC-GALV	1"	5"	10"	10-30	38-114	40
570331	PVC-GALV	1-1/4"	6"	11"	15-50	57-189	44
570340	COBRE	1-1/2"	8"	15"	20-55	76-208	44
570341	PVC-GALV	1-1/2"	8"	15"	25-60	95-227	44
570350	COBRE	2"	10"	20"	40-140	151-530	56
570351	PVC-GALV	2"	10"	20"	40-140	151-530	56
570360	COBRE	2-1/2"	13"	25"	70-245	265-927	64
570361	PVC-GALV	2-1/2"	13"	25"	70-240	265-908	64
570370	COBRE	3"	15"	30"	100-280	379-1060	64
570371	PVC-GALV	3"	15"	30"	100-300	379-1136	64
570380	COBRE	4"	20"	40"	200-480	757-1816	44 (2)
570381	PVC-GALV	4"	20"	40"	175-500	662-1893	44 (2)
570391	PVC-GALV	6"	30"	60"	400-1050	1514-3975	64 (2)
570401	PVC-GALV	8"	40"	80"	700-1900	2650-7192	72 (2)



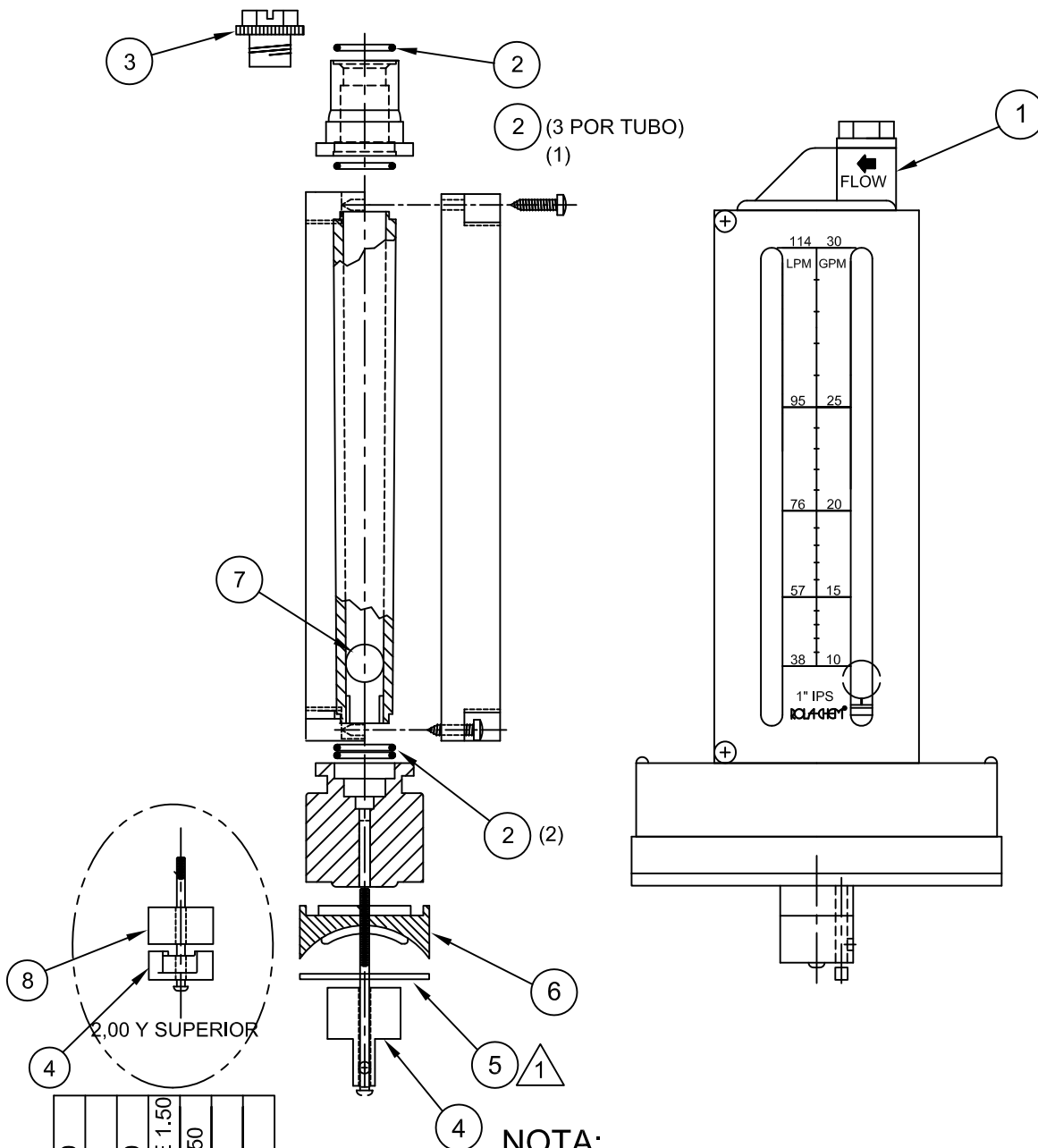
4.00 A 8.00	3.00	2.00 Y 2.50	COBRE DE 1.50	PVC DE 1.50	1.25 PVC	1.00 PVC
1	1	1	1	1	1	1
/	/	/	1	1	1	1
1	1	1	/	/	/	/
1	1	1	1	1	1	1
1	1	1	/	/	/	/
1	1	1	1	1	1	1
7	7	7	7	7	7	7
/	/	/	1	1	1	1
1	1	1	/	/	/	/
CANTIDAD						

NOTA:

1. EL ELEMENTO NO 5 SÓLO SE UTILIZA EN EL FLUJÓMETRO DE 1,00

8	570065	EXTENSIÓN, LONGITUD TRIPLE
8	570064	EXTENSIÓN, LONGITUD DOBLE
8	570063	EXTENSIÓN, LONGITUD SIMPLE
7	8340220	BOLA, Ø 0.386
6	570130	JUNTA, MONTAJE LATERAL/SUPERIOR (SM)
6	570129	JUNTA, MONTAJE LATERAL/SUPERIOR
1	570070	JUNTA, ESPACIADOR, SUPERIOR/LATERAL
4	570124	TAPA DEL EXTREMO DEL TUBO DE PITOT, ESPECIAL
4	570037	TAPA DEL EXTREMO DEL TUBO DE PITOT
3	570035	TAPÓN NEGRO DE LA TAPA
2	570027	JUNTA TÓRICA 1-014 BUNA-N
1	570127	MONTAJE SUPERIOR, LATERAL/SUPERIOR
1	570003	MONTAJE LATERAL DEL FLUJÓMETRO
ÍTEM		DESCRIPCIÓN

MONTAJE LATERAL DEL FLUJÓMETRO

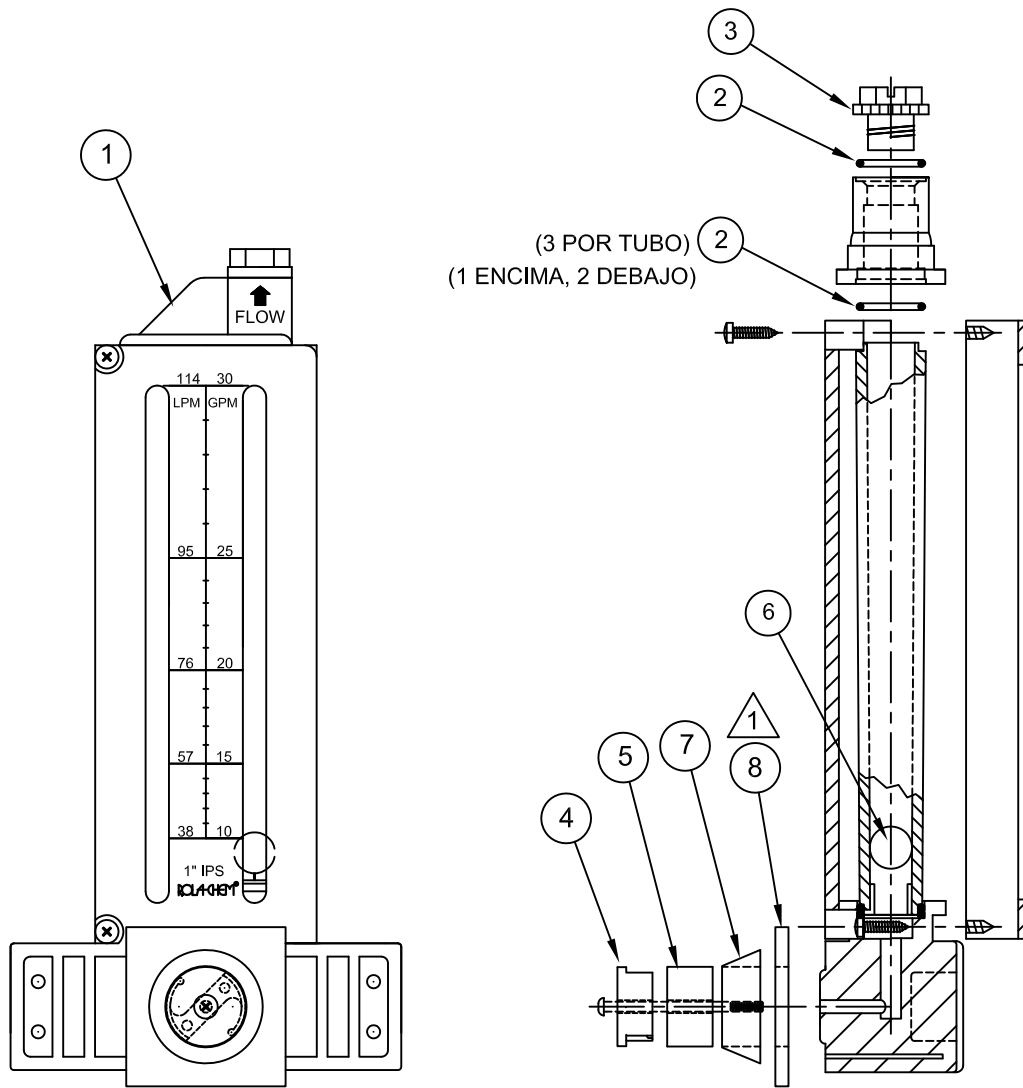


NOTA:

1. EL ELEMENTO NO 5 SÓLO SE UTILIZA EN EL FLUJÓMETRO DE 1,00

QUANTITY	ITEM	PART NUMBER	DESCRIPTION
1	8	570065	EXTENSIÓN, LONGITUD TRIPLE
1	8	570064	EXTENSIÓN, LONGITUD DOBLE
1	8	570063	EXTENSIÓN, LONGITUD SIMPLE
1	7	8340220	BOLA, Ø 0.386
1	6	570129	JUNTA, MONTAJE LATERAL/SUPERIOR (SM)
1	6	570130	JUNTA, MONTAJE LATERAL/SUPERIOR
1	5	570070	JUNTA, ESPACIADOR, SUPERIOR/LATERAL
1	4	570124	TAPA DEL EXTREMO DEL TUBO DE PITOT, ESPECIAL
1	4	570037	TAPA DEL EXTREMO DEL TUBO DE PITOT
1	3	570035	TAPÓN NEGRO DE LA TAPA
7	2	570027	JUNTA TÓRICA 1-014 BUNA-N
1	1	570127	MONTAJE SUPERIOR, LATERAL/SUPERIOR
1	1	570003	MONTAJE LATERAL DEL FLUJÓMETRO

MONTAJE SUPERIOR DEL FLUJÓMETRO



NOTA:

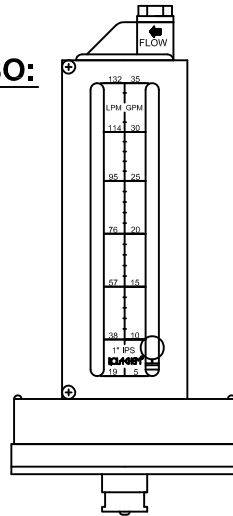
△ EL ELEMENTO NO 8 SÓLO SE UTILIZA EN EL FLUJÓMETRO DE 1,00

4,00 A 8,00		3,00		1,00 A 2,50			
CANTIDAD	ÍTEM	NO DE PIEZA	DESCRIPCIÓN				
	1	8	570071	JUNTA,EXTRACTOR, ESPACIADOR, MONTAJE VERTICAL			△1.
1	1	7	570088	JUNTA, CONO, MONTAJE VERTICAL			
1	1	6	8340220	BOLA,Ø 0,386			
1		5	570065	EXTENSIÓN, LONGITUD TRIPLE			
	1	5	570064	EXTENSIÓN, LONGITUD DOBLE			
		5	570063	EXTENSIÓN, LONGITUD SIMPLE			
1	1	4	570037	TAPA DEL EXTREMO DEL TUBO DE PITOT			
1	1	3	570035	TAPÓN NEGRO DE LA TAPA			
7	7	2	570027	JUNTA TÓRICA 1-014 BUNA-N			
1	1	1	570002	MONTAJE SUPERIOR, VERTICAL			

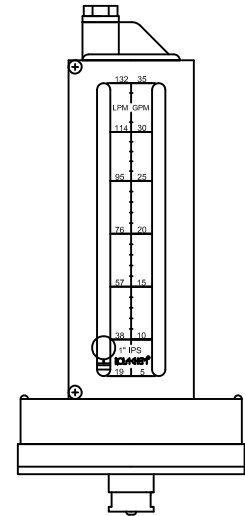
FLUJÓMETRO DE PVC DE MONTAJE VERTICAL

INSTRUCCIONES PARA FLUJO INVERSO:

MONTAJE SUPERIOR
 Rote el Flujometro 180°



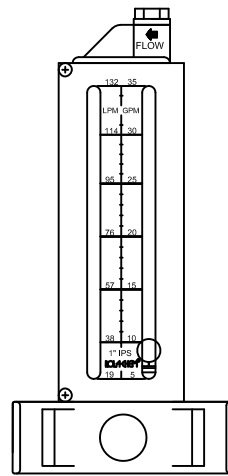
MONTAJE SUPERIOR



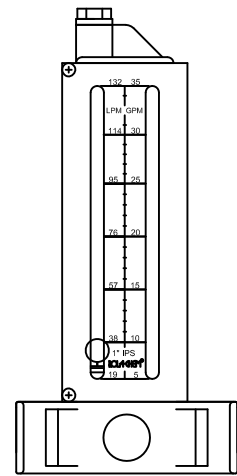
MONTAJE SUPERIOR
 FLUJO INVERSO

MONTAJE LATERAL

Extraiga los cobertores laterales (4 tornillos).
 Quite la tapa levantandola y extraiga la bola.
 Coloque la bola en otro tubo.
 Cambie la parte superior a la orientacion inversa.
 Vuelva a sujetar los cobertores laterales.
 Nota: La bola se encuentra debajo de la tapa negra.



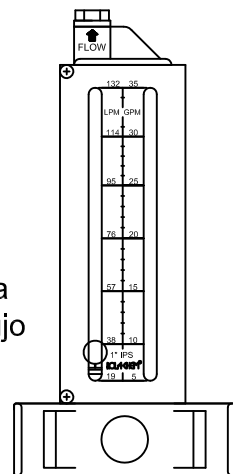
MONTAJE LATERAL



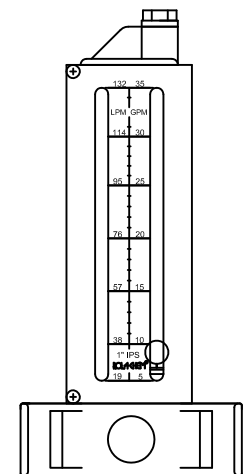
MONTAJE LATERAL
 FLUJO INVERSO

MONTAJE VERTICAL

Extraiga los cobertores laterales (4 tornillos).
 Quite la tapa levantandola y extraiga la bola.
 Coloque la bola en otro tubo.
 Cambie la parte superior a la orientacion inversa.
 Vuelva a sujetar los cobertores laterales.
 Nota: La bola se encuentra debajo de la tapa negra.
 Nota: El flujo irá en la dirección opuesta a la flecha. No se recomienda utilizar el flujo hacia abajo debido a que podrían esperarse muchas fluctuaciones en la lectura.



MONTAJE VERTICAL



MONTAJE VERTICAL
 FLUJO INVERSO

Dimensiones del Flujometro:
 9" de Alto x 4" de Ancho x 1,5" de Profundidad

GARANTÍA y MANTENIMIENTO:

Garantía Limitada:

ROLA-CHEM Corporation le garantiza al comprador original que esta unidad está libre de fabricación en los materiales y en la mano de obra desde la fecha de la compra original y durante un (1) año. Si esta unidad falla dentro del período de un (1) año, la misma será reemplazada o reparada (a opción de la ROLA-CHEM) sin cargo. Esta garantía no aplica a ningún dano en el producto que se haya originado por el mal uso o si el producto hubiera sido alterado.

ROLA-CHEM Corporation, bajo ninguna circunstancia se hará responsable de ningún daño consecuente causado directa o indirectamente por esta unidad. Por favor, lea todas las reglas y normas requeridas por las regulaciones gubernamentales y locales, los códigos de construcción, los códigos de salud, etc. Para obtener asistencia sobre su mantenimiento o por reclamos de garantía, por favor comuníquese con:

ROLA-CHEM CORPORATION

5858 Centerville Road

St. Paul, MN 55127 EE.UU.

TEL: +1 (651) 653-5031

email: info@rola-chem.com

De lunes a viernes de 8:00 AM a 5:00 PM, Horario

Central (GMT-7)