

SABER®

R50CC0312

ASSEMBLY INSTRUCTIONS •
INSTRUCCIONES DE MONTAJE •
INSTRUCTIONS DE MONTAGE •

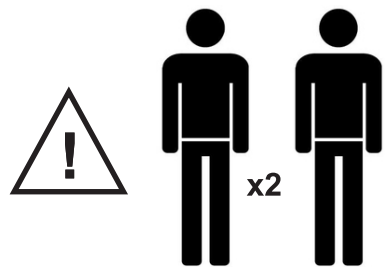
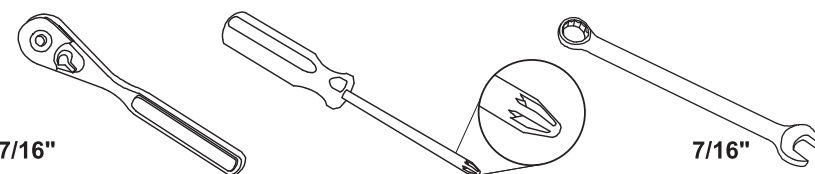
Estimated Assembly Time: 45 minutes
Tiempo estimado de ensamblaje: 45 minutos
Estimation de l'Assemblée Durée: 45 minutes

**EZ
NG**

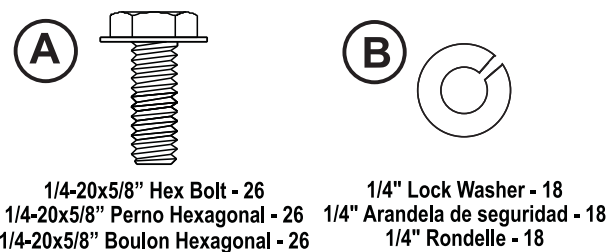
• EZ conversion propane to natural gas. Conversion Kit #A00AA0412 sold separately.
• Conversion sencilla de gas propano a gas natural. Kit de conversión #A00AA0412 se vende por separado.
• Peut être facilement converti du propane au gaz naturel. Kit de conversion #A00AA0412 vendu séparément.

Model • Modelo • Modèle
R50CC0312
P/N 80020050

Tools suggested •
Herramientas sugerida •
Outils suggérée •

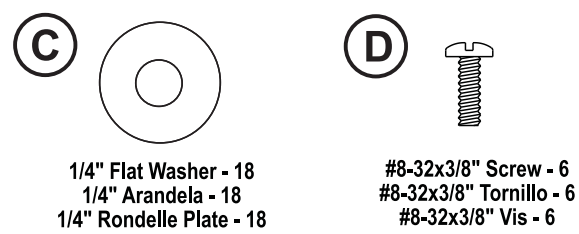


NOTE: Assemble your grill on a clean, level surface.
NOTA: Monte la parrilla sobre una superficie limpia y llana.
REMARQUE: Montez votre gril sur une surface plane, propre.



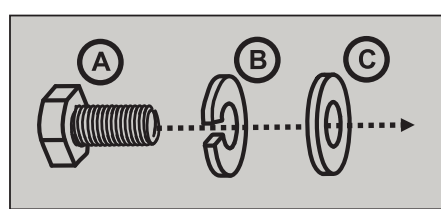
A 1/4-20x5/8" Hex Bolt - 26
1/4-20x5/8" Perno Hexagonal - 26
1/4-20x5/8" Boulon Hexagonal - 26

B 1/4" Lock Washer - 18
1/4" Arandela de seguridad - 18
1/4" Rondelle - 18



C 1/4" Flat Washer - 18
1/4" Arandela - 18
1/4" Rondelle Plate - 18

D #8-32x3/8" Screw - 6
#8-32x3/8" Tornillo - 6
#8-32x3/8" Vis - 6



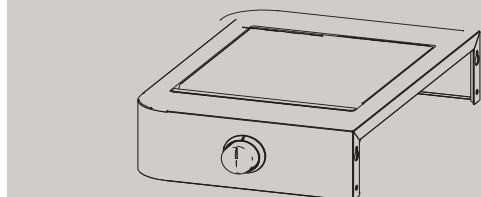
Grate Cleaning Tool - 1
Rallar herramienta de limpieza - 1
Râper outil de nettoyage - 1

Door Handle - 2
Tirador - 2
Poignée de porte - 2

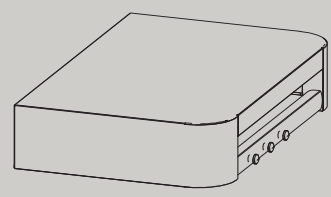
Bottom Shelf - 1
Estante inferior - 1
Estante inferior - 1

AA Battery - 1
Pila AA - 1
Pile AA - 1

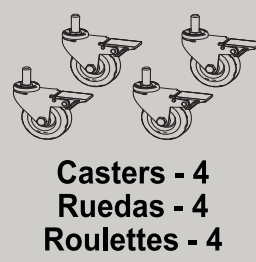
Ignition Module - 1
Módulo de encendido - 1
Module d'allumage - 1



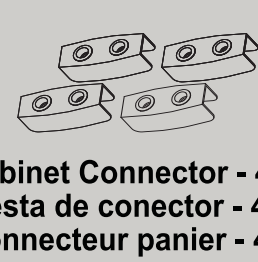
Side Burner Side Shelf - 1
Quemador lateral al lado del estante - 1
Tablette latérale du brûleur latéral - 1



Side Shelf - 1
Estante lateral - 1
Tablette latérale - 1



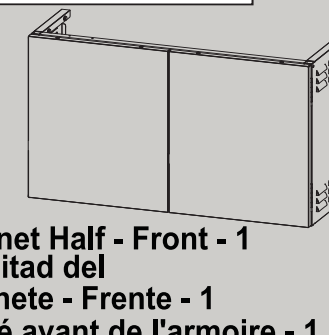
Casters - 4
Ruedas - 4
Roulettes - 4



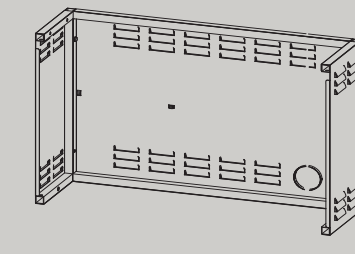
Cabinet Connector - 4
Cesta de conector - 4
Connecteur panier - 4



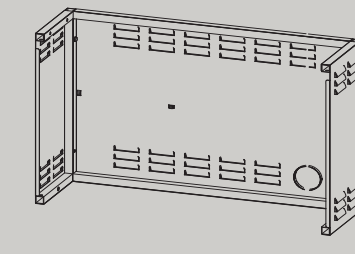
Tank Exclusion Shelf - 1
Tanque Plataforma de exclusión - 1
Exclusion plateau Tank - 1



Cabinet Half - Front - 1
La mitad del gabinete - Frente - 1
Moitié avant de l'armoire - 1

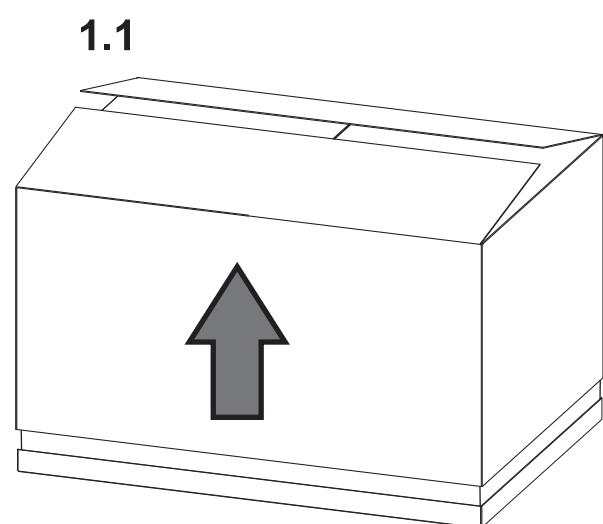


Firebox Assembly - 1
Fuego Asamblea Caja - 1
Foyer de l'Assemblée - 1

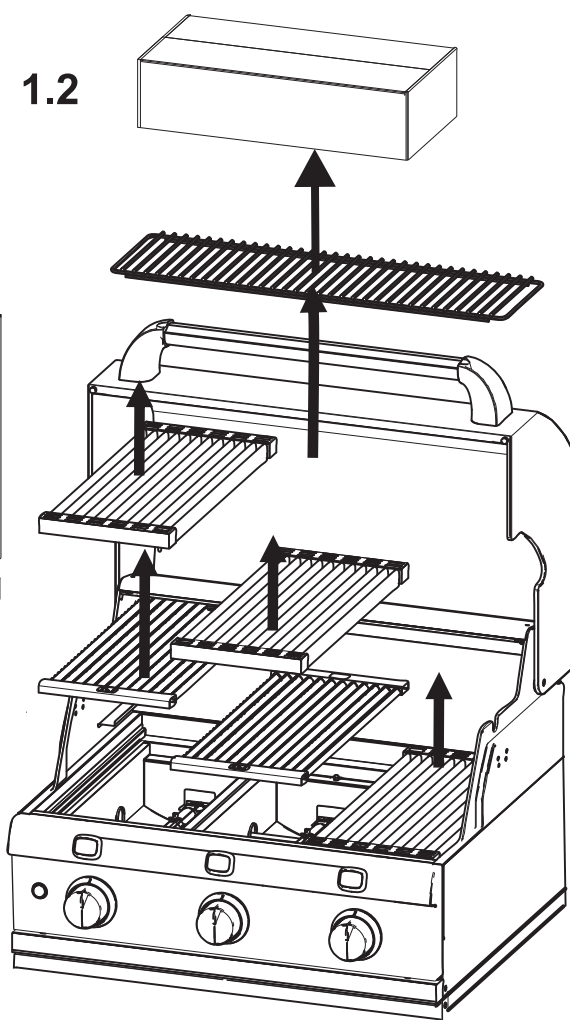


Cabinet Half - Rear - 1
La mitad del gabinete - Trasera - 1
Moitié arrière de l'armoire - 1

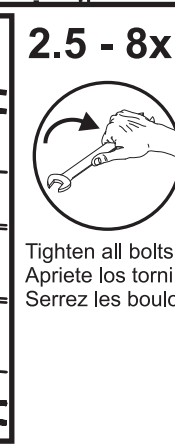
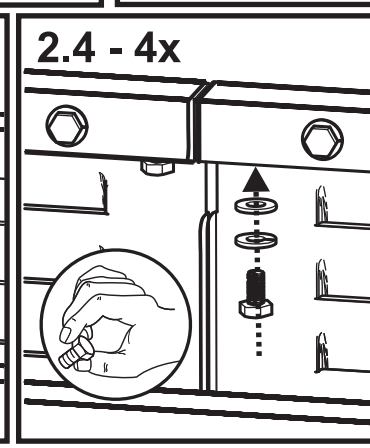
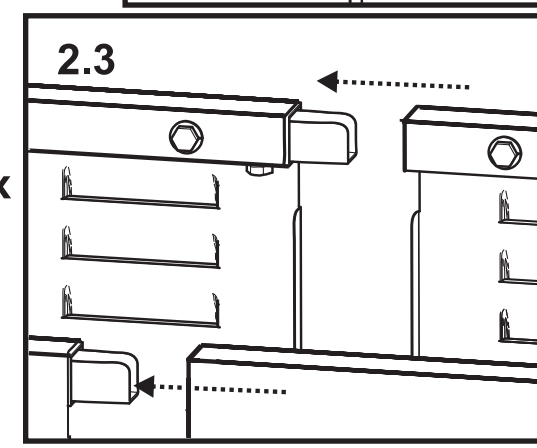
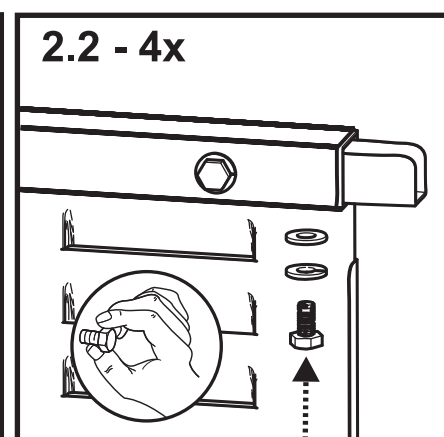
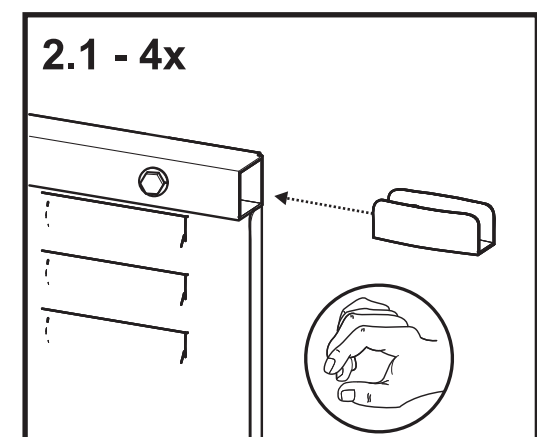
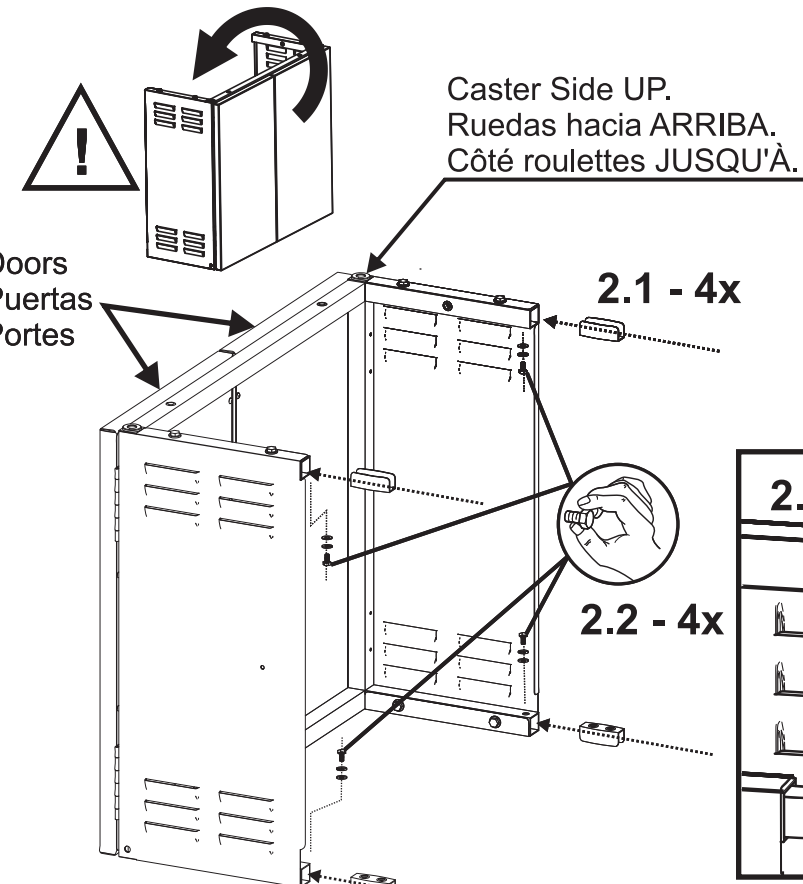
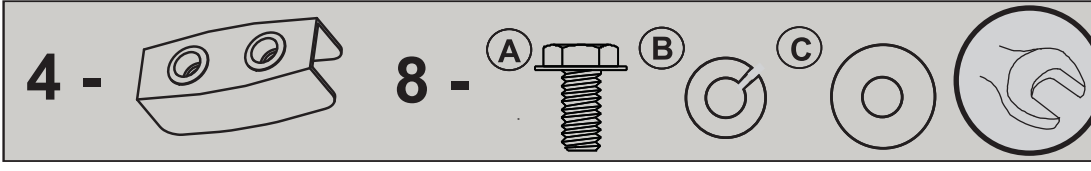
1



1.2

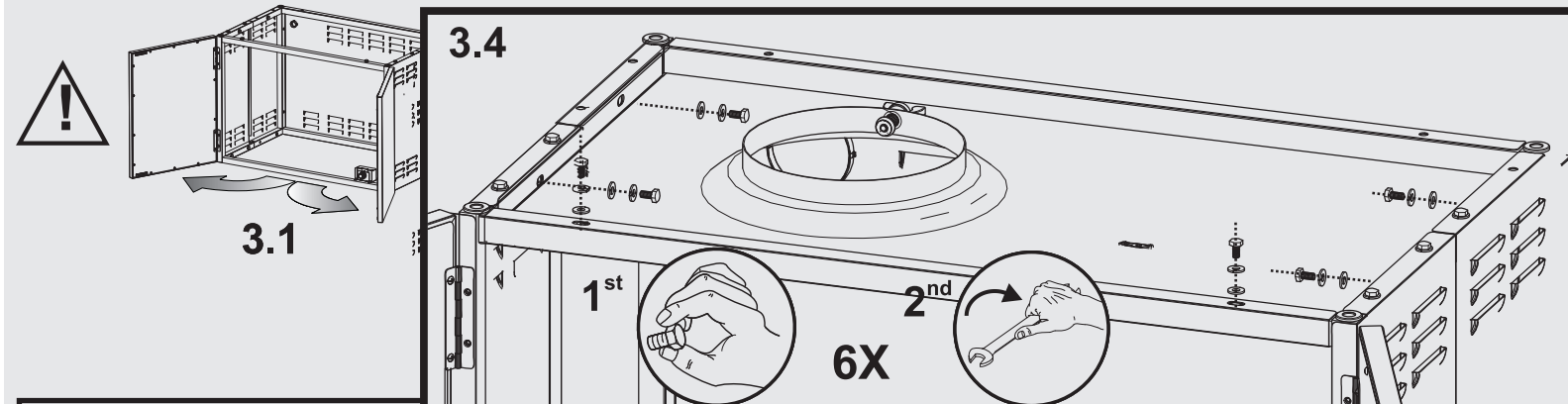


2

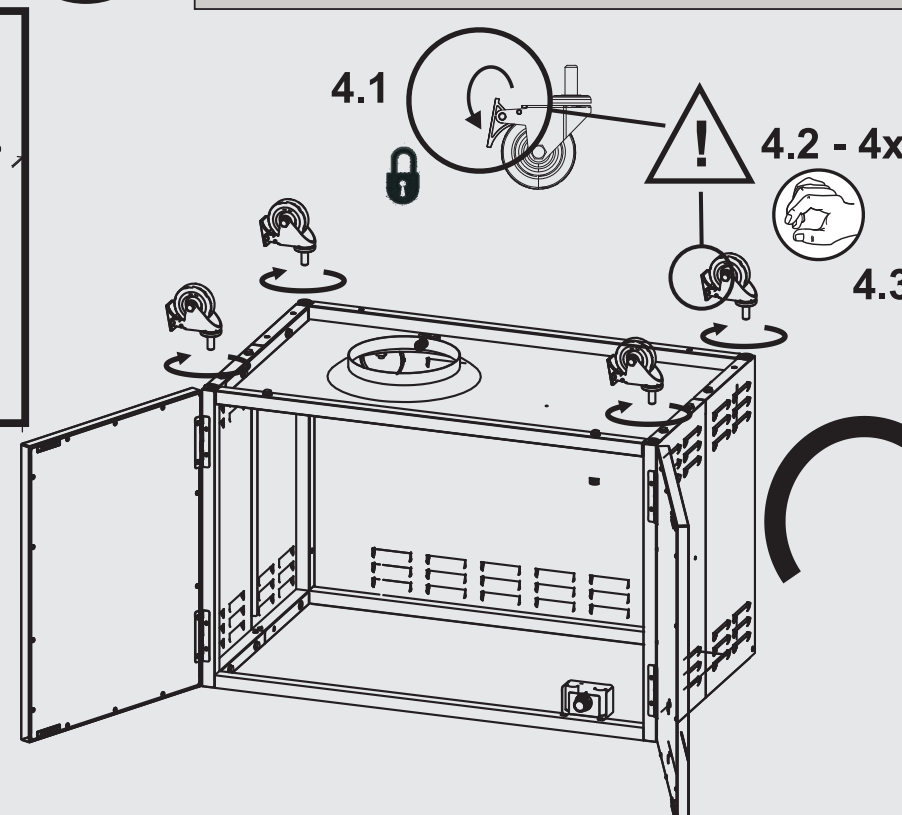
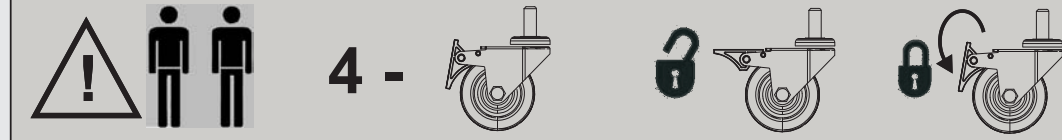


Tighten all bolts.
Apriete los tornillos
Serrez les boulons

3



4



Turn cabinet onto casters.
A su vez del gabinete en ruedas.
Tournez armoire sur roulettes.

