

SABER®

ASSEMBLY INSTRUCTIONS • INSTRUCCIONES DE MONTAJE • INSTRUCCIONES DE MONTAJE •

Estimated Assembly Time: 45 minutes
Tiempo estimado de ensamblaje: 45 minutos
Estimation de l'Assemblée Durée: 45 minutes



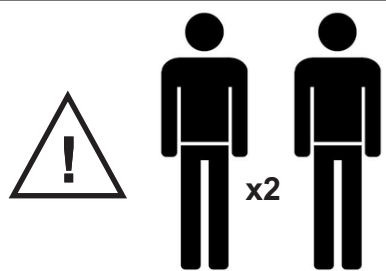
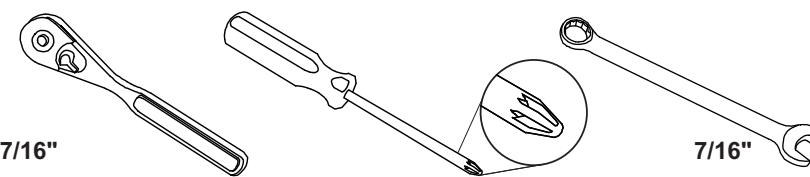
• EZ conversion propane to natural gas. Conversion Kit #A00AA0412 sold separately.
• Conversión sencilla de gas propano a gas natural. Kit de conversión #A00AA0412 se vende por separado.
• Peut être facilement converti du propane au gaz naturel. Kit de conversion #A00AA0412 vendu séparément.

Model • Modelo • Modèle

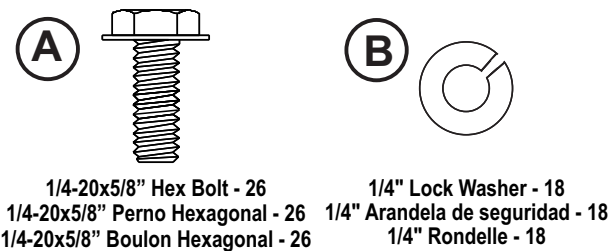
R50SC0012

P/N 80020523

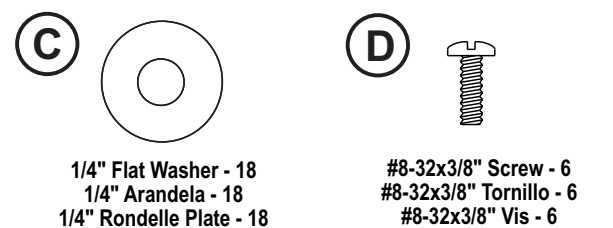
Tools suggested •
Herramientas sugerida •
Outils suggérée •



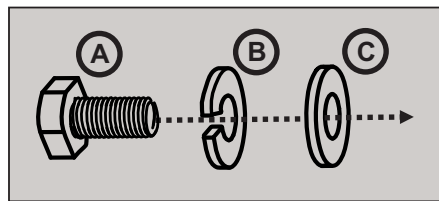
NOTE: Assemble your grill on a clean, level surface.
NOTA: Monte la parrilla sobre una superficie limpia y llana.
REMARQUE: Montez votre grill sur une surface plane, propre.



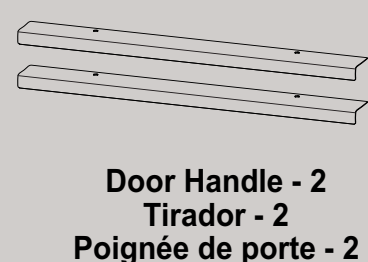
1/4-20x5/8" Hex Bolt - 26
1/4-20x5/8" Perno Hexagonal - 26
1/4-20x5/8" Boulon Hexagonal - 26



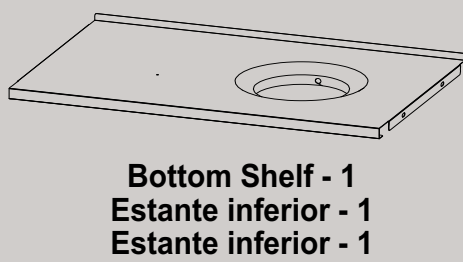
1/4" Flat Washer - 18
1/4" Arandela - 18
1/4" Rondelle Plate - 18



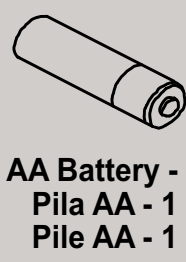
Grate Cleaning Tool - 1
Rallar herramienta de limpieza - 1
Râper outil de nettoyage - 1



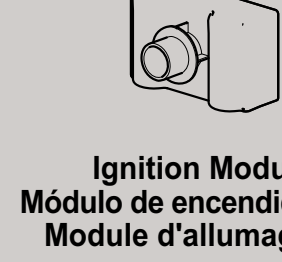
Door Handle - 2
Tirador - 2
Poignée de porte - 2



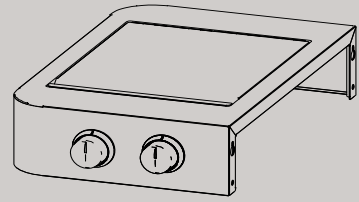
Bottom Shelf - 1
Estante inferior - 1
Estante inferior - 1



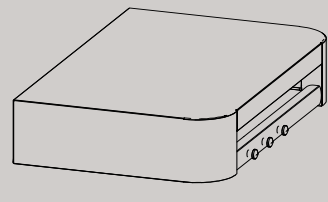
AA Battery - 1
Pila AA - 1
Pile AA - 1



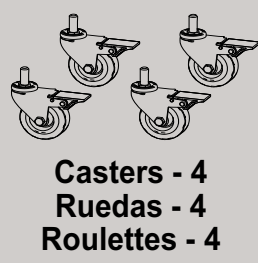
Ignition Module - 1
Módulo de encendido - 1
Module d'allumage - 1



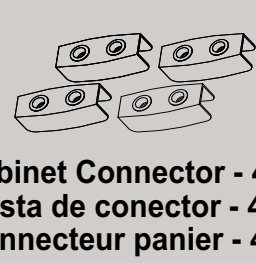
Side Burner Side Shelf - 1
Quemador lateral al lado del estante - 1
Tablette latérale du brûleur latéral - 1



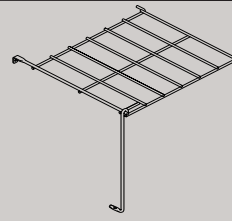
Side Shelf - 1
Estante lateral - 1
Tablette latérale - 1



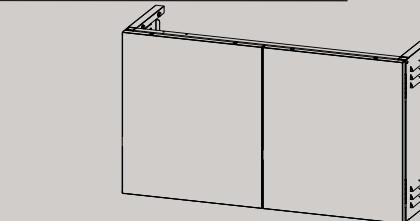
Casters - 4
Ruedas - 4
Roulettes - 4



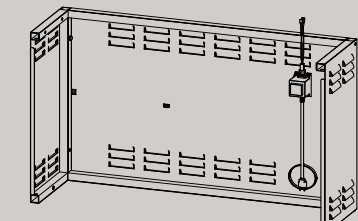
Cabinet Connector - 4
Cesta de conector - 4
Connecteur panier - 4



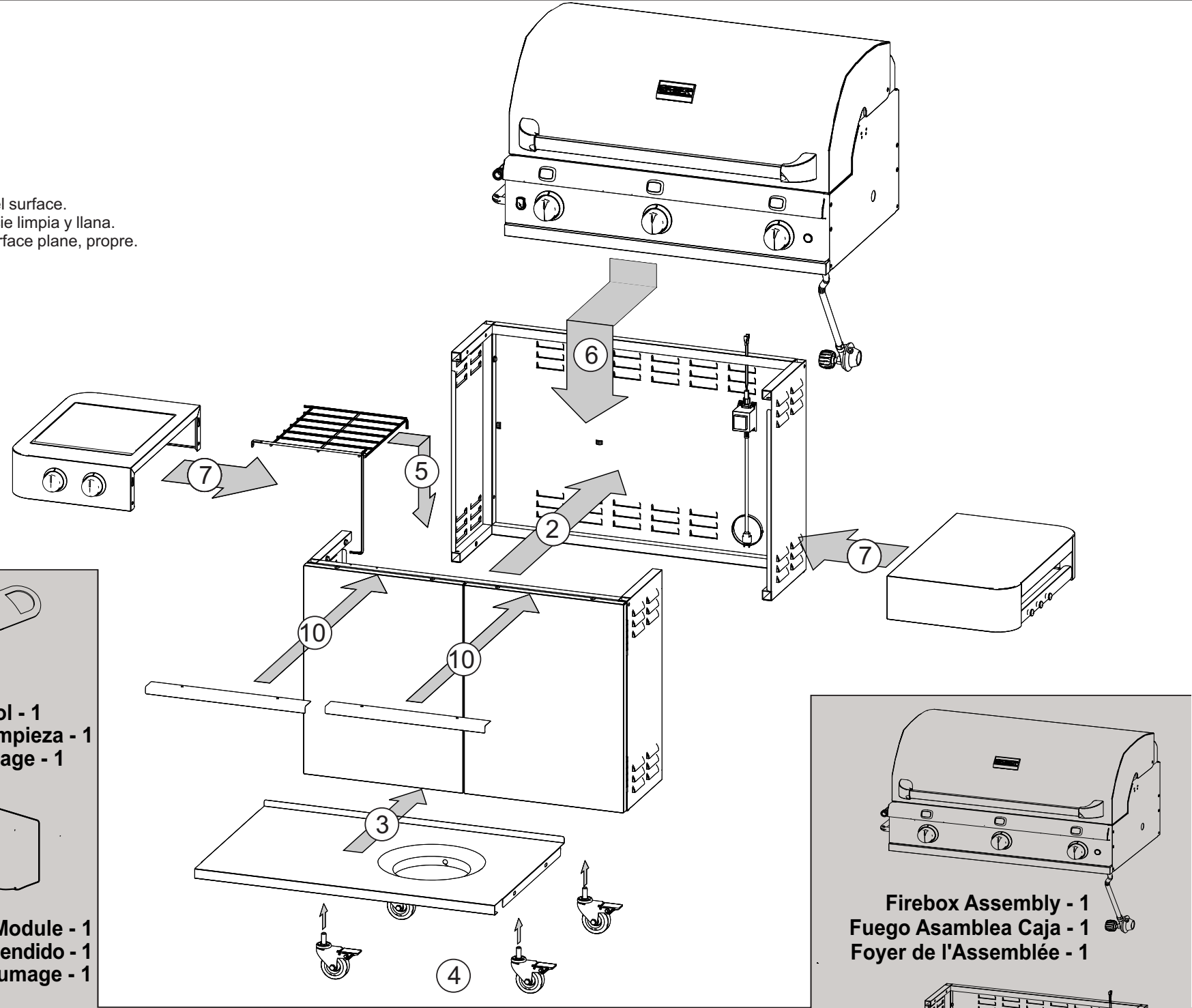
Tank Exclusion Shelf - 1
Tanque Plataforma de exclusión - 1
Exclusion plateau Tank - 1



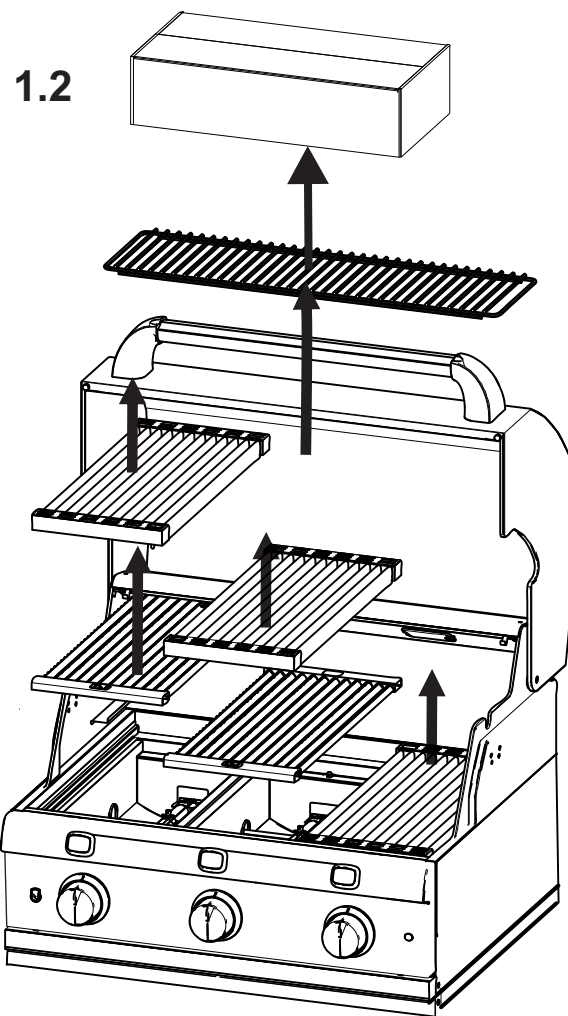
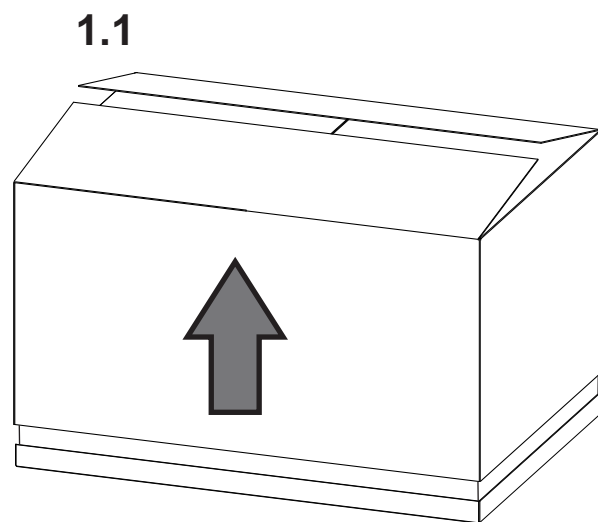
Cabinet Half - Front - 1
La mitad del gabinete - Frente - 1
Moitié avant de l'armoire - 1



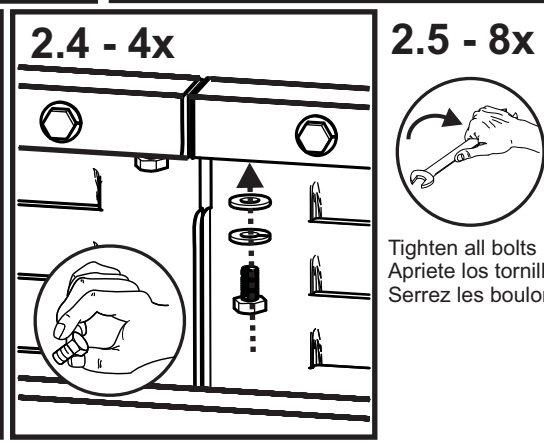
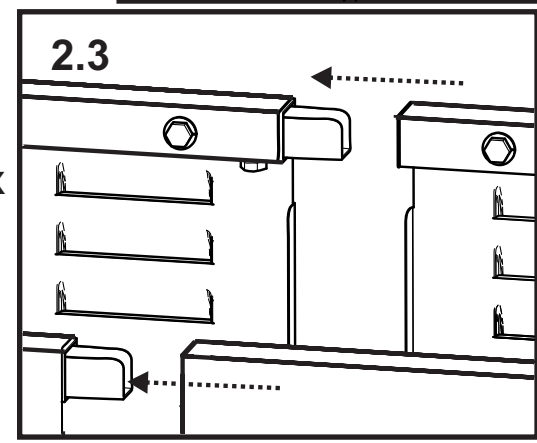
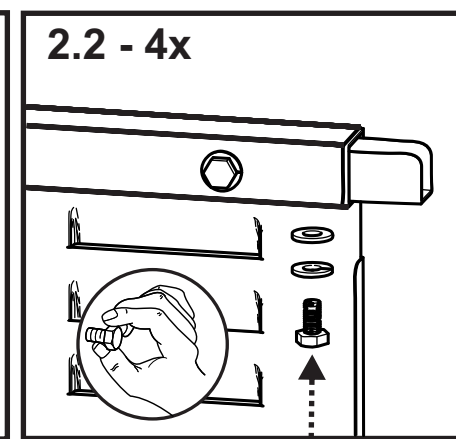
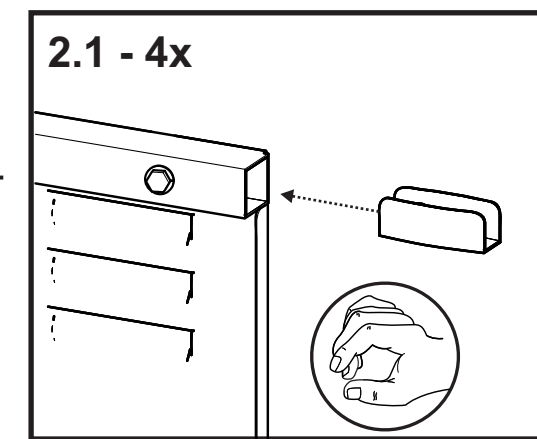
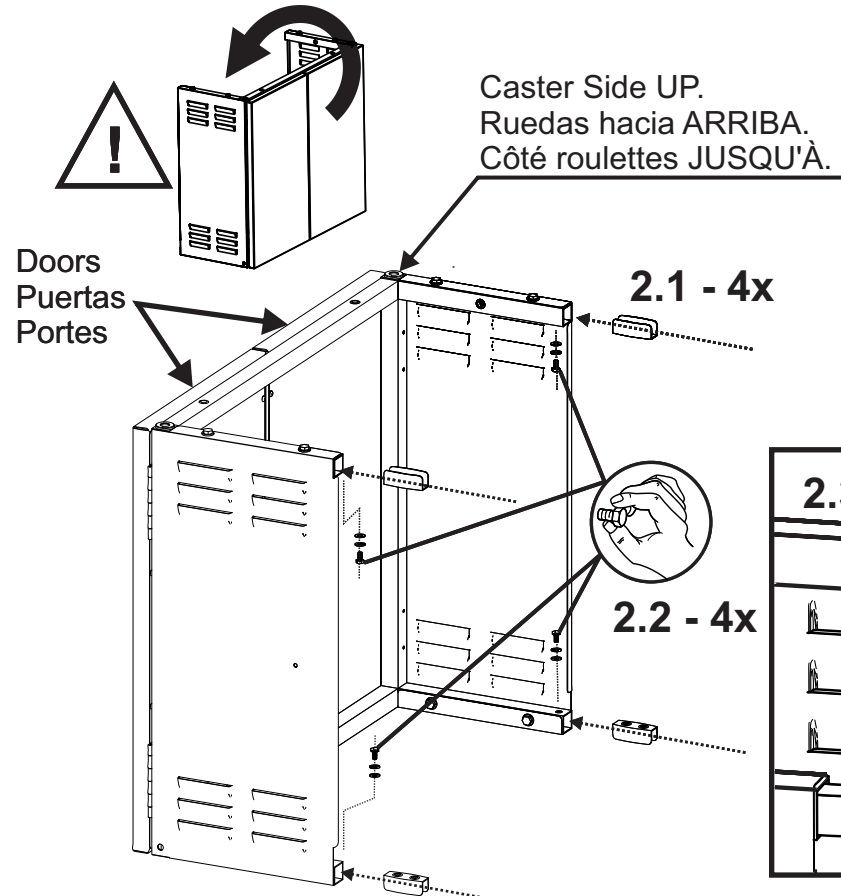
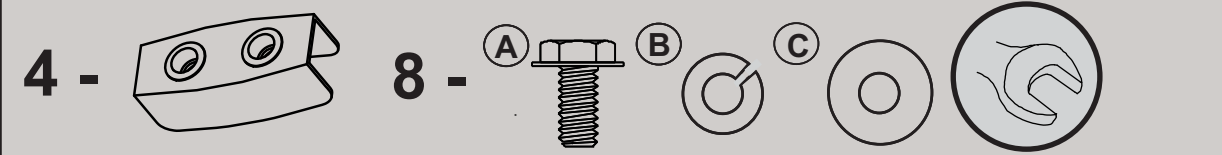
Cabinet Half - Rear - 1
La mitad del gabinete - Trasera - 1
Moitié arrière de l'armoire - 1



1



2



1.1

1.2

4 -

8 -

2.1 - 4x

2.2 - 4x

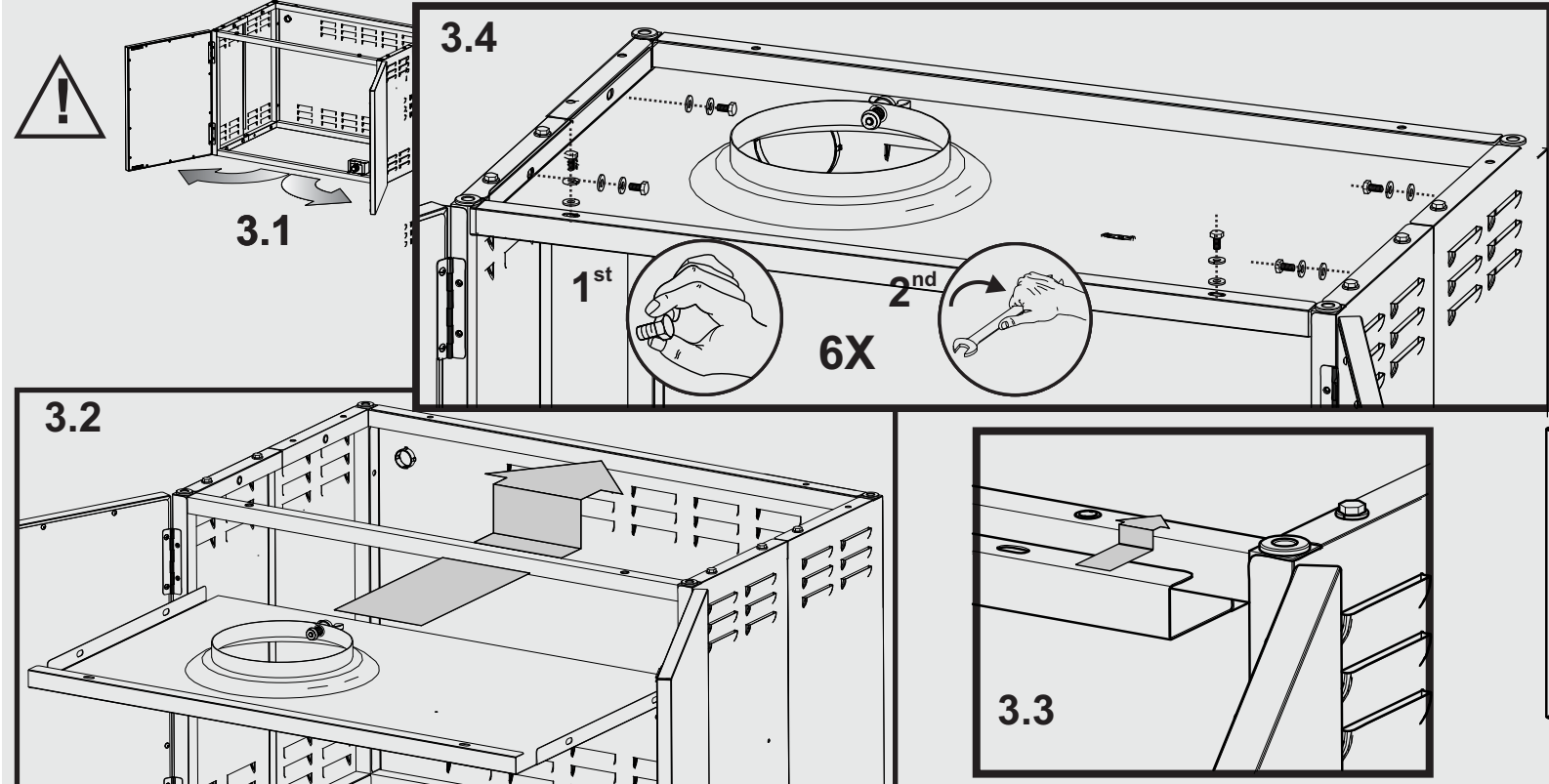
2.3

2.4 - 4x

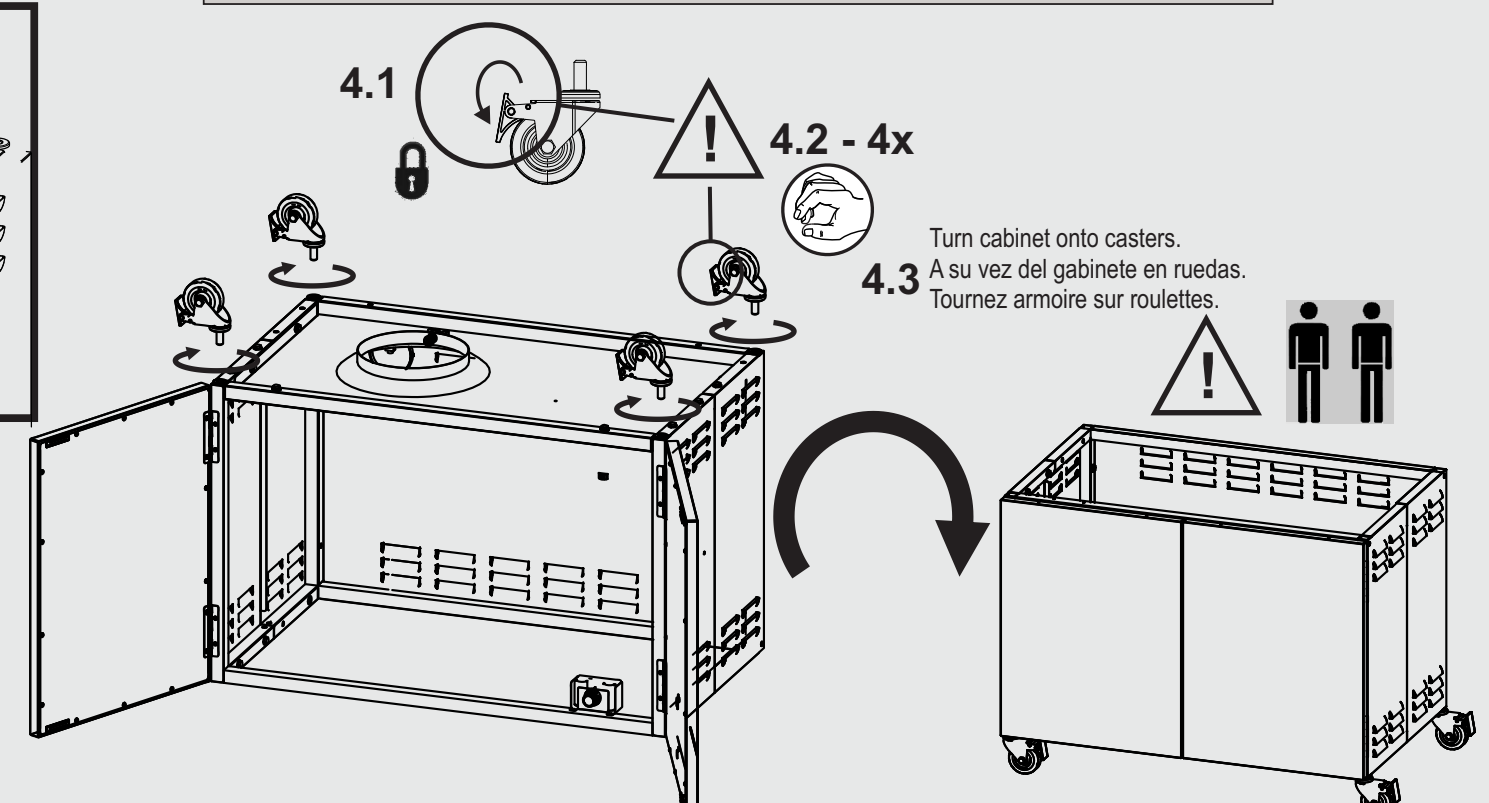
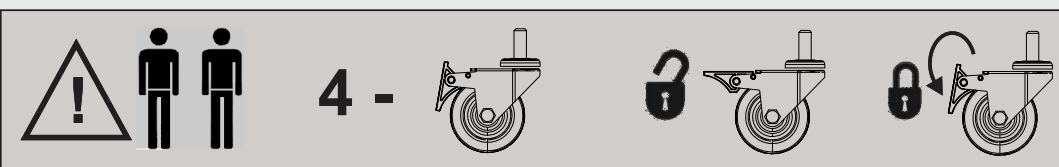
2.5 - 8x

Tighten all bolts
Apriete los tornillos
Serrez les boulons

3



4



4.1

4.2 - 4x

Turn cabinet onto casters.
A su vez del gabinete en ruedas.
Tournez armoire sur roulettes.

4.3

