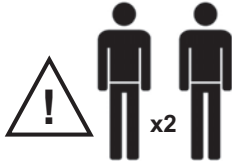
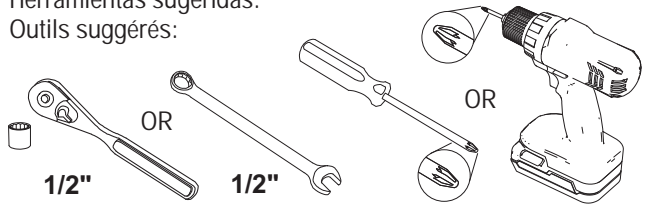


Tools suggested:
Herramientas sugeridas:
Outils suggérés:



- Conversion must be performed by a certified gas technician. EZ conversion natural gas to propane. Conversion Kit #K00AA4615 sold separately.
- La conversión debe ser realizada por un técnico de gas certificado. Conversión EZ de gas natural a propano. El kit de conversión #K00AA4615 se vende por separado.
- La conversion doit être effectuée par un technicien de gaz certifié. Peut être facilement converti du gaz naturel au propane. Kit de conversion #K00AA4615 vendu séparément.

Estimated Island Assembly Time: 45 minutes
Tiempo estimado de montaje: 45 minutos
Temps approximatif d'assemblage de l'îlot: 45 minutes

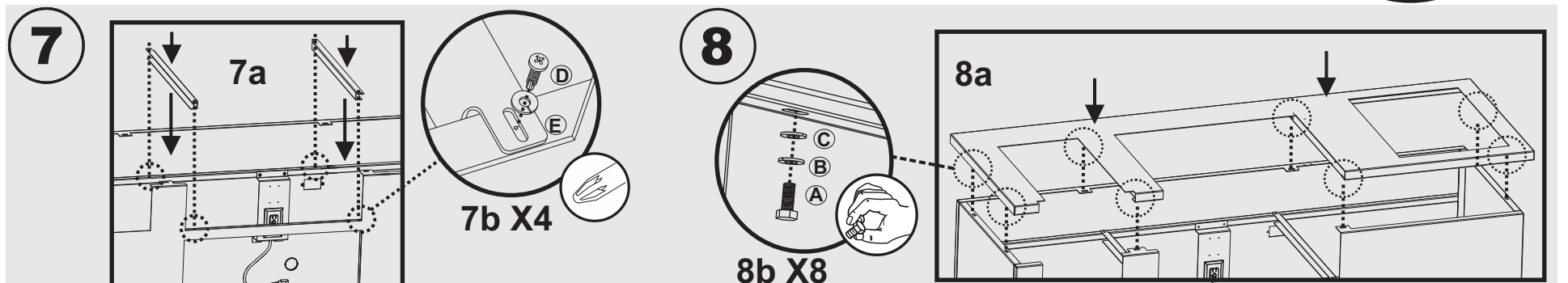
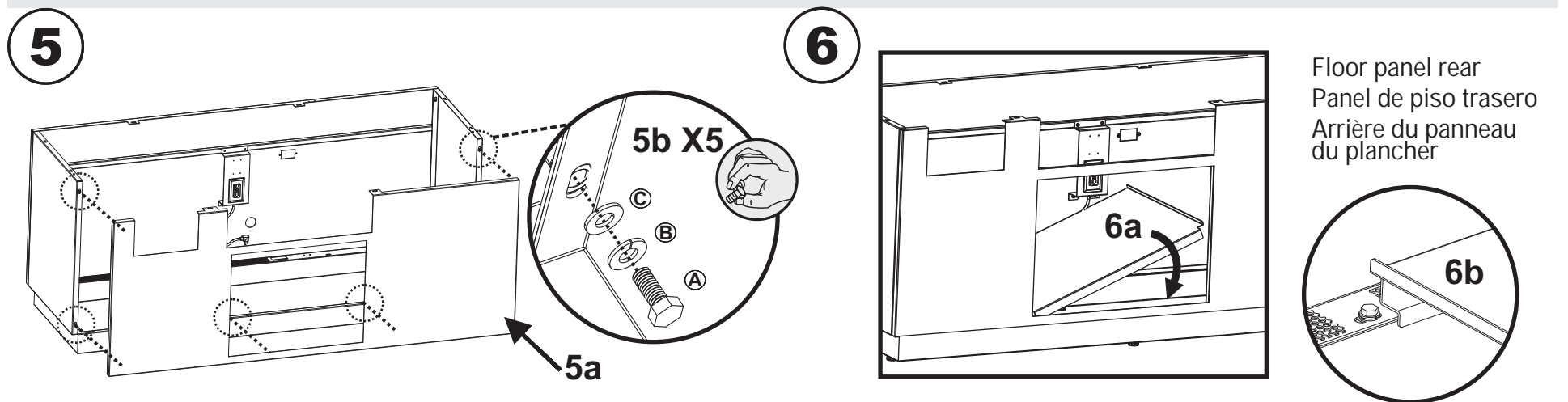
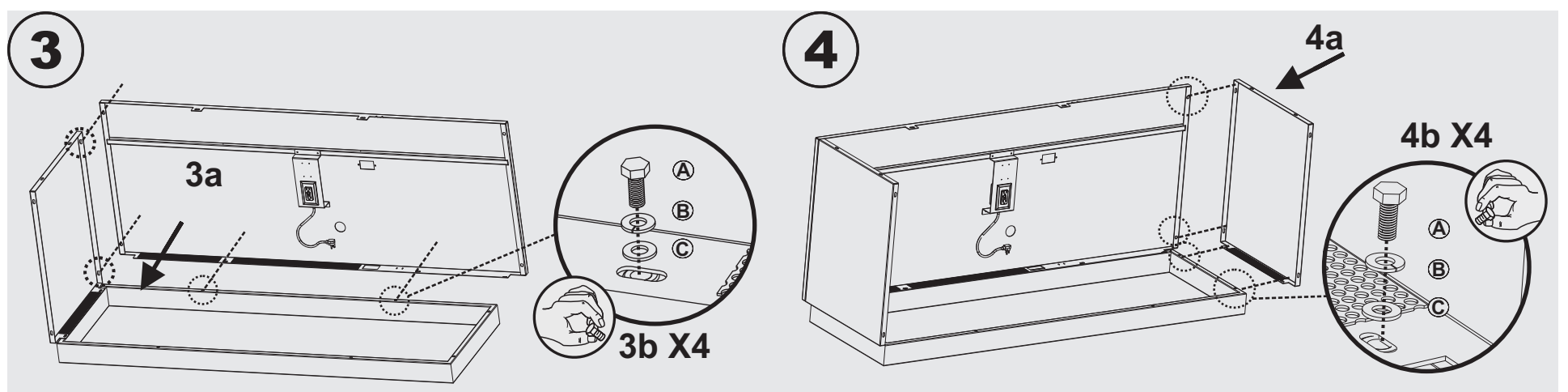
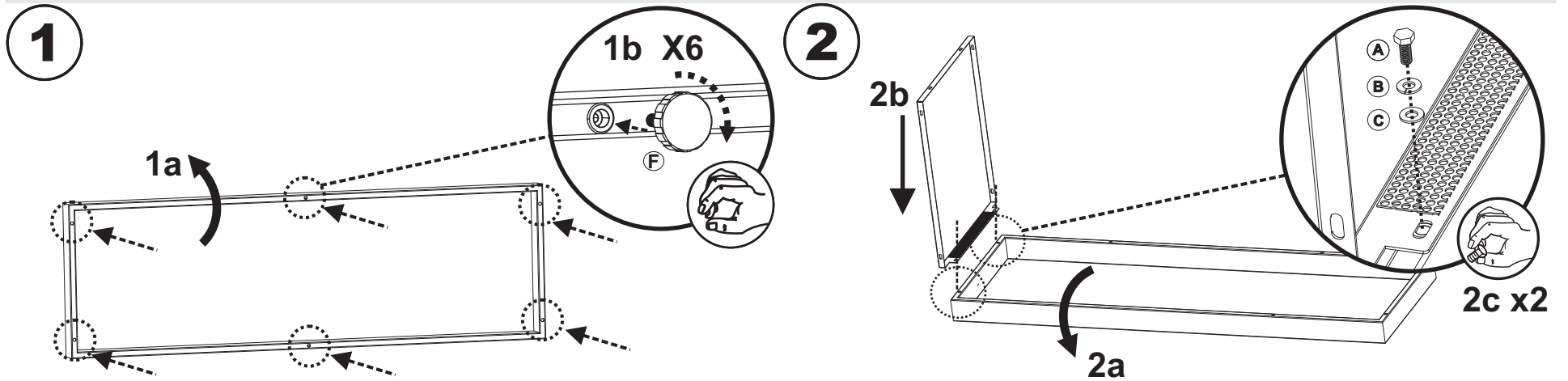
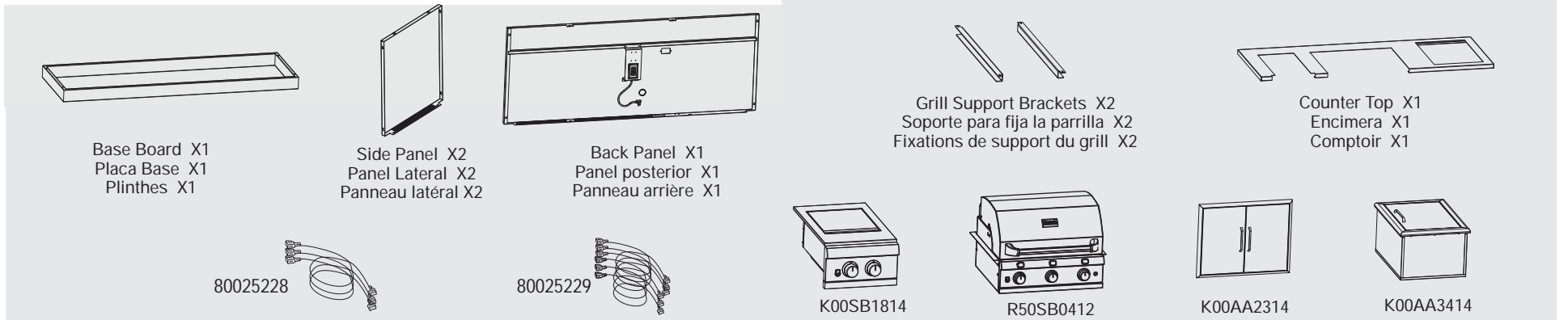
NOTE: Assemble your grill on a clean, level surface.
NOTA: Monte la parrilla sobre una superficie limpia y plana.
REMARQUE: Montez votre grill sur une surface plane, propre.

- A** X29 5/16-18 Stainless Bolt
- B** X29 5/16" Lock Washer
- C** X29 5/16" Flat Washer
- D** X25 #8 Self Drill Point Screw
- E** X25 #8 Lock Washer
- F** X6 1/4-20 Stainless Adjustable Leg

Hand tighten all bolts in each assembly step until all are started.

Apriete a mano todos los pernos en cada paso de montaje hasta que todo el conjunto se ponga en marcha.

Serrez à la main tous les boulons à chaque étape de l'assemblage





Following Step 8, securely tighten all bolts before installing outdoor kitchen components.
 Siguiendo el paso 8, ajuste bien todos los pernos antes de instalar los componentes de cocina en exteriores.
 Apres l'étape 8, serrez tous les boulons avant l'installation des composantes de l'îlot.

Reference the product guide for each outdoor kitchen component below for additional installation and operating instructions.

Consulte la guía de productos para obtener instrucciones adicionales de instalación y operación para cada componente de la cocina al aire libre a continuación.

Consultez le guide du produit pour obtenir les instructions d'installation et de fonctionnement supplémentaires relatives à chacune des composantes de cuisine extérieure ci-dessous.

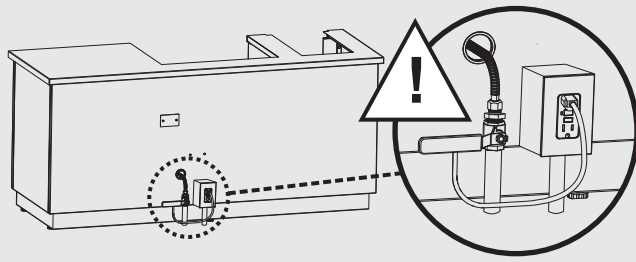


Use gas pipe thread sealant where applicable. Leak check all gas connections before first use.

Utilice un sellador de roscas de tubo de gas donde sea aplicable. Revise todas las conexiones de gas para detectar fugas antes del primer uso.

Appliquez un scellant sur le tuyau de gaz fileté, au besoin. Vérifiez tous les joints pour vous assurer qu'il n'y ait pas de fuite avant la première utilisation.

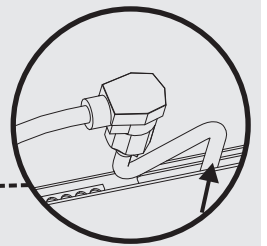
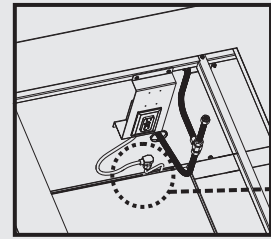
9



Reference outdoor kitchen product guide for natural gas connection instructions

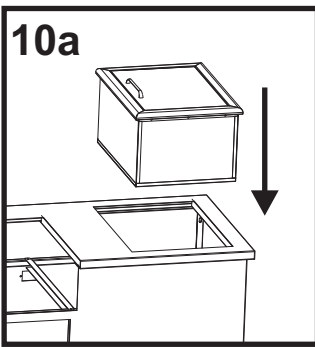
Consulte la guía de la cocina al aire libre para obtener instrucciones sobre la conexión de gas natural

Pour obtenir les instructions de connexion du gaz naturel, veuillez consulter le guide de produits de cuisine extérieure



10

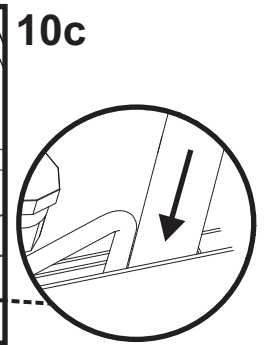
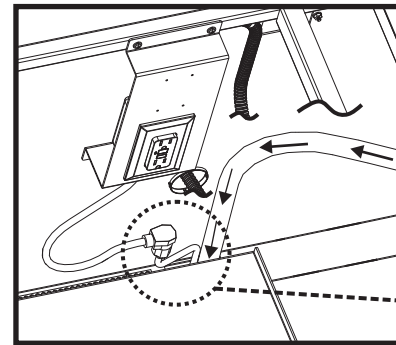
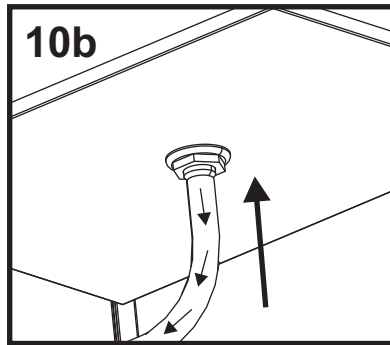
K00AA3414



Reference outdoor kitchen product guide for plumbing instructions

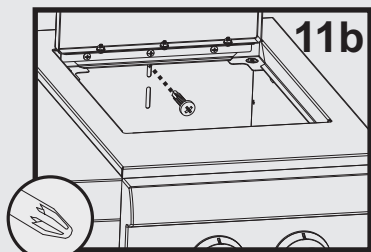
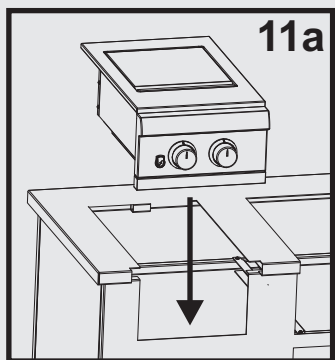
Consulte la guía de la cocina al aire libre para obtener instrucciones sobre la plomería

Pour obtenir les instructions de plomberie, veuillez consulter le guide de produits de cuisine extérieure



11

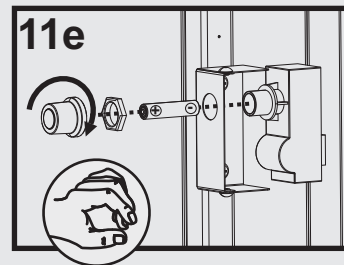
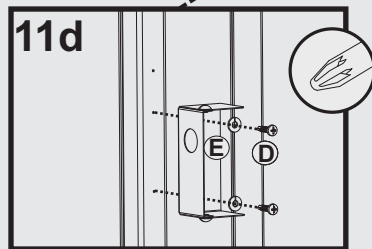
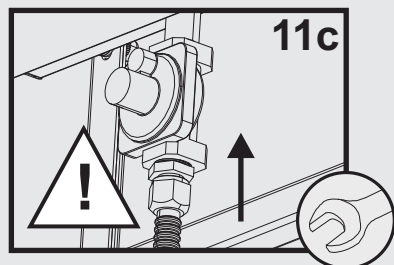
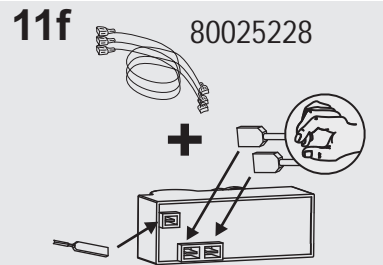
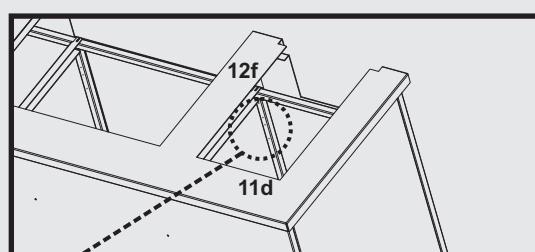
K00SB1814



Burner pan removed

Bandeja de quemado extraída

Cuvette du brûleur enlevé



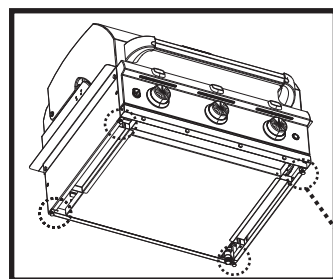
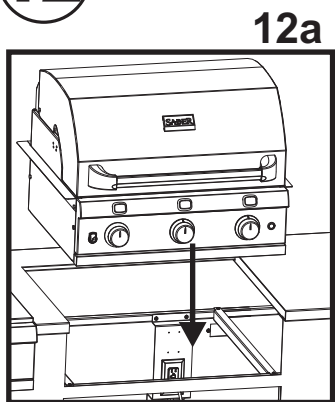
Bundle excess ignition wires

Junte los cables de ignición excedentes

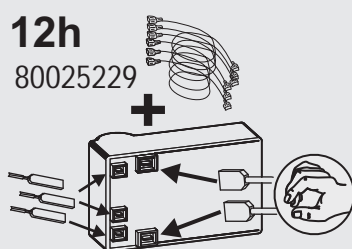
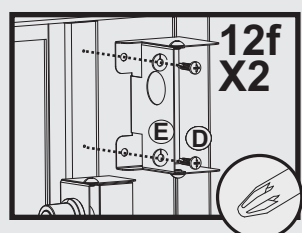
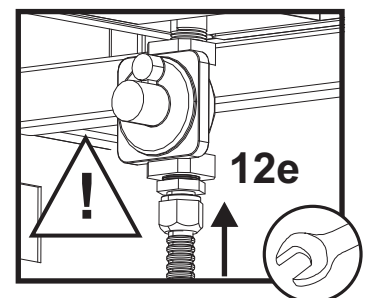
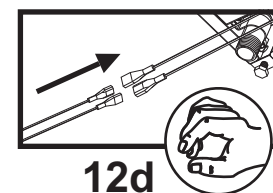
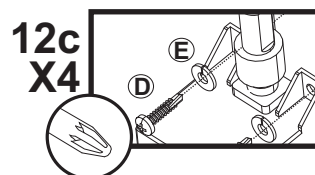
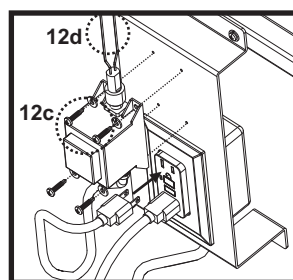
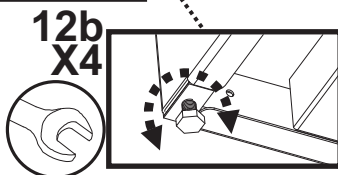
Rassembler l'excédent de fil d'allumage

12

R50SB0412



Adjust level
Ajustar el nivel
Ajuster le niveau



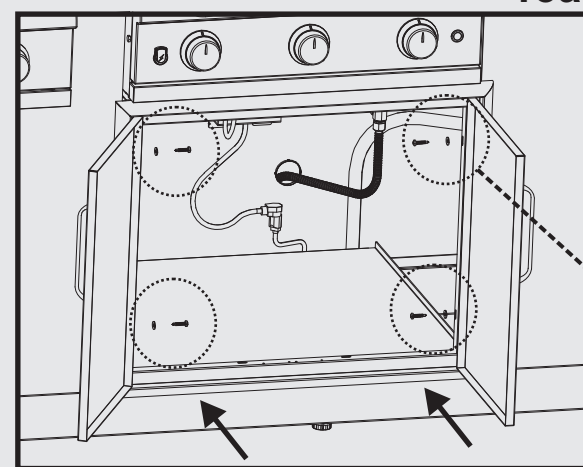
Bundle excess ignition wires

Junte los cables de ignición excedentes

Rassembler l'excédent de fil d'allumage

13

K00AA2314



13b X4

