

# **CLEAR** **WATER**

<sup>TM</sup>

**Cartridge Filter**



**DELUXE CSA SYSTEM  
OWNER'S MANUAL**

## CLEARWATER II CARTRIDGE FILTER CSA SYSTEM OWNER'S MANUAL

Our ClearWater II Cartridge Filter System is shipped from Waterway complete with everything you need right in the box. Assemble filter system only after above-ground pool is installed. Fill pool with water. Do not raise water level above pool return line.

The pool equipment should be located between pool skimmer and return line. The filtration system should not be closer than 2 ft. and not further than 5 ft. from the pool. The ClearWater II Cartridge Filter System needs to be on a completely flat surface (e.g. patio block, cement slab, etc.). The pump will require a 110 volt/20 amp service.



**WARNING: A GFCI is required. Follow national and local building and safety codes.**

Before opening shipping carton, make sure box is in the upright position. Inside the carton, you will find:

1. One base
2. One pump (packaged in separate box)
3. One filter
4. Two lengths of 6 ft. hose
5. One bag with fittings

## INSTALLATION INSTRUCTIONS



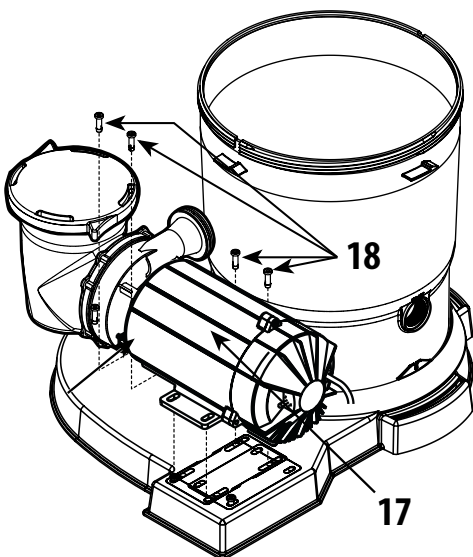
**WARNING! READ ALL INSTRUCTIONS AND WARNING LABELS BEFORE OPERATING FILTER!**

1. Place filter and base on a level, secure surface. Open fittings bag and remove coupling assembly (Detail 2). Assemble 2" gasket, coupling, coupling o-ring, and 2" union nut, and thread into inlet side of filter.
2. Open pump trap lid and remove 2" gasket. Place 2" gasket into union nut. Hand tighten union nut to suction side of pump (Detail 2).
3. Place the pump on the base to the left of the filter. The pump should align with coupling on filter side marked "Inlet". There is no need to disassemble filter or pump assemblies.
4. Secure pump to base using the pin and anchor assemblies (Detail 1).
5. From the fittings package, remove 1 1/2" hose adapter and o-ring (Detail 2). Thread into outlet side of the filter tank.
6. Select one of the hose lengths and slip one clamp over the end of

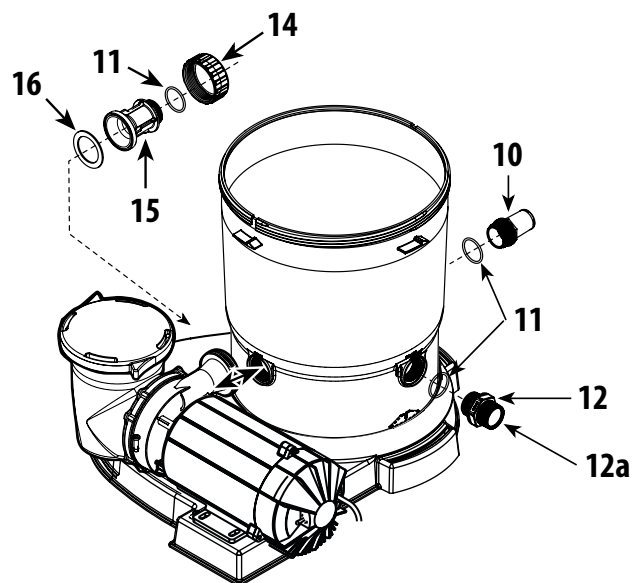
hose adapter. Place the end of the hose onto the gate valve (pump suction) and the other end to the hose adapter of the pool skimmer. Repeat steps with filter outlet to pool return.

7. Remove the lid handle, #4a, from the fittings bag and attach it to the top of the lid assembly, #4, as shown (Detail 3). Secure Clearwater Filter to Clearwater Filter Base using #15a phillips head screws (2), (Detail 4 & 5). Fill pool until water level is halfway up length of skimmer throat.
8. Open air release knob. Plug in and turn on pump. Air will pass out of the filter through the air release knob. Once water discharges from knob, close it.

**NOTE:** To remove lid assembly, take off filter nut, #6, insert filter wrench, #9a, in notch between filter body, #9 and lid assembly, #4, twist and separate as shown in Detail 4.



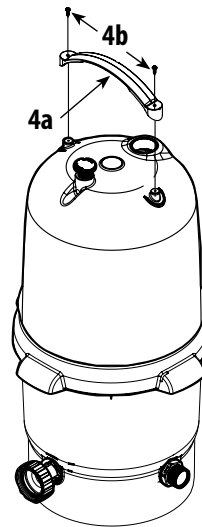
**DETAIL 1**



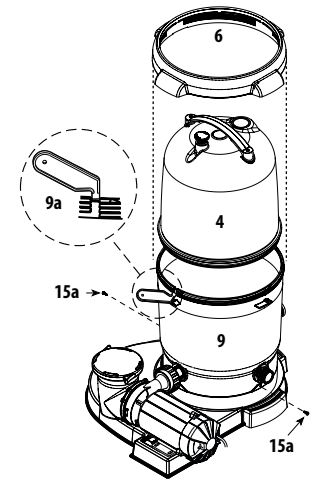
**DETAIL 2**

# CLEARWATER II CARTRIDGE FILTER CSA SYSTEM REPLACEMENT PARTS

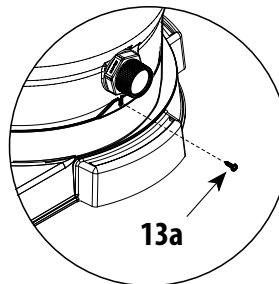
Item	Part No.	Description
1	<b>830-4000SS</b>	Pressure Gauge
1a	<b>805-0224</b>	O-Ring
1b	<b>519-7431</b>	Pressure Gauge - Fitting Adapter
1c	<b>805-0117SD</b>	O-Ring
2	<b>602-0200</b>	Air Relief Plug
3	<b>805-0207</b>	O-Ring - Air Relief
4	<b>511-7327</b>	Lid Assembly - Small (75 & 100 sq. ft.)
	<b>511-7337</b>	Lid Assembly - Large (150 & 200 sq. ft.)
4a	<b>519-7601</b>	Lid Handle
4b	<b>819-9002</b>	#12 x 3/4" S/S Phillips Head Screw
5	<b>805-0460</b>	Lid O-Ring
6	<b>718-7251</b>	Filter Nut (sold with Lid Assembly only)
6a	<b>519-7451</b>	Lock-Tab
7	<b>519-7441</b>	Wing Nut
8	<b>817-0075P</b>	Cartridge - 75 sq. ft.
	<b>817-0100P</b>	Cartridge - 100 sq. ft.
	<b>817-0150N</b>	Cartridge - 150 sq. ft.
	<b>817-0200N</b>	Cartridge - 200 sq. ft.
9	<b>515-7257</b>	Body - Filter Bottom
9a	<b>519-7470</b>	Filter Wrench (see Detail 4)
10	<b>417-6240</b>	1 1/2" MPT x 1 1/2" Smooth Male Hose Adapter
11	<b>805-0224</b>	O-Ring
12	<b>500-5300</b>	Drain Assembly
12a	<b>505-2030</b>	Drain Cap
13	<b>672-7401</b>	ClearWater II Base
13a	<b>819-0044</b>	#10 x 1" S/S Phillips Head Screw
14	<b>415-5001</b>	2" Union Nut
15	<b>419-7241</b>	Coupling
16	<b>711-4010</b>	2" Union Gasket
17	<b>PSPC1100-25R</b>	1 HP - 1-Speed CSA Supreme Pump
	<b>PSPC1150-25R</b>	1 1/2 HP - 1-Speed CSA Supreme Pump
	<b>PSPC1200-25R</b>	2 HP - 1-Speed CSA Supreme Pump
	<b>PSPC2100-25R</b>	1 HP - 2-Speed CSA Supreme Pump
	<b>PSPC2150-25R</b>	1 1/2 HP - 2-Speed CSA Supreme Pump
	<b>PSPC2200-25R</b>	2 HP - 2-Speed CSA Supreme Pump
18	<b>429-7221</b>	Pin & Anchor Assembly
19	<b>311-1520</b>	Faceplate - Supreme Pump
20	<b>805-0330</b>	O-Ring
21	<b>319-1510</b>	Supreme Pump Trap Body
22	<b>319-1530</b>	Supreme Trap Basket
23	<b>805-0439</b>	O-Ring
24	<b>511-1310</b>	Trap Lid
25	<b>319-1540</b>	C-Clip Supreme Pump



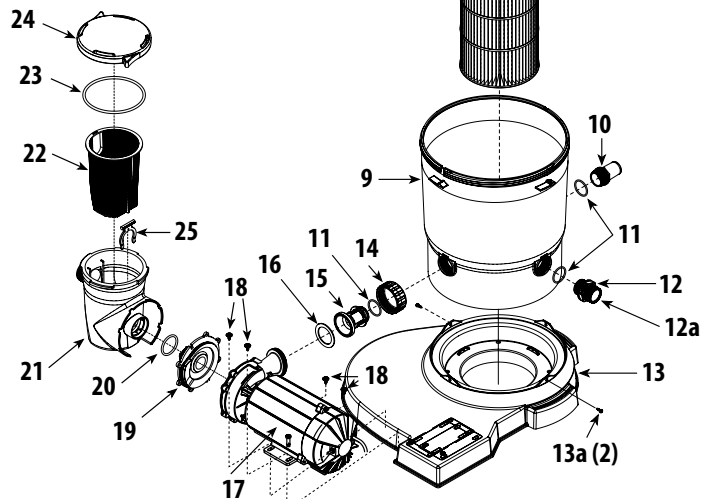
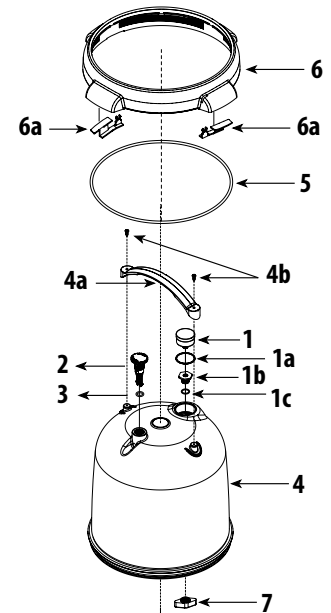
**DETAIL 3**



**DETAIL 4**



**DETAIL 5**



## CLEANING INSTRUCTIONS

If the pressure gauge on your filter reads 5 PSI or higher than the original starting pressure, the filter needs to be cleaned. The ClearWater II Cartridge Filter System features the exclusive 1-2-3 Safety Locking System to ensure safe and simple filter maintenance.

1. Turn off pump. **WARNING: Never attempt to clean filter while pump is running. This is a pressurized vessel. It could cause severe injury or harm to your person.** Plug skimmer and pool return lines or drain pool water level to below pool return line.
2. Slowly open the air release knob on top of filter until the pressure gauge reads "0". Open drain cap at bottom of filter and allow water to flow.

3. Press the yellow safety latch on the underside of the locking nut and turn the nut counterclockwise to remove the lid. Rinse the cartridge element with a garden hose. There is no need to remove the element from the filter.
4. Reassemble lid and follow start-up procedures from original instructions.

**My Original Starting Pressure is \_\_\_\_\_ PSI (Pounds per Square Inch). I should clean the filter at \_\_\_\_\_ PSI.**

## WARRANTY

For product registration visit: [www.waterwayplastics.com](http://www.waterwayplastics.com).  
For Warranty questions or claims please contact point of purchase.



2200 East Sturgis Road, Oxnard CA 93030 • Phone 805.981.0262 • Fax 805.981.9403  
[www.waterwayplastics.com](http://www.waterwayplastics.com) • [waterway@waterwayplastics.com](mailto:waterway@waterwayplastics.com)

# **CLEAR WATER**

TM

**Filtre à Cartouche**



**SYSTÈME DELUXE CSA  
MANUEL DU PROPRIÉTAIRE**

## MANUEL DU PROPRIÉTAIRE DU SYSTÈME DE FILTRE À CARTOUCHE CLEARWATER II

Monter le système de filtre seulement après l'installation de la piscine hors-terre. Remplir la piscine d'eau. Ne pas élever le niveau de l'eau plus haut que le tuyau de retour de la piscine.

L'équipement de la piscine doit être situé entre l'écumoire de le tuyau de retour de la piscine. Le système de filtration doit être éloigné d'au moins 61 cm (2 pieds) et d'au plus 153 cm (5 pieds) de la piscine. Le système de filtre à cartouche ClearWater II doit être posé sur une surface entièrement plane, (dalle de patio ou de béton, etc.). La pompe nécessite une alimentation de 110 volts et 20 ampères.



**ALERTE : Un disjoncteur de fuite de terre est obligatoire. Suivre les codes de construction et de sécurité nationaux et régionaux.**

Veiller à ce que la boîte soit en position verticale avant de l'ouvrir. Il y a dans le carton :

1. Une base
2. Une pompe (emballée séparément)
3. Un filtre
4. Deux longueurs de 183 cm (6 pieds) de tuyau flexible
5. Un sac contenant un lot de quincaillerie

### INSTRUCTIONS POUR L'INSTALLATION



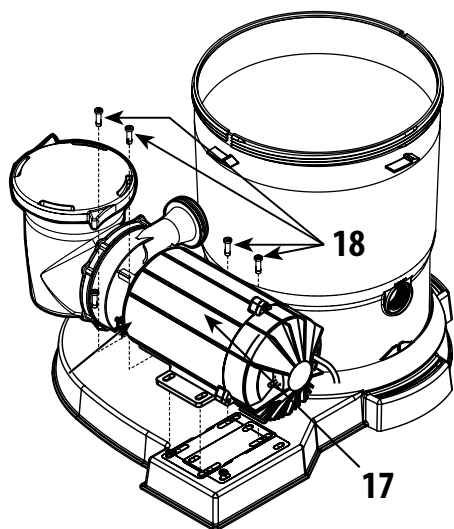
**ALERTE! LIRE TOUTES LES INSTRUCTIONS ET LES MESSAGES D'ALERTE AVANT DE DÉMARRER LE FILTRE!**

1. Poser le filtre et la base sur une surface plane et stable. Ouvrir le sac de quincaillerie et en retirer le raccord et ses accessoires. Monter le joint d'union de 5 cm (2 po.), le raccord, le joint torique du raccord et l'écrou d'union de 5 cm (2 po.), puis visser le tout dans le côté du filtre.
2. Ouvrir le siphon et enlever le joint de 5 cm (2 po.). Placer le joint de 5 cm (2 po.) dans l'écrou d'union. Serrer l'écrou d'union à la main sur le côté succion de la pompe (voir dessin de détail 2).
3. Poser la pompe sur la base à gauche du filtre. La pompe doit être alignée avec le raccord sur le côté du filtre marqué « Inlet ». Il n'est pas nécessaire de démonter le filtre ni la pompe.
4. Fixer la pompe à la base avec les ensembles tige et ancrage (voir dessin de détail 1).
5. Retirer l'adaptateur de tuyau flexible et le joint torique de 3,8 cm du

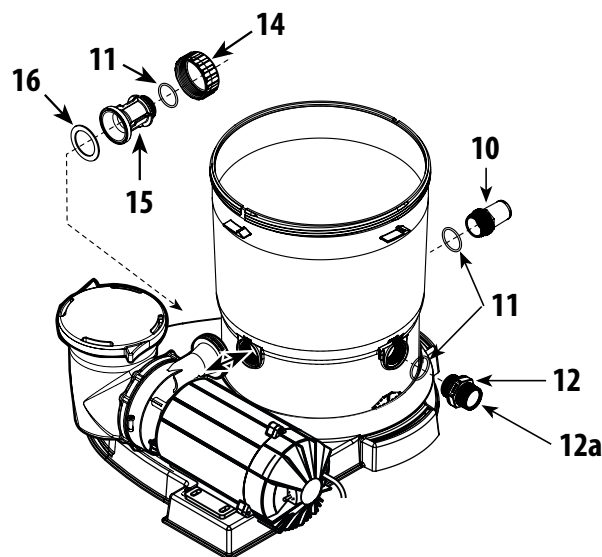
sac de quincaillerie (1½ po.) (voir dessin de détail 2). Visser dans le côté sortie du réservoir du filtre.

6. Reliez le tuyau de l'aspiration de pompe à l'écumoire de piscine ; reliez le tuyau de la sortie de filtre au retour de piscine.
7. Retirer la poignée du couvercle (n° 4a) du sac de quincaillerie et le fixer sur le dessus du couvercle (n° 4) tel que montré (dessin de détail 4). Fixer le filtre ClearWater à la base du filtre ClearWater avec 2 vis Phillips n° 15a (voir dessins de détail 5 et 6). Remplir la piscine jusqu'à la moitié de la gorge de l'écumoire.
8. Ouvrir le bouton de purge d'air. Brancher et allumer la pompe. L'air sortira du filtre par le bouton de purge d'air. Fermer le bouton quand il évacuera de l'eau.

**NOTE :** Pour enlever le couvercle, enlever l'écrou n° 6 du filtre, insérer la clé du filtre n° 9a dans la rainure entre le boîtier du filtre n° 9 et le couvercle n° 4 et faites pivoter la clé pour les séparer tel que montré dans le dessin de détail n° 5.



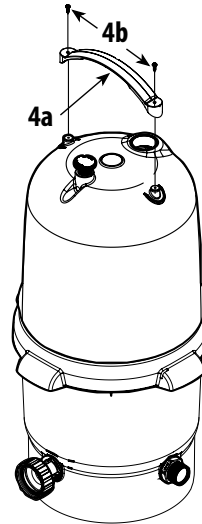
DESSIN DE DÉTAIL 1



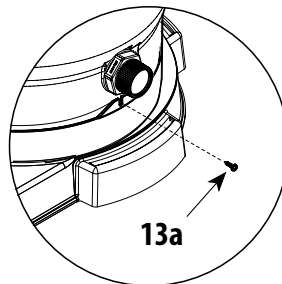
DESSIN DE DÉTAIL 2

# CLEARWATER II CARTRIDGE FILTER CSA SYSTEM REPLACEMENT PARTS

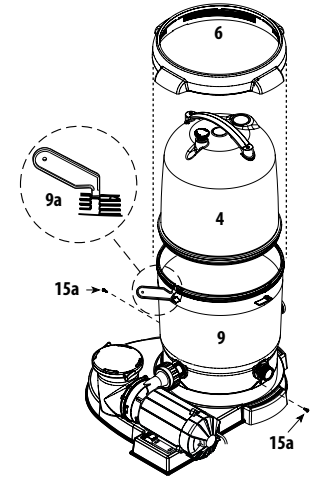
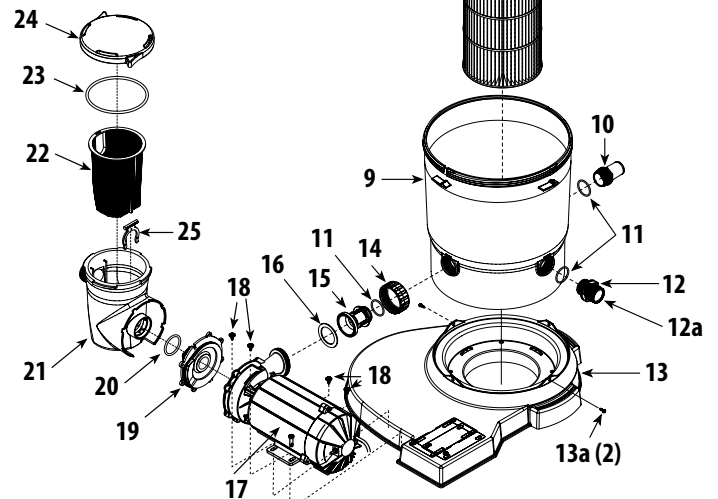
Article	Pièce n°	Description
1	830-4000SS	Jauge de pression
1a	805-0224	Joint torique
1b	519-7431	Jauge de pression – Adaptateur de raccord
1c	805-0117SD	Joint torique
2	602-0200	Bouchon de purge d'air
3	805-0207	Joint torique – purge d'air
4	511-7327	Couvercle – petit (75/100)
	511-7337	Couvercle – grand (150/200)
4a	519-7601	Poignée du couvercle
4b	819-9002	12 x vis Phillips 19 mm (¾ po.)
5	805-0460	Joint torique du couvercle
6	718-7251	Écrou du filtre (livré avec l'assemblage du filtre seulement)
6a	519-7451	Tenon de verrouillage
7	519-7441	Papillon
8	817-0075P	Cartouche pour 7 m2 (75 pi. car.)
	817-0100P	Cartouche pour 9,3 m2 (100 pi. car.)
	817-0150N	Cartouche pour 14 m2 (150 pi. car.)
	817-0200N	Cartouche pour 18,6 m2 (200 pi. car.)
9	515-7257	Boîtier – fond du filtre
9a	519-7470	Clé du filtre (voir dessin de détail 5)
10	417-6240	Adaptateur lisse de tuyau flexible 3,8 mm NPT (1½" NPT) x 3,8 mm (1½")
11	805-0224	Joint torique
12	500-5300	Assemblage du drain
12a	505-2030	Bouchon du drain
13	672-7401	Base ClearWater II
13a	819-0044	10 x vis à tôle Phillips 25 mm (1 po.)
14	415-5001	Écrou d'union 5 cm (2 po.)
15	419-7241	Raccord
16	711-4010	Joint d'union 5 cm (2 po.)
17	PSPC1100-25R	Pompe Supreme 1 vitesse 1 HP
	PSPC1150-25R	Pompe Supreme 1 vitesse 1,5 HP
	PSPC1200-25R	Pompe Supreme 1 vitesse 2 HP
	PSPC2100-25R	Pompe Supreme 2 vitesses 1 HP
	PSPC2150-25R	Pompe Supreme 2 vitesses 1,5 HP
	PSPC2200-25R	Pompe Supreme 2 vitesses 2 HP
18	429-7221	Ensemble tige et ancrage
19	311-1520	Plaque avant – Pompe Supreme
20	805-0330	Joint torique
21	319-1510	Boîtier du siphon de pompe Supreme
22	319-1530	Panier de siphon Supreme
23	805-0439	Joint torique
24	511-1310	Couvercle du siphon
25	319-1540	Pompe Supreme avec agrafe en C



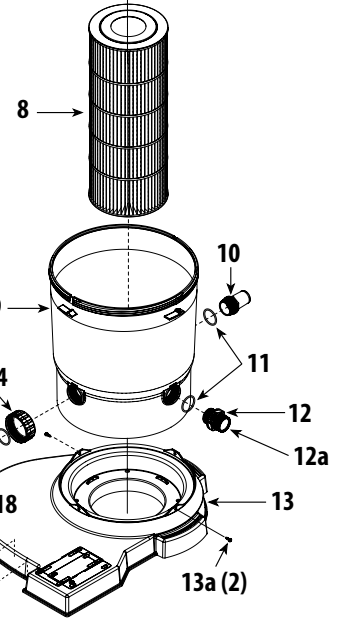
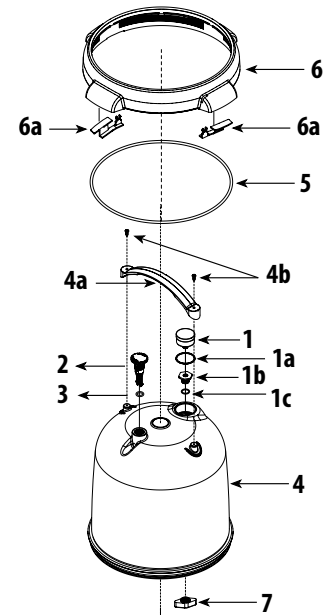
**DESSIN DE DÉTAIL 3**



**DESSIN DE DÉTAIL 5**



**DESSIN DE DÉTAIL 4**





## INSTRUCTIONS POUR LE NETTOYAGE

Si la jauge de pression du filtre indique 34 KPa (5 PSI) ou plus que la pression d'origine, le filtre doit être nettoyé. Le système de filtre à cartouche ClearWater II est doté du système de verouillage sécuritaire exclusif 1-2-3 pour assurer un entretien simple et sécuritaire du filtre.

1. Éteindre la pompe. **ALERTE : Ne jamais nettoyer le filtre si la pompe est en opération. Cet appareil est un appareil sous pression. Il peut entraîner des blessures importantes.**  
Boucher les tuyaux de retour de l'écumoire et de la piscine ou vider l'eau de la piscine jusque sous le niveau du tuyau de retour.
2. Ouvrir lentement le bouton de purge d'air sur le dessus du filtre jusqu'à ce que la jauge de pression indique « 0 ». Ouvrir le bouchon du drain au fond du filtre et laisser l'eau couler.

3. Appuyez sur le taquet de sécurité jaune sous l'écrou autobloquant et faire tourner l'écrou dans le sens antihoraire pour enlever le couvercle. Rincer l'élément de la cartouche avec un boyau d'arrosage de jardin. Il n'est pas nécessaire d'enlever l'élément du filtre.
4. Remonter le couvercle et suivre les procédures de démarrage dans les instructions d'origine.

La pression au démarrage est \_\_\_\_\_ KPa (kilopascals) ou \_\_\_\_\_ PSI (livres au pouce carré). Je devrais nettoyer le filtre à \_\_\_\_\_ KPa ou \_\_\_\_\_ PSI.

### GARANTIE

Pour l'enregistrement du produit, visitez : [www.waterwayplastics.com](http://www.waterwayplastics.com).

Pour des questions de garantie ou réclamations, veuillez communiquer avec point de vente.



2200 East Sturgis Road, Oxnard CA 93030 • Phone 805.981.0262 • Fax 805.981.9403

[www.waterwayplastics.com](http://www.waterwayplastics.com) • [waterway@waterwayplastics.com](mailto:waterway@waterwayplastics.com)