

BLUE WAVE POOL MAINTENANCE KIT

READ AND KEEP THESE INSTRUCTIONS FOR FUTURE REFERENCE

For answers to common questions, setup videos and troubleshooting tips, please visit support.polygroupstore.com or call: +1 (888) 919-0070



To order parts and accessories, please visit www.polygroupstore.com



DO NOT RETURN PRODUCT TO STORE

IMPORTANT SAFETY INSTRUCTIONS

When installing and using this product, basic safety precautions should always be followed, including the following:

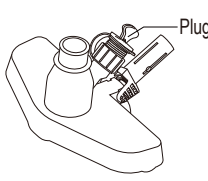
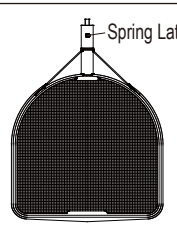
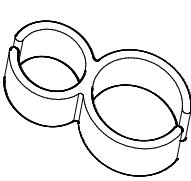
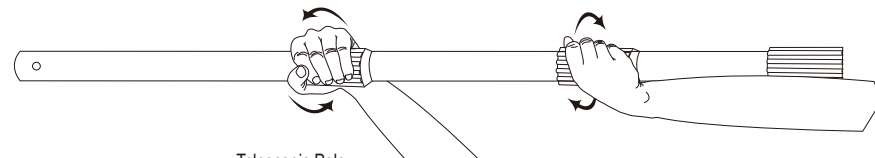

READ AND FOLLOW ALL INSTRUCTIONS

Keep for future reference. Failure to follow these warnings and instructions can result in serious injury or death to users, especially children.

! WARNING

1. Read and Follow All Safety Information and Instructions. Keep for future reference. Failure to follow these warnings and instructions can result in serious injury or death to users, especially children.
2. Keep children in your direct sight, stay close, and actively supervise them when they are in or near this pool and when you are filling and emptying this pool.
3. Keep all breakable objects out of the pool area.

PARTS LIST

 <p>Plug</p> <p>Vacuum Body</p> <p>1</p>	 <p>Spring Latch</p> <p>Leaf Net</p> <p>2</p>	 <p>Hose Clip</p> <p>3</p>
 <p>Telescopic Pole</p> <p>4</p>		 <p>Vacuum Bag</p> <p>5</p>

DO NOT RETURN

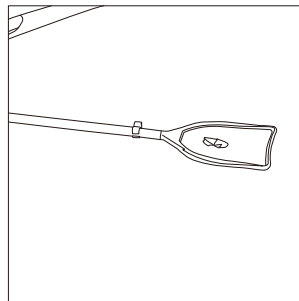
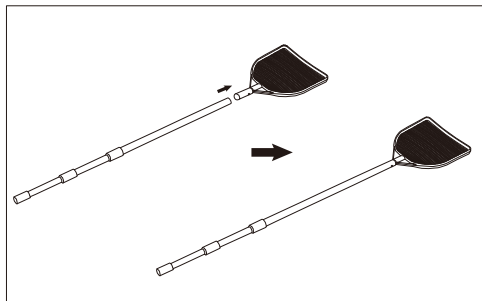
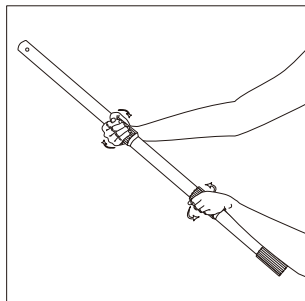
CALL 800-759-0977 Questions, problems, missing parts?

Before returning to your retailer, call our Consumer Hotline at 1-800-759-0977, Monday - Friday, 8 am - 5 pm (CST)

OPERATION INSTRUCTIONS

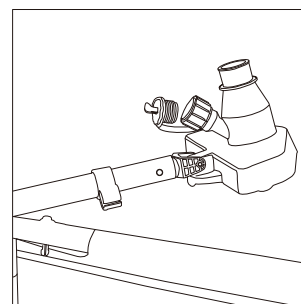
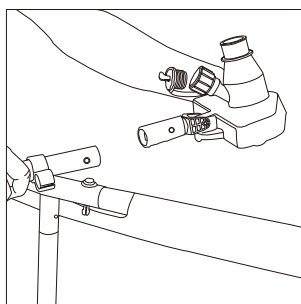
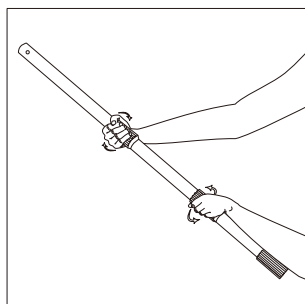
To Use The Leaf Net

1. Extend the telescopic pole to its fullest length.
2. Attach the leaf net to the open end of the telescopic pole.
3. Scoop out leaves and debris from the pool.

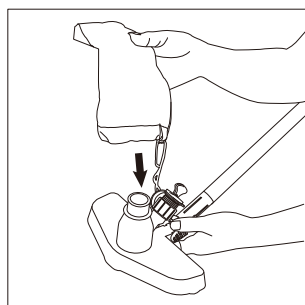


To Vacuum With A 5/8" Garden Hose (Not Included)

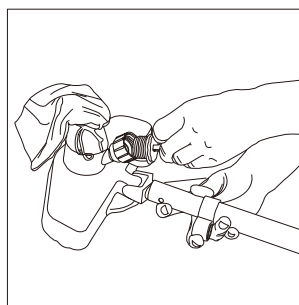
1. Extend the telescopic pole to its fullest length.
2. Attach the vacuum head to the open end of the telescopic pole.



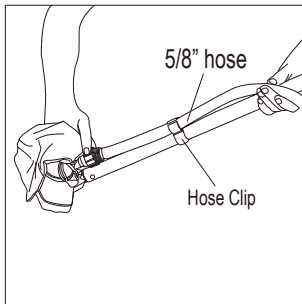
3. Attach the vacuum bag to the vacuum head, tighten the drawing string and tie a simple shoelace knot.



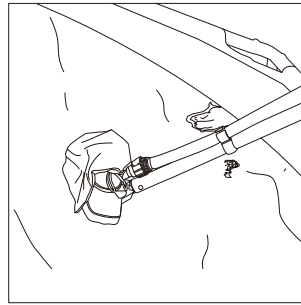
4. Twist off the water hose cap.



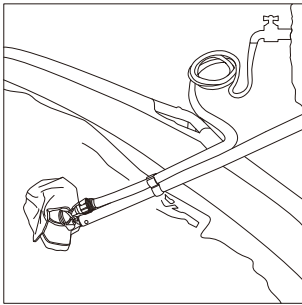
5. Hand tighten a 5/8" garden hose to the vacuum head.
6. Secure the hose into the hose clip.



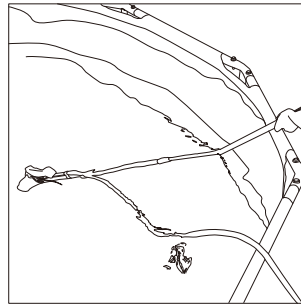
7. Place the vacuum under water.



8. Turn on the water supply, this will create a venturi action at the vacuum head to collect debris into the vacuum bag.



9. Slowly push the vacuum head across the pool floor to remove debris.



10. When done or when the bag is full:

- A) Slowly move the vacuum head to the side wall of the pool, turn the vacuum head up-side-down, shut off the water and remove the vacuum head from the pool.
- B) Remove the vacuum bag and discard all of the debris, flip the bag in-side-out and rinse with running water.

11. Repeat the vacuuming process until the pool is thoroughly cleaned.

BLUE WAVE TROUSSE D'ENTRETIEN

LIRE ET GARDER CES INSTRUCTIONS POUR RÉFÉRENCE FUTURE

Pour obtenir des réponses aux questions les plus fréquentes, des vidéos de configuration et des conseils de dépannage, visitez le site support.polygroupstore.com ou appelez : +1 (888) 919-0070

**NE RETOURNEZ PAS L'ARTICLE
AU DÉTAILLANT**



Pour commander des pièces ou des accessoires veuillez consulter : www.polygroupstore.com



CONSIGNES DE SÉCURITÉ IMPORTANTES

Lors de l'installation et de l'utilisation de cet produit, des précautions de base doivent toujours être respectées, notamment ce qui suit :

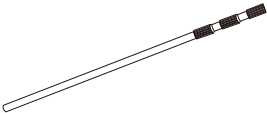
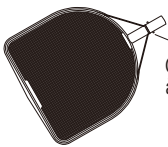
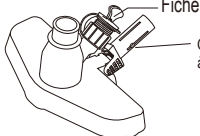



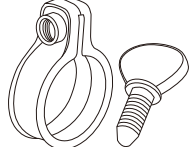
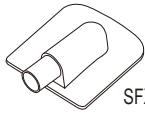
LIRE ET RESPECTER TOUTES LES INSTRUCTIONS

Conserver pour consultation ultérieure. Ne pas respecter ces mises en garde et instructions peut provoquer des blessures graves ou la mort des utilisateurs, notamment des enfants.

⚠ AVERTISSEMENT

1. Veuillez lire et respecter toutes les consignes générales et de sécurité. Conservez ce guide pour toute référence ultérieure. Le non-respect de ces avertissements et consignes peut entraîner de graves blessures ou même la mort des baigneurs, plus particulièrement avec les enfants.
2. Ayez les enfants dans votre champ visuel direct, restez proche d'eux et supervisez-les constamment quand ils sont dans ou autour de cette piscine et quand vous remplissez ou vidangez cette piscine.
3. Éloignez tout objet cassable de la piscine.

LISTE DES PIÈCES

<p>1</p>  <p>Perche télescopique à 1 pièce</p>	<p>2</p>  <p>Goupille à ressort</p> <p>Filet à feuilles à 1 pièce</p>	<p>3</p>  <p>Fiche</p> <p>Goupille à ressort</p> <p>Corps de l'aspirateur</p>	<p>4</p>  <p>Hose-1 Piece</p>
<p>5</p>  <p>Sac d'aspirateur à 1 pièces</p>	<p>6</p>  <p>Hose Clip à 1 pièces</p>	<p>7</p>  <p>Collier de serrage à 2 pièces</p>	<p>8</p>  <p>SFX</p> <p>Adaptateur pour aspirateur : 1 de chaque pièce</p>

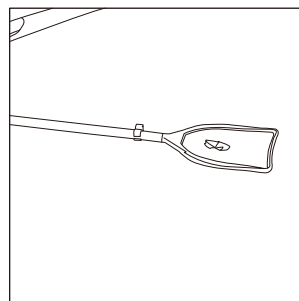
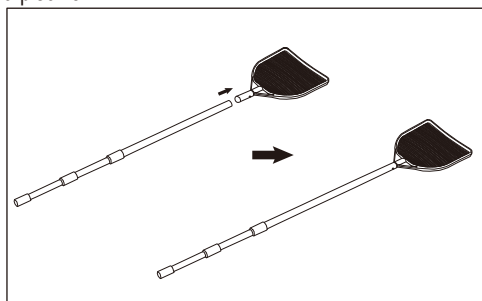
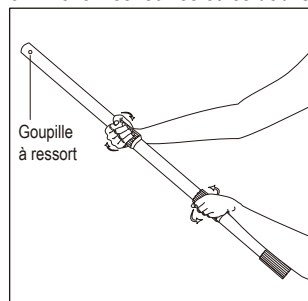
NE REVIENS PAS

COMPOSEZ LE 800-759-0977 Des questions, des problèmes, des pièces manquantes? Avant de retourner chez votre détaillant, appelez notre ligne d'assistance aux consommateurs au 1-800-759-0977, du lundi au vendredi, de 8 h à 17 h (HNC)

CONSIGNES D'UTILISATION

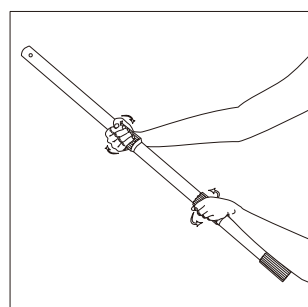
Utiliser l'épuisette

1. Allongez la perche télescopique jusqu'à sa longueur maximale.
2. Assemblez l'épuisette sur l'extrémité ouverte de la perche télescopique.
3. Enlevez les feuilles et les débris de la piscine.

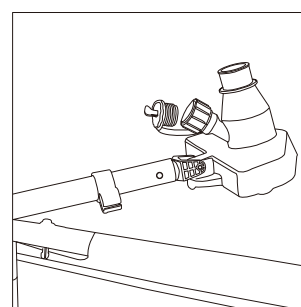
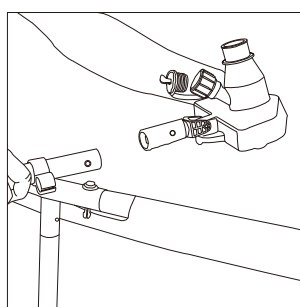


Aspirer avec un tuyau d'arrosage 1,59 cm (non fourni)

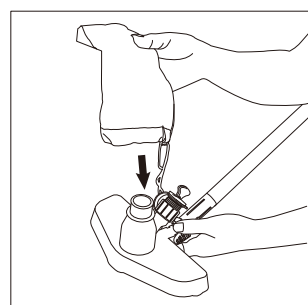
1. Allongez la perche télescopique jusqu'à sa longueur maximale.



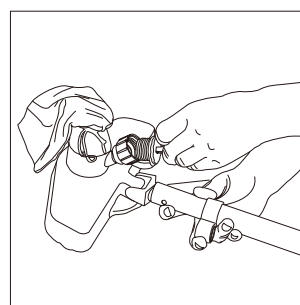
2. Assemblez la tête d'aspiration sur l'extrémité ouverte de la perche télescopique.



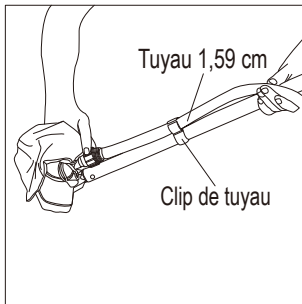
3. Attachez le sac d'aspiration sur la tête d'aspiration, serrez le cordon et faites un nœud simple.



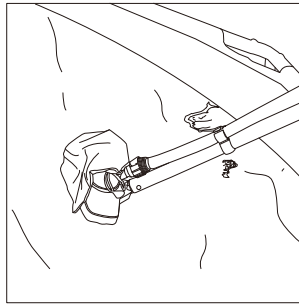
4. Tournez et enlevez le bouchon du tuyau d'eau.



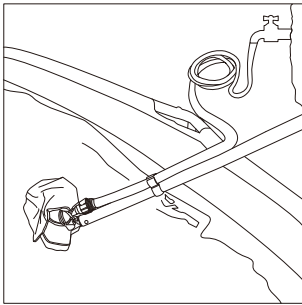
5. Serrez à la main un tuyau d'arrosage 1,59 cm sur la tête d'aspiration.
6. Fixez le tuyau dans le collier de serrage.



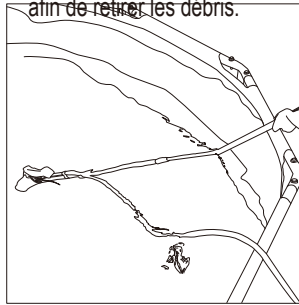
7. Placez la tête d'aspiration sous l'eau.



8. Ouvrir le robinet; ceci créera l'effet de venturi à la tête de la balayeuse et permettra de rediriger les débris dans le sac de la balayeuse.



9. Poussez doucement la tête de la balayeuse le long du plancher de la piscine afin de retirer les débris.



10. Une fois terminé ou si le sac est plein :
 - A) Déplacez lentement la tête de l'aspirateur sur la paroi latérale de la piscine, tournez la tête de l'aspirateur vers le bas, fermez l'eau et retirez la tête de l'aspirateur de la piscine.
 - B) Retirez le sac de l'aspirateur et disposez des débris, retournez le sac sur lui-même puis rincez à l'eau vive."
11. Répétez la procédure d'aspiration jusqu'à ce que la piscine soit complètement propre.

