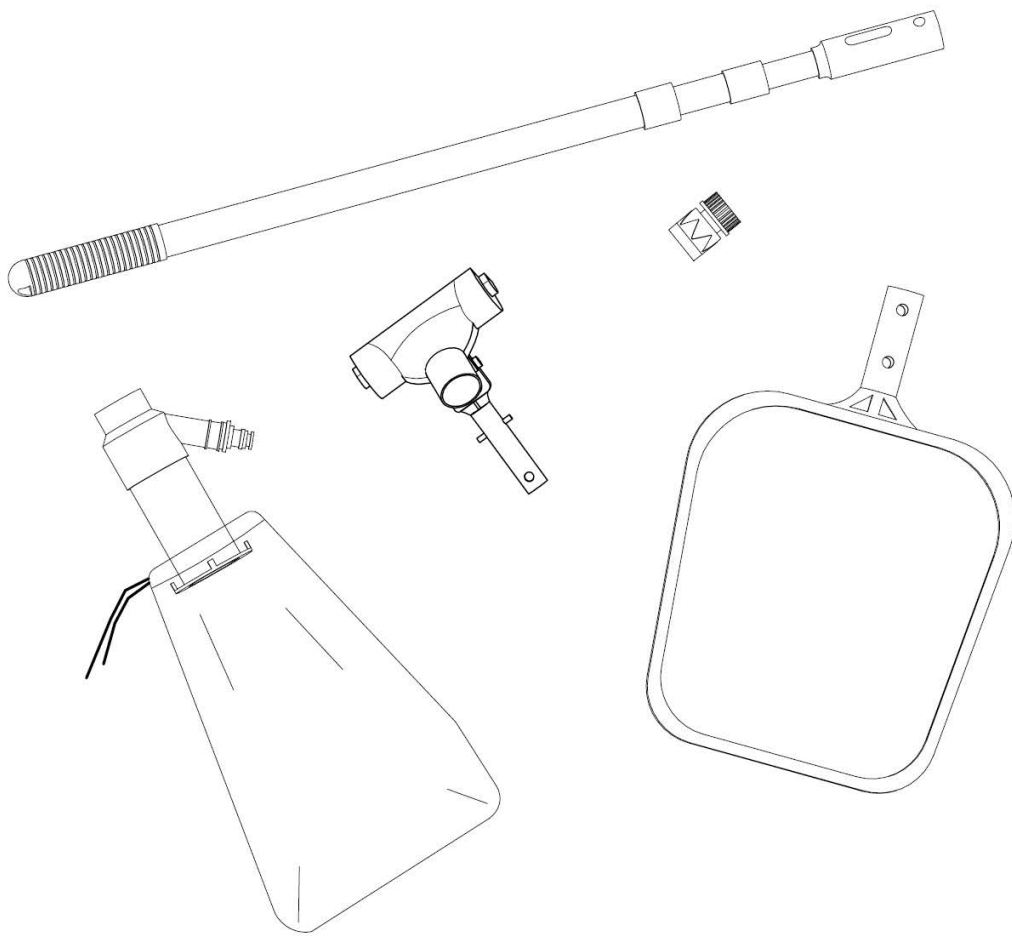




SKU# NBP6158

BLUE WAVE POOL MAINTENANCE KIT

INSTRUCTION MANUAL



Questions, problems, missing parts?

Before returning to your retailer, call our Consumer Hotline at 1-800-759-0977,
Monday – Friday. 8am – 5pm (CST)

THANK YOU!

Thank you for purchasing this product. We work around the clock and around the globe to ensure that our products maintain the highest possible quality. However, in the rare case of issues during assembly or use of this product, please contact our **Consumer Hotline at 800-759-0977** for immediate assistance before contacting your retailer. Please read the warranty information at the back of these assembly instructions for further details.

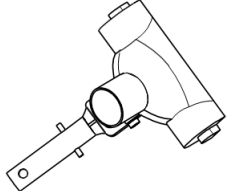
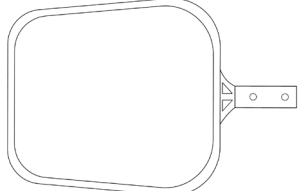

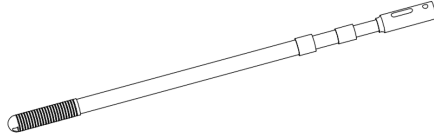
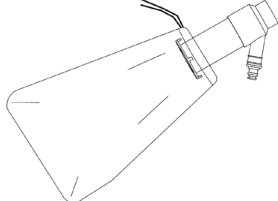
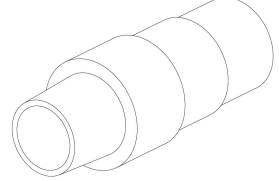
SAFETY INFORMATION

Please read this entire manual before attempting to assemble, operate, or install the product.



PARTS LIST & DIAGRAMS

(NOT TO SCALE)

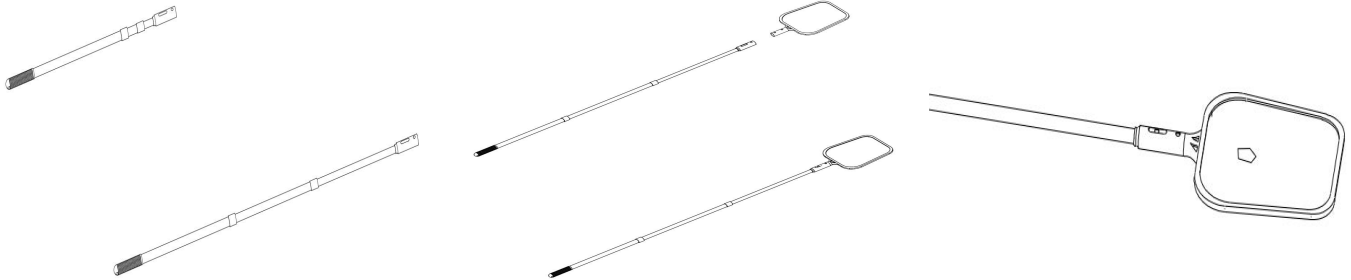
 <p>1. Base Vacuum Head</p>	 <p>2. Hand Skimmer Net</p>	 <p>3. 5/8" Garden Hose Connector</p>
 <p>4. Telescopic Pole</p>	 <p>5. Venturi Vacuum with Bag</p>	 <p>6. 1.25" Vacuum Hose Adaptor (Not Included)</p>

#	Part Description	QTY>	MFG No.	BW No.
1	Base Vacuum Head	1	JV02BU01	NBP6158
2	Hand Skimmer Net	1	LS1310PE	NBP6158
3	5/8" Garden Hose Connector	1	SP07	NUP1004
4	Telescopic Pole	1	TP3	NBP6158
5	Venturi Vacuum with Bag	1	JV02BU03	NBP6158
6	1.25" Vacuum Hose Adaptor (Not Included)	1	90587	NBP6201

OPERATION INSTRUCTIONS

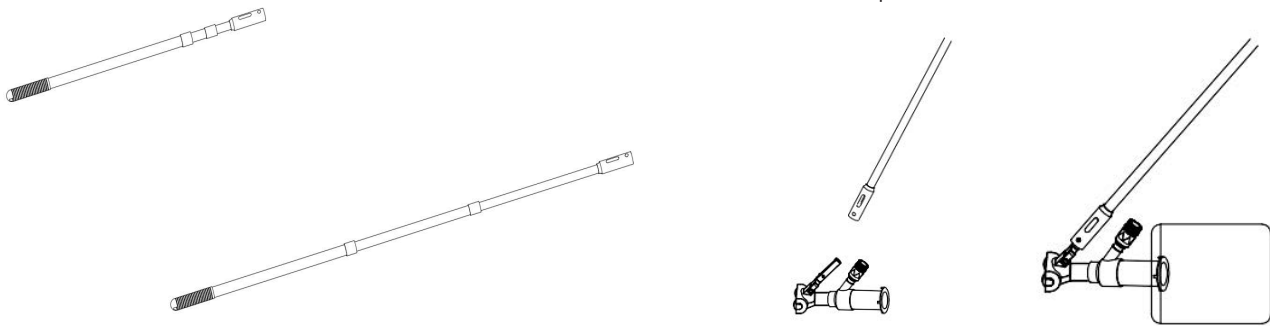
Cleaning with the Hand Skimmer

1. Extend the telescopic pole to its longest length.
2. Attach the hand skimmer to the open end of the telescopic pole.
3. Scoop out leaves or any debris in the pool.



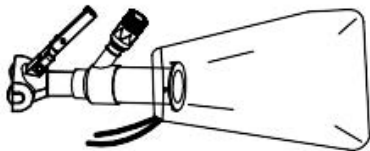
Vacuuming with a 5/8" Garden Hose (Not Included)

1. Extend the Telescopic Pole to its fullest length.
2. Attach the Base Vacuum Head to the open end of the Telescopic Pole.



3. Attach the Venturi vacuum bag to the Base Vacuum Head. Then tighten the draw string and tie a knot to secure it in place.

NOTE: Ensure the debris bag is securely tied to the Venturi Vacuum.



4. Hand tighten a 5/8" Garden Hose to the Vacuum Head.

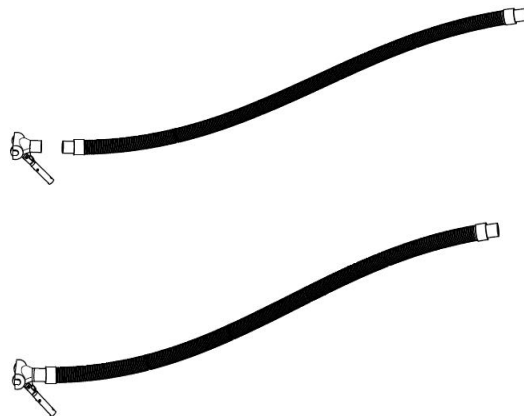
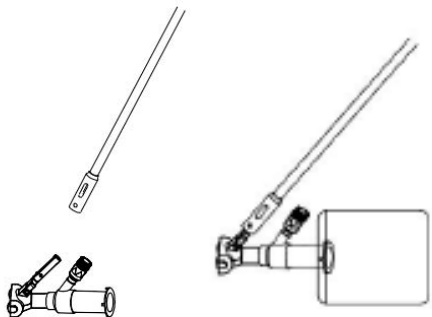
5. Place the Vacuum under water.

OPERATION INSTRUCTIONS

6. Turn on the water supply. This will cause a venturi suction at the vacuum head. Debris is collected in the vacuum bag.
7. Carefully, and slowly push the Vacuum Head across the pool floor to remove debris. Do not press hard on the liner as this may cause damage.
8. When done or when the bag is full:
 - a) Slowly move the vacuum head to the side wall of the pool, turn the vacuum head upside-down, shut off the water, and remove the vacuum head from the pool.
 - b) Remove the vacuum bag and discard all of the debris, flip the bag inside-out, and rinse with running water.
9. Repeat the above steps until the pool has been cleaned thoroughly.

Vacuuming with Base Vacuum Head

1. Start with the Base Vacuum Head and attach it to the telescopic pole as shown below.
2. Attach a 1.25" Vacuum Hose (Not Included) to the Base Vacuum Head.



3. Attach the Vacuum Hose Adapter (pictured below) to the open end of the 1.25" Vacuum Hose. **NOTE:** The Vacuum Hose Adapter is Not Included in this Kit)



OPERATION INSTRUCTIONS (CONTINUED)

4. Remove the anti-entrapment screen from the water intake fitting on the pool wall.

NOTE: Figure 1 shows the intake for soft-side frame pools. Figure 2 displays the intake used with our speed set pools.

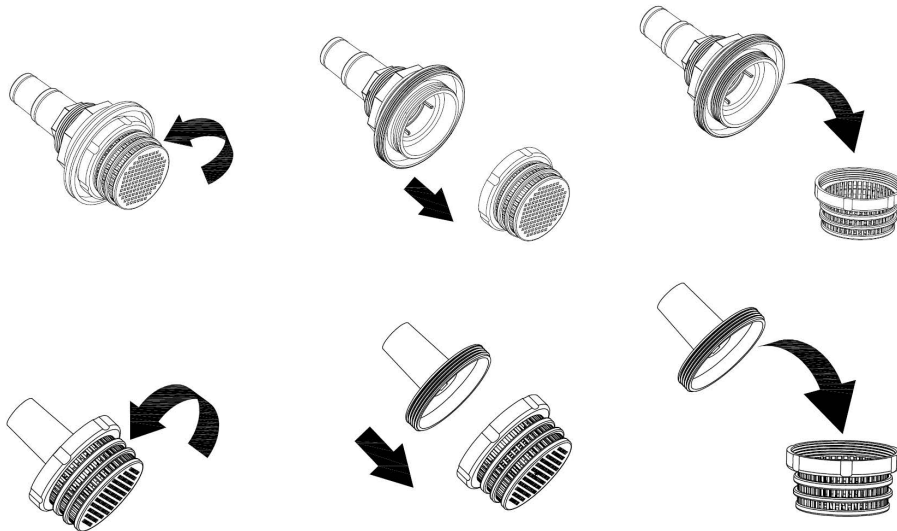


Figure 1

Figure 2

5. Insert the Vacuum Hose Adapter (Not Included)

6. Place the Base Vacuum Head in the pool. Be careful not to damage the liner. Slowly move the vacuum over the pool floor.

7. Dirt and debris will be vacuumed directly into the filter tank. Clean out the filter tank as necessary.

8. This concludes the instructions for cleaning with the Base Vacuum Head.

90-DAY LIMITED WARRANTY

This product is warranted to the original purchaser to be free from defects in material or workmanship for a period of ninety (90) days from the date of the original retail purchase.

This warranty does not cover defects or damage due to improper installation, alteration, accident, or any other event beyond the control of the manufacturer. Defects or damage resulting from misuse, abuse, or negligence will void this warranty. This warranty does not cover scratching or damage that may result from normal usage.

This product is not intended for institutional or commercial use; the manufacturer does not assume any liability for such use. Institutional or commercial use will void this warranty.

This warranty is nontransferable and is expressly limited to the repair or replacement of the defective product. During the warranty period, the manufacturer shall repair or replace defective parts at no cost to the purchaser. Shipping charges and insurance are not covered and are the responsibility of the purchaser. Labor charges and related expenses for removal, installation, or replacement of the product or components are not covered under this warranty.

The manufacturer reserves the right to make substitutions to warranty claims if parts are unavailable or obsolete.

The manufacturer shall not be liable for loss of use of the product or other consequential or incidental costs, expenses, or damages incurred by the consumer of any other use. The user assumes all risk of injury resulting from the use of this product.

This warranty is expressly in lieu of all other warranties, expressed or implied, including warranties of merchantability or fitness for use to the extent permitted by Federal or state law. Neither the manufacturer nor any of its representatives assumes any other liability in connection with this product.

All warranty claims must be made through the retailer where the product was originally purchased. A purchase receipt or other proof of date of purchase will be required to process all warranty claims. The model number and part numbers found within the assembly instructions will be required when submitting any parts requests or warranty claims.

For further warranty information or inquiries, please call **1 (800) 759-0977**

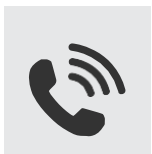
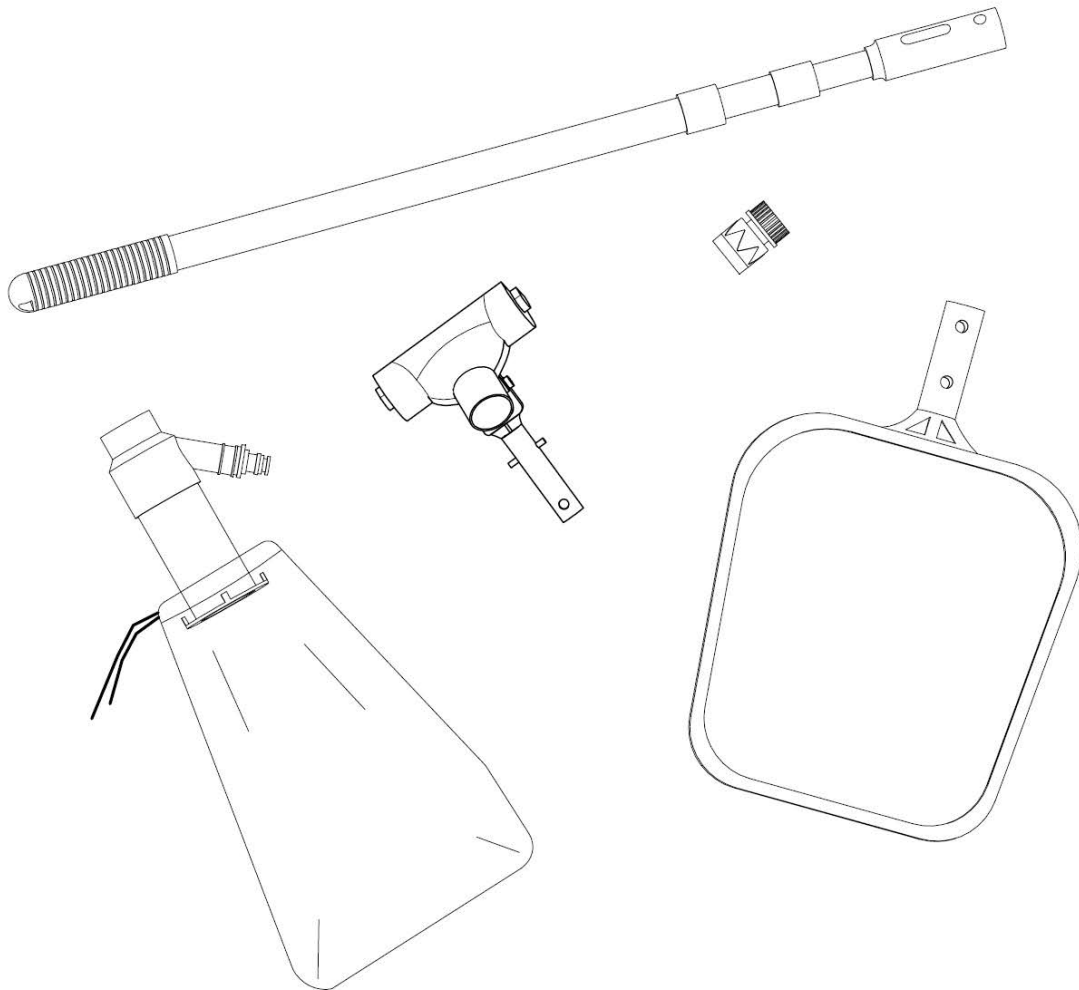
Blue Wave Products, Inc.
101 N Raddant Drive
Batavia, IL 60510



SKU# NBP6158

KIT D'ENTRETIEN DE PISCINE BLUE WAVE

MANUEL D'INSTRUCTIONS



Des questions, des problèmes, des pièces manquantes?

Avant de retourner chez votre détaillant, appelez notre ligne d'assistance aux consommateurs au 1-800-759-0977, du lundi au vendredi. 8h – 17h (HNC)

MERCI!

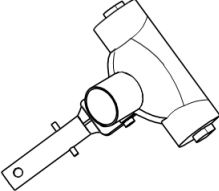
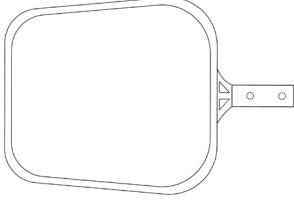

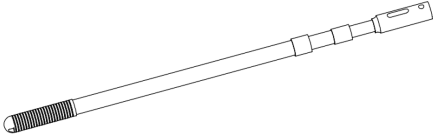
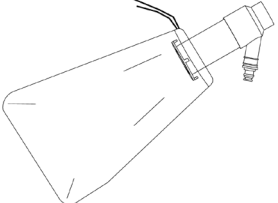
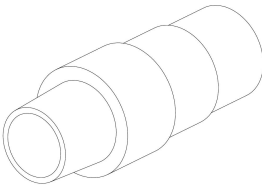
Nous vous remercions d'avoir acheté ce produit. Nous travaillons 24 heures sur 24 et dans le monde entier pour nous assurer la meilleure qualité possible de nos produits. Cependant, dans les rares cas de problèmes lors de l'assemblage ou de l'utilisation de ce produit, veuillez contacter notre service d'assistance téléphonique aux consommateurs au 800-759-0977 pour une assistance immédiate avant de contacter votre détaillant. Veuillez lire les informations de garantie au dos de ces instructions de montage pour plus de détails.

INFORMATIONS DE SÉCURITÉ

Veuillez lire l'intégralité de ce manuel avant d'essayer d'assembler, d'utiliser ou d'installer le produit!.



LISTE DES PIÈCES ET SCHÉMA

 <p>1. Tête d'aspiration</p>	 <p>2. Filet à feuilles</p>	 <p>3. Connecteur de tuyau d'arrosage 5/8"</p>
 <p>4. Perche télescopique</p>	 <p>5. Sac d'aspirateur</p>	 <p>6. Adaptateur de tuyau d'aspiration de 1.25" (non inclus)</p>

#	Part Description	QTY>	MFG No.	BW No.
1	Tête d'aspiration	1	JV02BU01	NBP6158
2	Filet à feuilles	1	LS1310PE	NBP6158
3	Connecteur de tuyau d'arrosage 5/8"	1	SP07	NUP1004
4	Perche télescopique	1	TP3	NBP6158
5	Sac d'aspirateur	1	JV02BU03	NBP6158
6	Adaptateur de tuyau d'aspiration de 1.25"	1	90587	NBP6201

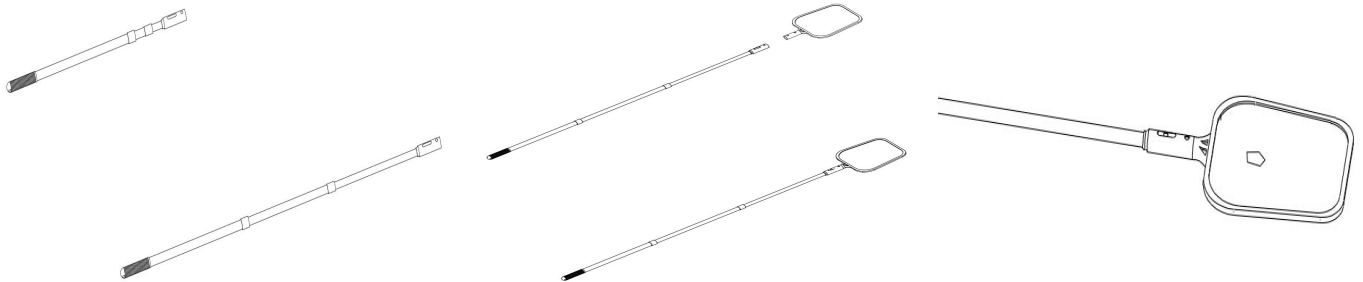


Blue Wave Products, Inc.
101 N. Raddant Rd
Batavia, IL 60510

INSTRUCTIONS D'UTILISATION

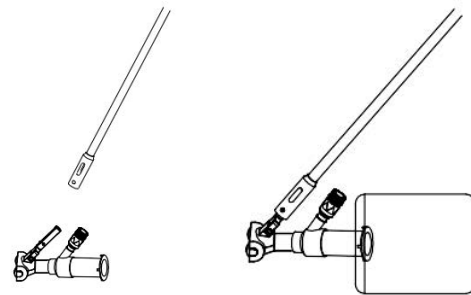
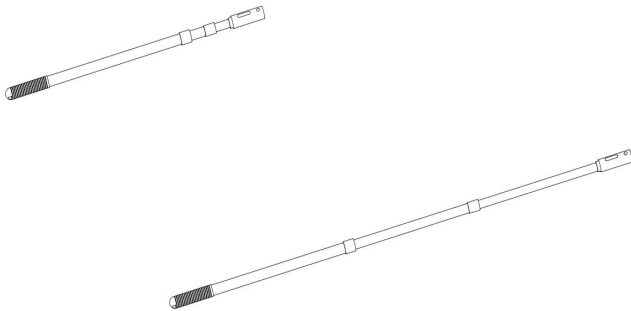
Nettoyer avec le filet à feuilles

1. Déployez la perche télescopique à sa plus grande longueur.
2. Fixez le filet à feuilles à l'extrémité ouverte de la perche télescopique.
3. Retirez les feuilles ou les débris de la piscine.

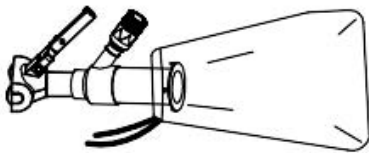


Pour passer l'aspirateur avec un tuyau d'arrosage de 5/8 po (non inclus)

1. Déployez la perche télescopique à sa longueur maximale.
2. Fixez la tête d'aspiration à l'extrémité ouverte de la perche télescopique.



3. Fixez le sac d'aspirateur à la tête d'aspiration. Serrez ensuite le cordon de serrage et faites un nœud pour le maintenir en place. **REMARQUE :** Nous vous recommandons d'utiliser un simple nœud de lacet.



4. Serrez à la main un tuyau d'arrosage de 5/8 po à la tête d'aspiration.

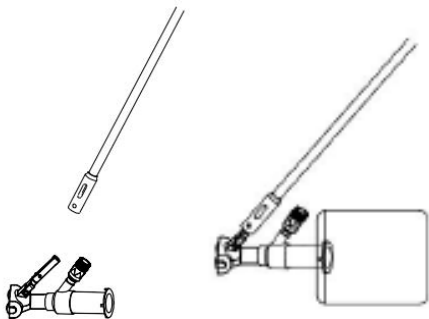
5. Placez l'aspirateur sous l'eau.

INSTRUCTIONS D'UTILISATION

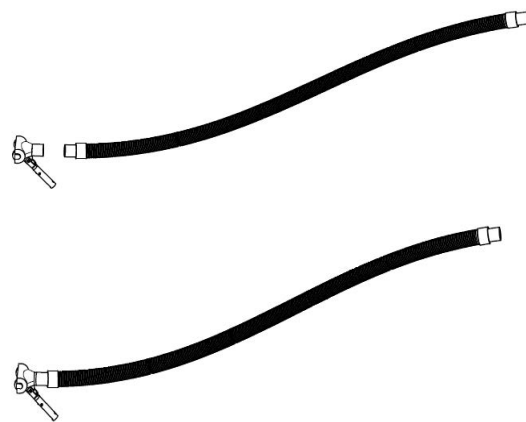
6. Ouvrez l'alimentation en eau. Cela provoquera une action venturi au niveau de la tête d'aspiration pour collecter les débris dans le sac d'aspirateur.
7. Poussez lentement la tête d'aspiration sur le fond de la piscine pour enlever les débris.
10. Une fois terminé ou lorsque le sac est plein :
 - a) Déplacez lentement la tête d'aspiration vers la paroi latérale de la piscine, retournez la tête d'aspiration, coupez l'eau et retirez la tête d'aspiration de la piscine.
 - b) Retirez le sac de l'aspirateur et jetez tous les débris, retournez le sac à l'envers et rincez à l'eau courante
9. Répétez les étapes ci-dessus jusqu'à ce que la piscine soit complètement nettoyée.

Utiliser la Tête D'aspiration de Base

1. Commencez par la tête d'aspiration de base et fixez-la au manche télescopique comme indiqué cidessous.
2. Attachez un tuyau d'aspirateur de 1,25" (non inclus) à la tête d'aspirateur de base.

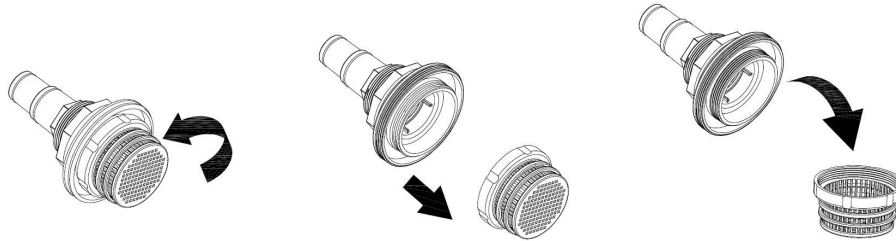


3. Fixez l'adaptateur de tuyau d'aspiration (illustré ci-dessous) à l'extrémité ouverte du tuyau d'aspiration de 1,25". **REMARQUE:** L'adaptateur de tuyau d'aspiration n'est pas inclus dans ce kit.

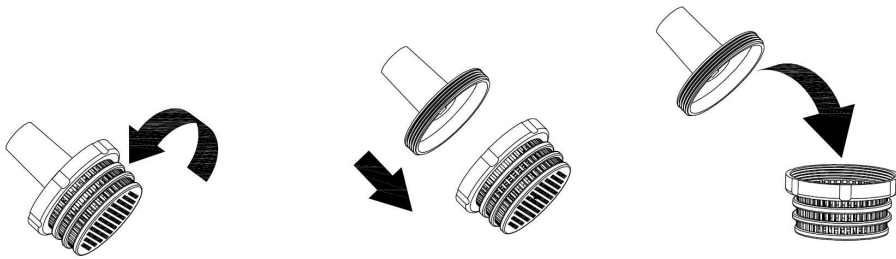


4. Retirez la grille anti-entraînement du raccord de prise d'eau sur la paroi de la piscine.

REMARQUE: la figure 1 montre la prise d'eau pour les piscines à cadre souple. La figure 2 montre la prise d'eau utilisée avec nos piscines à installation rapide.



Graphique 1



Graphique 2

5. Insérez l'adaptateur du tuyau d'aspiration (non inclus).

6. Placez la tête d'aspiration de la base dans la piscine. Veillez à ne pas endommager la membrane. Déplacez lentement l'aspirateur sur le fond de la piscine.

7. La saleté et les débris seront aspirés directement dans le réservoir du filtre. Nettoyez le réservoir du filtre au besoin.

8. Ceci conclut les instructions de nettoyage avec la tête d'aspiration de base.

GARANTIE LIMITÉE DE 90 JOURS

La garantie du produit est valide pour l'acheteur original en ce qui a trait aux pièces défectueuses ou à la main-d'oeuvre pour une période de 90 jours de la date d'achat.

Cette garantie n'est couverte pas les dommages causés par accident, par modification, par une installation défectueuse, ou tout autre événement hors du contrôle du fabricant. Tout défaut ou dommage résultant de la négligence ou d'une mauvaise utilisation annule cette garantie. La présente garantie ne couvre pas les égratignures, ou les dommages attribuables à un usage normal.

Ce produit n'est pas destiné à un usage institutionnel ou commercial; le fabricant décline toute responsabilité pour une telle utilisation. Un usage institutionnel ou commercial annule cette garantie.

Cette garantie est non transférable et est expressément limitée à la réparation ou au remplacement du produit défectueux. Au cours de la période de garantie, le fabricant s'engage à remplacer et à réparer les pièces défectueuses sans frais pour l'acheteur. Les frais d'assurance et d'expédition ne sont pas couverts et sont à la charge de l'acheteur. Les frais de main-d'oeuvre et les dépenses liées au déplacement, à l'installation, ou au remplacement du produit ou de ses composantes ne sont pas couverts par cette garantie.

Le fabricant se réserve le droit de faire des substitutions de recours en garantie si la pièce n'est pas disponible ou obsolète.

Le fabricant décline toute responsabilité liée à la perte d'utilisation ainsi que tous les autres coûts directs ou indirects, frais, ou dommages encourus par le consommateur qui aurait été causés par une autre utilisation. L'utilisateur assume tous les risques de dommage résultant de l'utilisation de ce produit.

Cette garantie tient lieu expressément de toute autre garantie, exprimée ou implicite, y compris les garanties de qualité marchande ou d'adaptation à un emploi particulier dans la mesure permise par les lois fédérales ou provinciales. Ni le fabricant, ni aucun de ses représentants n'assument aucune autre responsabilité en rapport avec ce produit.

Toute réclamation doit être faite par le détaillant où le produit a été acheté. Une facture ou autre preuve d'achat est nécessaire pour traiter toutes les réclamations de garantie. Le numéro de modèle et les numéros de référence figurant dans les instructions d'assemblage seront exigés lors de la soumission de demande de pièces ou de recours en garantie.

**Pour plus d'information ou pour toute question, veuillez téléphoner au 1 (800) 759-0977
Ou, email warranty@bluewaveproducts.com**



Blue Wave Products, Inc.
101 N. Raddant Rd
Batavia, IL 60510