

Electrical Installation

⚠ WARNING



RISK OF ELECTRICAL SHOCK OR ELECTROCUTION. This pump must be installed by a licensed or certified electrician or a qualified service professional in accordance with the National Electrical Code (NEC) and all other applicable national or local codes and ordinances. Improper installation will create an electrical hazard which could result in death or serious injury to users, installers, or others due to electrical shock, and may also cause damage to property.

Always disconnect power to the pump at the circuit breaker before servicing the pump. Failure to do so could result in death or serious injury to service people, users or others due to electric shock.

Read all servicing instructions before working on the pump.

Wiring

1. Be sure all electrical breakers, switches and automatic controls are turned off before wiring motor.

⚠ WARNING

STORED CHARGE - Wait at least sixty (60) seconds before servicing.

2. Become familiar with the wiring diagram, volts, hertz, amps and phase of your particular pump motor. All of this information is provided on the motor nameplate label found on the side of the motor.
3. Be sure that the supply voltage meets the requirements listed on the motor nameplate. If these requirements are not met, permanent motor damage may occur.
4. For wiring sizes and general guidelines for proper electrical installation, please follow the specifications defined in the National Electrical Code and all other applicable national or local codes.
5. 3-Phase motors require external overload protection. An initial inspection is needed to ensure proper rotation of the pump.

Once installed, momentarily cycle the power on and then off. Note the rotation of the motor fan or shaft as it comes to a stop. If wired correctly the motor shaft and/or fan will match the rotation arrow noted on the pump.

6. Use a strain relief and be sure all electrical connections are clean and tight.
7. Cut the wires to the appropriate length so they do not overlap or touch when connected.

Grounding

1. Permanently ground the motor using the green ground screw, as shown below. Use the correct wire size and type specified by National Electrical Code. Be sure the ground wire is connected to an electrical service ground.
2. The pump should be permanently connected to either a circuit breaker, 2-pole timer or 2-pole relay.

Note: If AC power is supplied by a GFCI circuit breaker, the pump should be wired on its own independent circuit **unless the pump is operated in tandem with a Pentair salt chlorine generator.**

Bonding

1. Bond the motor to the structure in accordance with the National Electrical Code and all other applicable national or local codes. Use a solid copper bonding conductor not smaller than 8 AWG. For Canadian installations, a 6 AWG or larger solid copper bonding conductor is required. Run a wire from the external bonding screw or lug to the bonding structure.
2. Connect the wire from the accessible bonding lug on the motor to all metal parts of the swimming pool, spa, or hot tub structure and to all electrical equipment, metal conduit, and metal piping within 5 feet (1.52 meters) of the inside walls of the swimming pool, spa, or hot tub. Run a wire from the external bonding screw or lug to the bonding structure.

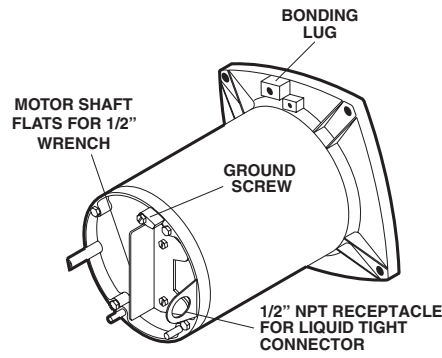
⚠ WARNING

Before establishing or restoring power to the pump, be sure all electrical connections are tight and all electrical and wiring compartment covers are properly installed.

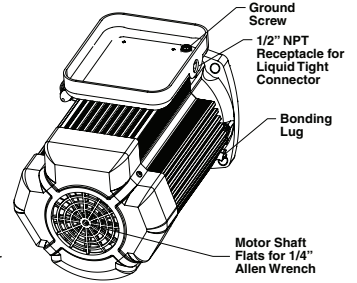
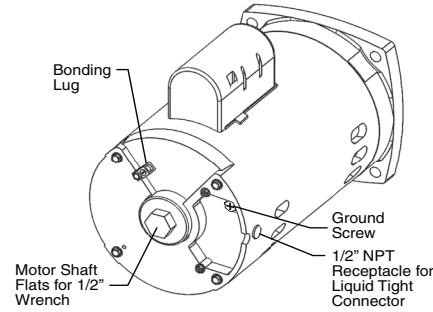
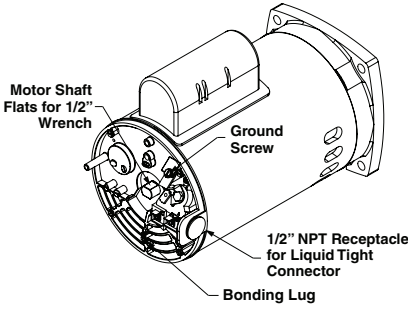
Note: When the pump is started and stopped by removing power with a relay or timer, a two-pole device should be used to apply and remove power to both POWER LINE TERMINALS.

Pentair offers GFCI breakers which offer appropriate personal protection while meeting 2008 to current NEC Standards for Pool Pumps. See Pentair product catalog for details.

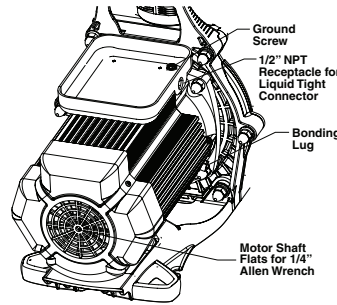
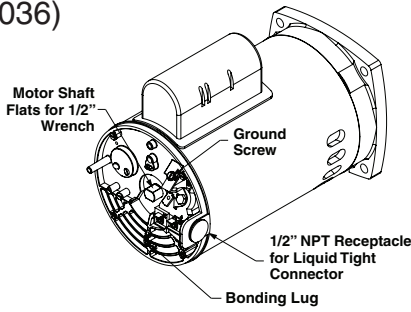
1. DynaJet - TPE Series (S330)
2. DynaWave (S752)
3. Dyna-Pro (S771)
4. Flotec (FP243)
5. Utilitech (UT243 & UT950)



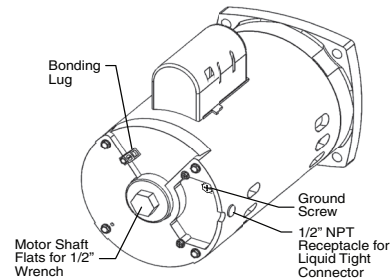
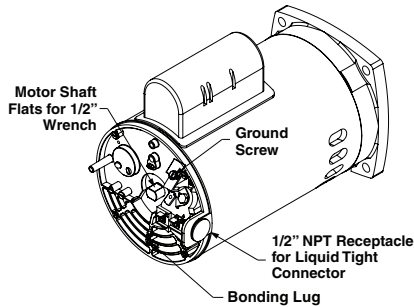
1. Challenger (355031)
2. Waterfall (355143)
3. WhisperFlo (071109)



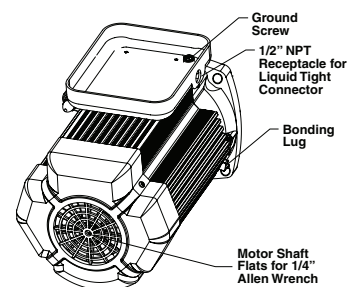
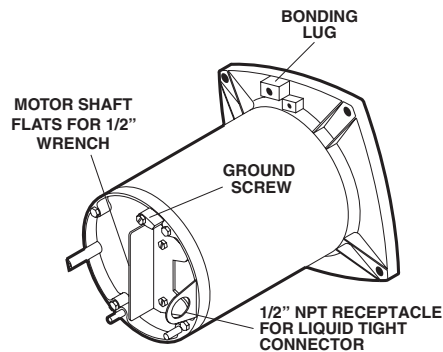
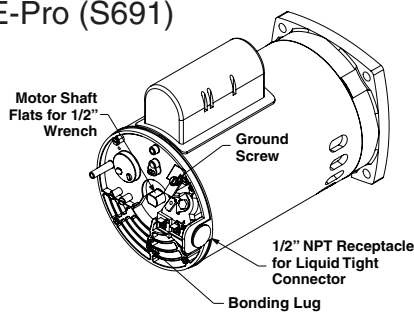
1. WhisperFloXF/Max-E-ProXF 1-Phase (352036)



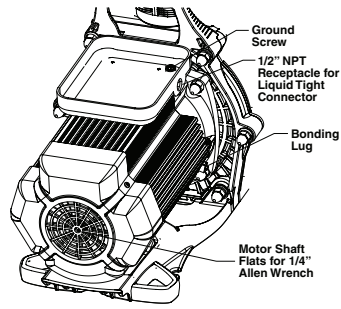
1. SuperFlo (350096)
2. SuperMax (351096)



1. Max-E-Pro (S691)



1. WhisperFloXF / Max-E-ProXF
3-Phase (353076)



Installation des éléments électriques

AVERTISSEMENT



RISQUE DE CHOC ÉLECTRIQUE OU D'ÉLECTROCUTION. Cette pompe doit être installée par un électricien certifié ou un professionnel qualifié en respectant le Code national de l'électricité et tous les autres codes et règlements locaux et nationaux en vigueur. Une mauvaise installation est une source de danger électrique pouvant provoquer des blessures graves, voire la mort, aux utilisateurs, aux installateurs ou autres à la suite d'une décharge électrique, en plus de poser un risque de dommage matériel.

Débranchez toujours l'alimentation électrique de la pompe au disjoncteur avant son entretien. Le non-respect de cette règle risque de provoquer des blessures graves, voire la mort, aux utilisateurs, aux personnes responsables de l'entretien ou autres à la suite d'une décharge électrique.

Lisez l'ensemble des instructions avant tout entretien de la pompe.

Câblage

1. Assurez-vous que tous les disjoncteurs, interrupteurs et contrôles automatiques sont en position d'arrêt avant de procéder au câblage du moteur.

AVERTISSEMENT

CHARGE STOCKÉE – Attendez au moins 60 secondes avant de procéder à l'entretien.

2. Familiarisez-vous avec le schéma de câblage, le nombre de volts, de hertz et d'ampères ainsi qu'avec la phase de votre moteur de pompe en particulier. Tous ces renseignements se trouvent sur la plaque signalétique du moteur située sur le côté du moteur.
3. Assurez-vous que la tension de l'alimentation est conforme aux exigences figurant sur la plaque signalétique du moteur. Des dommages permanents au moteur peuvent se produire en cas de non-respect de ces exigences.
4. Pour connaître les tailles de câblage et les directives générales pour l'installation électrique, veuillez suivre les spécifications définies dans le Code national de l'électricité et tous les autres codes locaux et nationaux en vigueur.
5. Les moteurs triphasés exigent une protection externe contre les surcharges. Une inspection initiale est nécessaire pour assurer la rotation adéquate de la pompe.

Après l'installation, mettez la pompe sous tension quelques instants, puis mettez-la hors tension. Remarquez la rotation du ventilateur ou de l'arbre du moteur avant qu'il ne s'arrête. Si le câblage a été effectué correctement, l'arbre ou le ventilateur du moteur correspondra à la flèche de rotation indiquée sur la pompe.

6. Utilisez un protecteur de cordon et veillez à ce que tous les branchements électriques soient propres et bien serrés.
7. Coupez les fils à la longueur appropriée de façon à ce qu'ils ne se chevauchent pas ni ne se touchent lorsqu'ils sont branchés.

Mise à la terre

1. Mettez le moteur à la terre de façon permanente à l'aide de la vis de mise à la terre verte, comme indiqué ci-dessous. Utilisez le calibre et le type de fil précisés par le Code national de l'électricité. Assurez-vous que le fil de mise à la terre est relié à la mise à la terre d'un réseau de distribution électrique.
2. La pompe doit être raccordée en permanence à un disjoncteur, à une minuterie ou à un relais à deux pôles.

Remarque : Si l'alimentation c.a. est fournie à l'aide d'un disjoncteur différentiel de fuite à la terre, la pompe doit être câblée sur son propre circuit indépendant **à moins qu'elle ne soit utilisée conjointement avec un chlorateur au sel de Pentair.**

Liaison

1. Liez le moteur à la structure conformément au Code national de l'électricité et à tous les autres codes nationaux et locaux en vigueur. Utilisez un conducteur de raccordement en cuivre d'un calibre d'au moins 8 AWG. Au Canada, un conducteur de raccordement en cuivre d'un calibre d'au moins 6 AWG est exigé. Faites passer un fil de la vis de la cosse de liaison externe à la structure de liaison.
2. Branchez le fil de la cosse accessible sur le moteur à toutes les parties métalliques de la structure de la piscine ou du spa et à tous les équipements électriques, tous les conduits métalliques et toute la tuyauterie métallique à moins de 5 pi (1,52 m) des murs intérieurs de la piscine ou du spa. Faites passer un fil de la vis de la cosse de liaison externe à la structure de liaison.

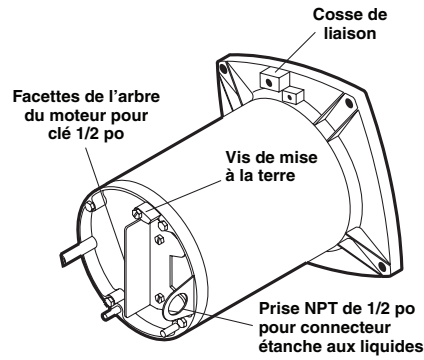
AVERTISSEMENT

Avant de mettre ou remettre la pompe sous tension, assurez-vous que tous les branchements électriques sont bien serrés et que les couvercles des compartiments électrique et de câblage sont correctement installés.

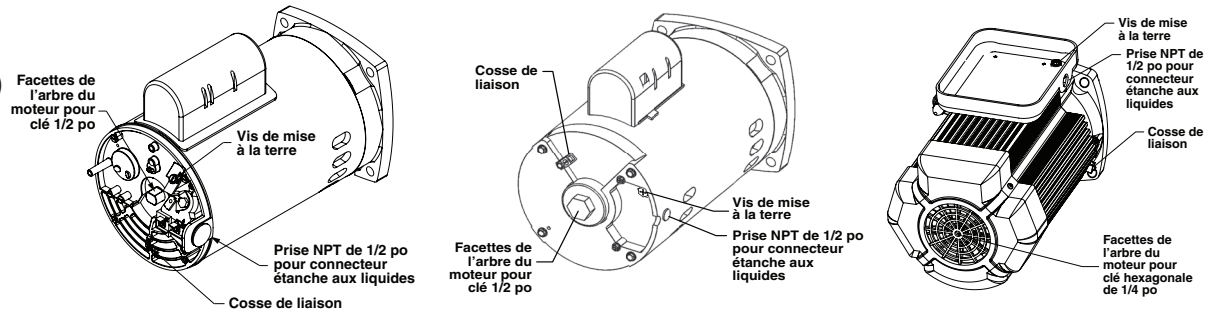
Remarque : Lorsque la pompe est démarrée et arrêtée en la coupant de la source de courant à l'aide d'un relais ou d'une minuterie, un dispositif à deux pôles doit être utilisé pour distribuer et couper le courant aux deux BORNES DE LA LIGNE D'ALIMENTATION.

Pentair propose des disjoncteurs différentiels de fuite à la terre qui assurent une protection personnelle tout en respectant les normes du Code national de l'électricité de 2008 à aujourd'hui pour les pompes pour piscine. Consultez le catalogue de produits Pentair pour plus de détails.

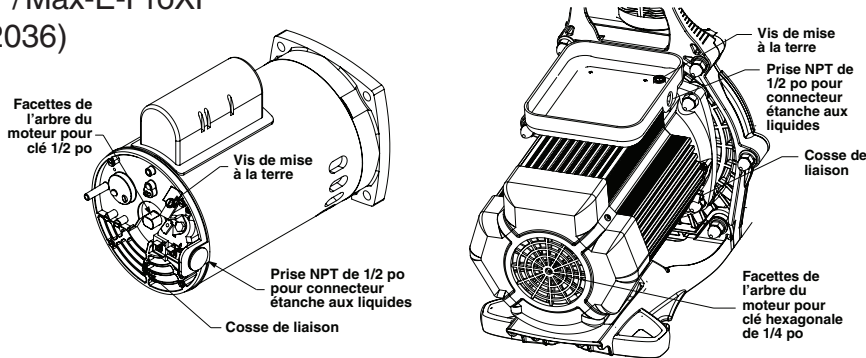
1. DynaJet - TPE Series (S330)
2. DynaWave (S752)
3. Dyna-Pro (S771)
4. Flotec (FP243)
5. Utilitech (UT243 & UT950)



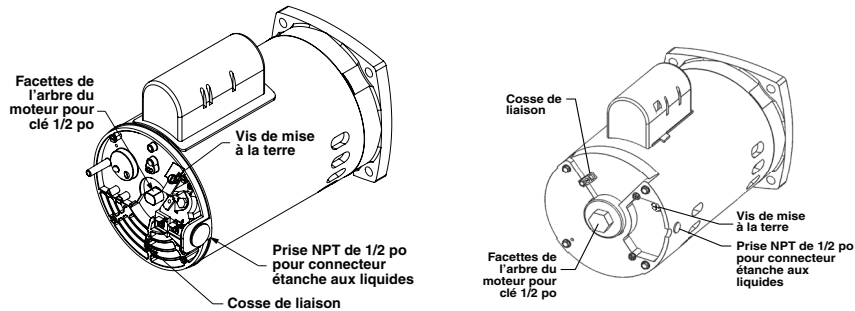
1. Challenger (355031)
2. Waterfall (355143)
3. WhisperFlo (071109)



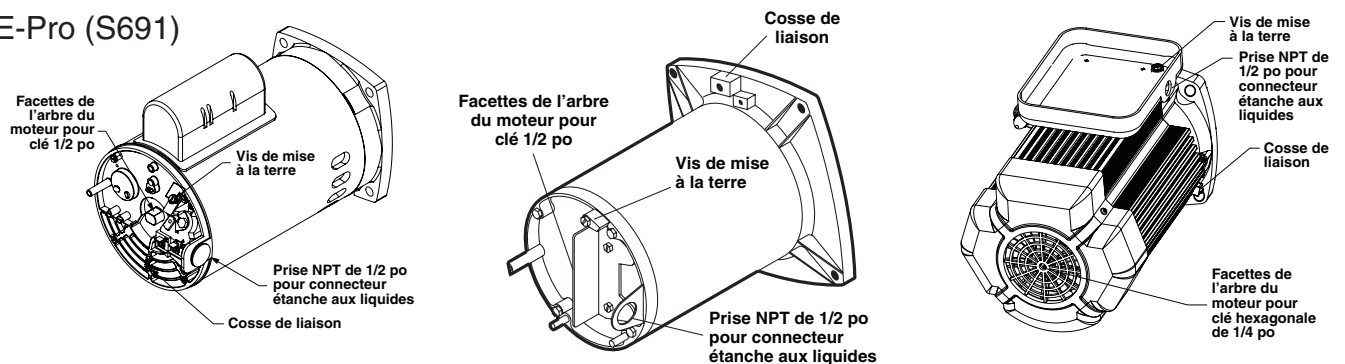
1. WhisperFloXF/Max-E-ProXF 1-Phase (352036)



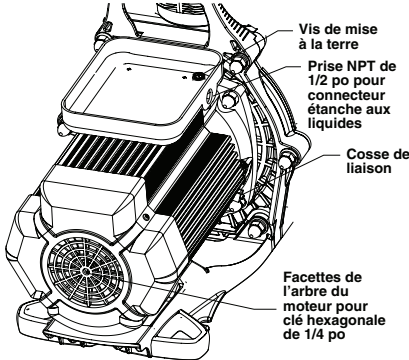
1. SuperFlo (350096)
2. SuperMax (351096)



1. Max-E-Pro (S691)



1. WhisperFloXF / Max-E-ProXF
3-Phase (353076)



Instalación eléctrica

ADVERTENCIA



RIESGO DE DESCARGA ELÉCTRICA O ELECTROCUCIÓN. Esta bomba debe ser instalada por un electricista con licencia o certificado o por un profesional de servicios calificado conforme al Código Nacional de Electricidad (NEC) y los códigos y las ordenanzas locales aplicables. Una instalación inadecuada generará un riesgo eléctrico que podría causar la muerte o lesiones graves a usuarios, instaladores y otras personas debido a una descarga eléctrica, y también podría provocar daños a la propiedad.

Desconecte siempre la bomba desde el interruptor de circuito antes de realizarle el servicio. No hacerlo podría causar la muerte o lesiones graves a las personas que realizan el servicio, a los usuarios u otras personas debido a una descarga eléctrica.

Lea todas las instrucciones de servicio antes de trabajar en la bomba.

Cableado

1. Verifique que todos los interruptores, disyuntores y controles automáticos estén apagados antes de conectar el motor.

ADVERTENCIA

CARGA GUARDADA: espere al menos sesenta (60) segundos antes de realizar el servicio.

2. Conozca el diagrama de cableado, los voltios, hertz, amperios y fases del motor de su bomba en particular. Toda la información figura en la placa de identificación que está sobre un lado del motor.
3. Verifique que la tensión de alimentación cumpla con los requisitos que aparecen en la placa del motor. Si no se cumplen, se puede producir un daño permanente en el motor.
4. Para conocer el calibre de los cables y las pautas generales para una instalación eléctrica adecuada, siga las especificaciones definidas por el Código Nacional de Electricidad y cualquier otro código nacional o local de aplicación.
5. Los motores trifásicos necesitan protección externa contra golpes de tensión. Es necesario hacer una inspección inicial para garantizar que la bomba rote correctamente.

Una vez instalada, inicie el ciclo momentáneamente. Para ello enciéndala y apáguela. Observe la rotación del ventilador o del eje del motor cuando se detiene. Si está correctamente conectado, el eje y/o el ventilador coincidirán con la flecha de rotación que tiene la bomba.

6. Use un aliviador de tensión y verifique que todas las conexiones eléctricas estén limpias y ajustadas.
7. Corte los cables de la longitud apropiada para que no se superpongan ni entren en contacto al momento de conectarlos.

Conexión a tierra

1. Conecte el motor a tierra de forma permanente mediante el tornillo verde de conexión a tierra, como se muestra debajo. Use el calibre y tipo de cable correctos, según lo especifica el Código Nacional de Electricidad. Verifique que el cable a tierra esté conectado a una conexión a tierra del servicio eléctrico.
2. La bomba debe estar conectada permanentemente a un interruptor de circuito, un temporizador de 2 polos o a un relé de 2 polos.

Nota: Si la CA se obtiene de un interruptor de circuito GFCI, el cableado de la bomba debe tener su propio circuito independiente **a menos que la bomba opere en conjunto con un clorinador de sal de Pentair.**

Empalmes

1. Empalme el motor a la estructura según el Código Nacional de Electricidad y todos los códigos nacionales o locales de aplicación. Utilice un conductor de empalme de cobre sólido no inferior a 8 AWG. Para las instalaciones canadienses se debe usar un conductor de empalme de cobre sólido de 6 AWG o más. Instale un cable desde el tornillo o la lengüeta de empalme externos hasta la estructura de empalme.
2. Conecte el cable de la lengüeta de empalme accesible del motor a todas las partes metálicas de la estructura de la piscina, el spa o el jacuzzi y a todos los equipos eléctricos, conductos de metal y tuberías de metal que estén a unos 5 pies (1.52 metros) de las paredes internas de la piscina, el spa o el jacuzzi. Instale un cable desde el tornillo o la lengüeta de empalme externos hasta la estructura de empalme.

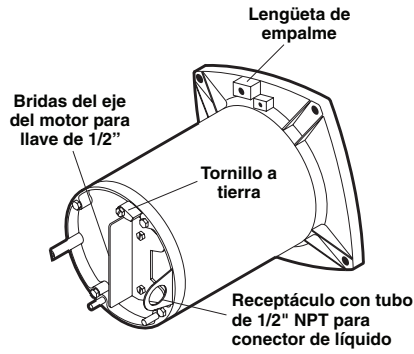
ADVERTENCIA

Antes de conectar o reconectar la bomba verifique que todas las conexiones eléctricas estén firmes y todas las cubiertas compartimientos eléctricos y de cableado estén correctamente instaladas.

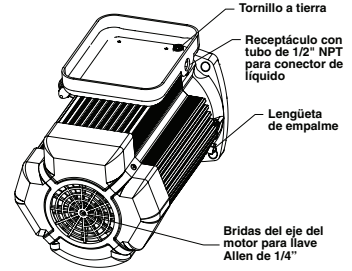
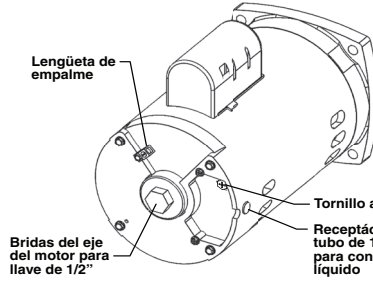
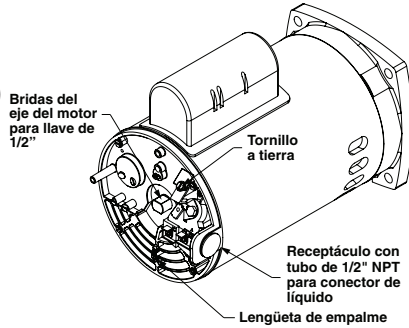
Nota: Cuando la bomba se arranque o se detenga cortándole la energía con un relé o temporizador, se deberá usar un dispositivo de dos polos para aplicar y quitar la energía a ambos TERMINALES DEL CABLE DE ENERGÍA.

Pentair ofrece interruptores GFCI que ofrecen la protección personal adecuada y además cumplen con las normas de NEC de 2008 a la fecha para bombas para piscina. Vea el catálogo de productos Pentair para obtener más detalles.

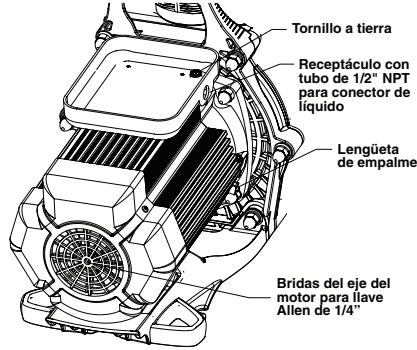
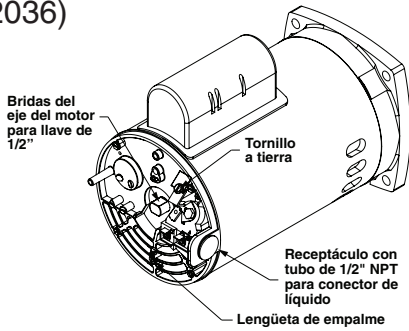
1. DynaJet - TPE Series (S330)
2. DynaWave (S752)
3. Dyna-Pro (S771)
4. Flotec (FP243)
5. Utilitech (UT243 & UT950)



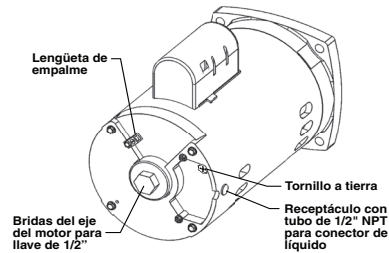
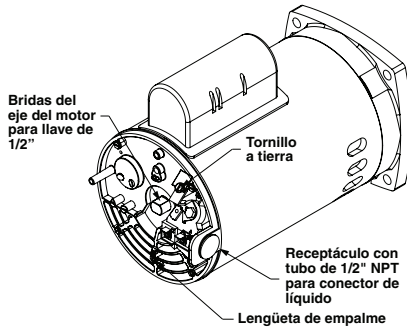
1. Challenger (355031)
2. Waterfall (355143)
3. WhisperFlo (071109)



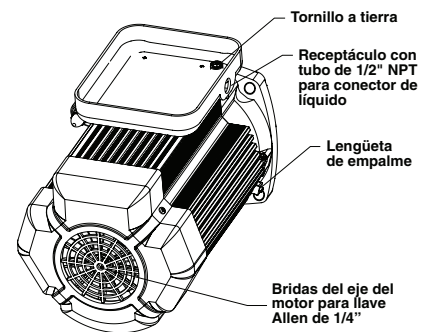
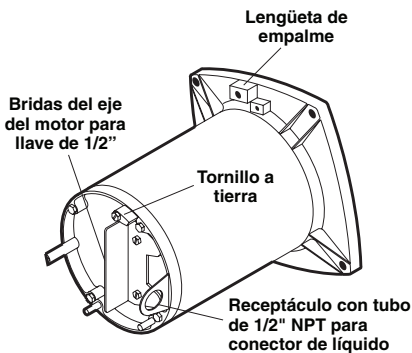
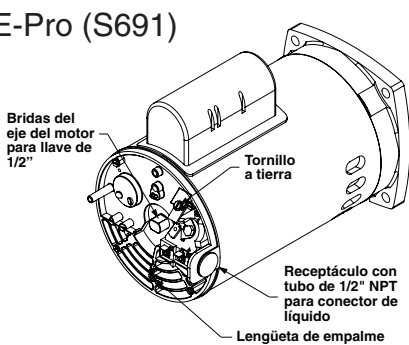
1. WhisperFloXF/Max-E-ProXF 1-Phase (352036)



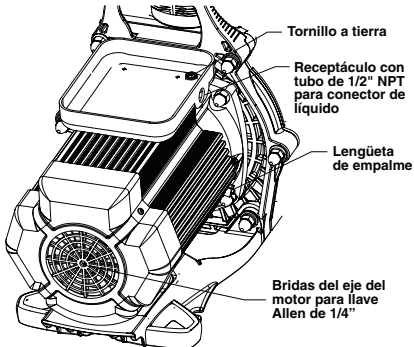
1. SuperFlo (350096)
2. SuperMax (351096)



1. Max-E-Pro (S691)



1. WhisperFloXF / Max-E-ProXF
3-Phase (353076)



مخاطر الصدمة الكهربائية أو الوفاة صعباً بالكهرباء. يجب أن يتم تركيب هذه المضخة بواسطة كهربائي مرخص له أو معتمد أو فني خدمات مؤهل بموجب القانون الوطني للكهرباء وكذلك كل التشريعات والقوانين المحلية المعمول بها. قد ينشأ عن التركيب غير الصحيح مخاطر كهربائية يمكن أن تؤدي للوفاة أو حدوث إصابات بالغة للمستخدمين أو أفراد التركيب أو غيرهم نتيجة صدمة كهربائية و/أو يمكن أيضاً أن يلحق الأضرار بالممتلكات.

افصل الطاقة دائماً عن المضخة من قاطع الدائرة الكهربائية قبل توصيل الخدمة للمضخة. قد يؤدي عدم القيام بذلك إلى الوفاة أو حدوث إصابات بالغة لأفراد الخدمة أو المستخدمين أو غيرهم نتيجة الصدمات الكهربائية.

اقرأ جميع تعليمات الخدمة قبل العمل في المضخة.



الربط

توصيلات الأسلاك

1. يتم ربط المحرك بالهيكل وفقاً للقانون المحلي للكهرباء وكذلك كل القوانين الوطنية أو المحلية المعمول بها. يتم استخدام موصل نحاسي صلب رابط لا يقل مقاسه عن **AWG 8**. بالنسبة للتوصيلات الكندية، يلزم استخدام موصل نحاسي صلب رابط مقاس **AWG 6** أو أكبر. يتم تشغيل سلك من مسمار رابط خارجي أو اجذبه إلى هيكل الرابط.

2. يتم توصيل السلك من سناد الربط الذي يسهل الوصول إليه على المحرك بجميع الأجزاء المعدنية لحوض السباحة أو حوض البخار أو هيكل حوض الاستحمام الساخن وإلى جميع المعدات الكهربائية والموصلات المعدنية والمواسير المعدنية في نطاق **5 أقدام (1.52 متر)** من الجدار الداخلي لحوض السباحة أو حوض البخار أو حوض الاستحمام الساخن. يتم تشغيل سلك من مسمار رابط خارجي أو اجذبه إلى هيكل الرابط.

1. تأكد أن جميع قاطعات الكهرباء، والمفاتيح، وأجهزة التحكم التلقائية مغلقة قبل توصيل أسلاك المحرك.

الشحن المخزون - انتظر ستين (60) دقيقة على الأقل قبل توصيل الخدمة.

2. تعرف على الرسم البياني لمخطط توصيل الأسلاك، والفولط، والهيرتز، والأمبير، وطور محرك المضخة الخاص بك. تتوفر جميع هذه المعلومات على ملصق لوحة اسم المحرك الموجودة على جانب المحرك.

3. تأكد أن فولطية التغذية تتوافق مع المتطلبات المدرجة على لوحة اسم المحرك. في حالة عدم توافق هذه المتطلبات، قد يحدث تلف دائم بالمحرك.

4. للمزيد عن أحجام الأسلاك والمبادئ التوجيهية العامة حول التركيب الكهربائي، يُرجى اتباع المواصفات المحددة في القانون الوطني للكهرباء وكذلك كل التشريعات والقوانين المحلية الأخرى المعمول بها.

5. تتطلب المحركات ذات الـ **3 أطوار** حماية خارجية زائدة. يجب إجراء فحص ميداني للتأكد من دوران المحرك بشكل سليم.

بمجرد التركيب، قم بتدوير المحرك لفترة قصيرة وإيقافه. لاحظ دوران مروحة أو عمود المحرك حتى نقطة التوقف. في حالة توصيل السلك بشكل سليم، سيتطابق عمود و/أو مروحة المحرك مع سهم الدوران المُشار إليه في المضخة.

6. استخدم تحرير الإجهاد وتأكد أن جميع التوصيلات الكهربائية نظيفة ومحكمة.

7. اقطع الأسلاك حسب الطول الملائم حتى لا تتداخل أو تتلامس أثناء التوصيل.

الصيانة

قبل تأسيس الطاقة أو استعادتها إلى المضخة، تأكد من أن جميع التوصيلات الكهربائية محكمة وأن جميع أغطية المقصورات السلكية والكهربائية مركبة بشكل سليم.

ملاحظة: عند بدء تشغيل المضخة وإيقافها من خلال إزالة الطاقة بواسطة مرحل أو مؤقت، ينبغي استخدام جهاز بطرفين لتوفير الطاقة وإزالته لكل من أطراف خط الطاقة. تقدم **Pentair** قاطعات **GFCI** حيث توفر حماية شخصية ملائمة متوافقة مع معايير القانون الوطني للكهرباء لعام **2008** والحالية لمضخات أحواض السباحة. راجع كتالوج منتجات **Pentair** لمزيد من التفاصيل.

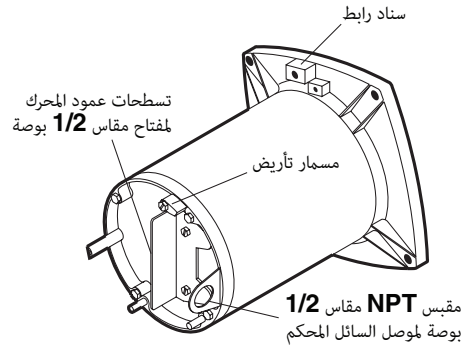
التأريض

1. قم بتأريض المحرك بشكل مؤقت باستخدام مسمار التأريض الأخضر، على النحو المبين أدناه. واستخدم حجم ونوع السلك السليم المحدد في القانون الوطني للكهرباء. وتأكد من أن سلك التأريض موصل بأرض الخدمة الكهربائية.

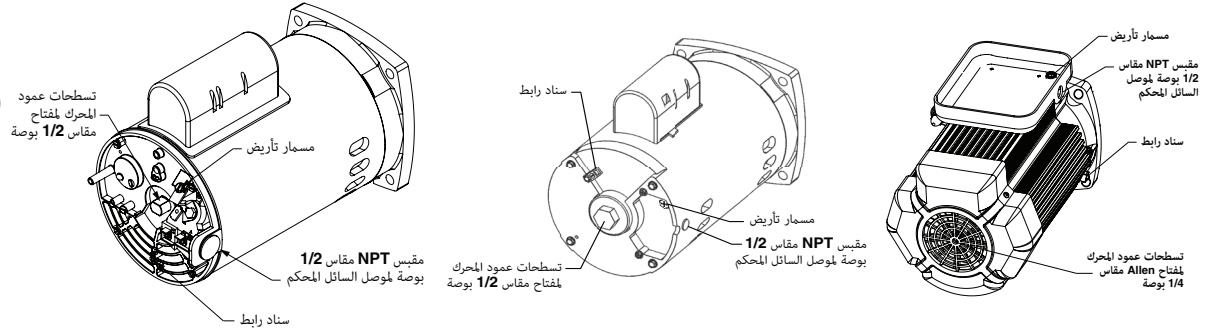
2. يجب أن يتم توصيل المضخة بشكل دائم إما بقاطع دائرة أو مؤقت بطرفين أو مرحل بطرفين.

ملاحظة: في حالة تزويد التيار المتردد بقاطع دائرة **GFCI**، ينبغي توصيل سلك المضخة بدائرتها المستقلة الخاصة ما لم يتم تشغيل المضخة بالتزامن مع مولد **Pentair** للكورين المالح.

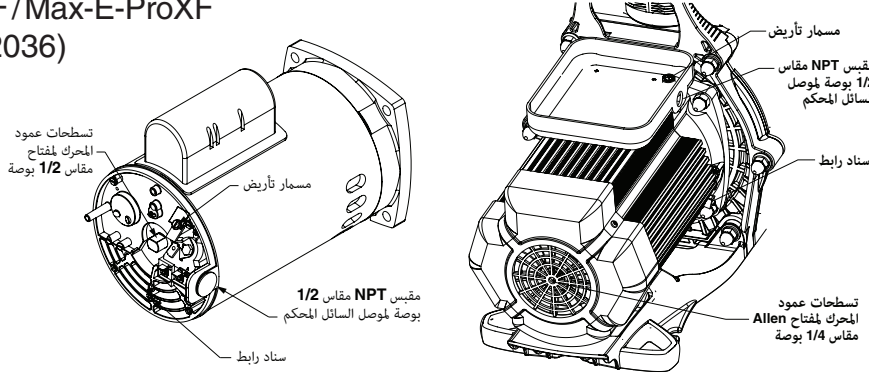
1. DynaJet - TPE Series (S330)
2. DynaWave (S752)
3. Dyna-Pro (S771)
4. Flotec (FP243)
5. Utilitech (UT243 & UT950)



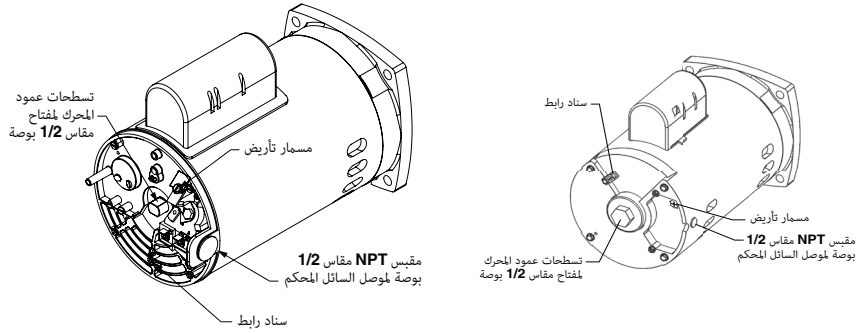
1. Challenger (355031)
2. Waterfall (355143)
3. WhisperFlo (071109)



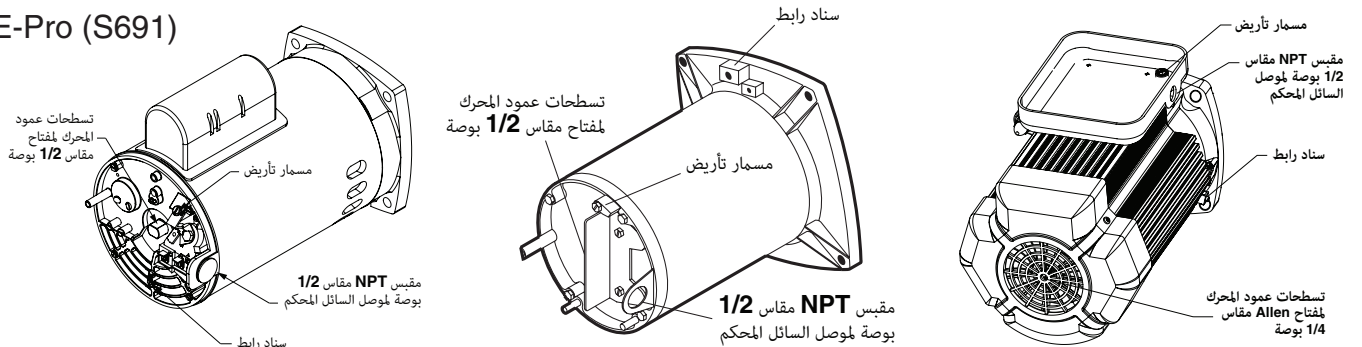
1. WhisperFloXF / Max-E-ProXF
1-Phase (352036)



1. SuperFlo (350096)
2. SuperMax (351096)



1. Max-E-Pro (S691)



1. WhisperFloXF / Max-E-ProXF
3-Phase (353076)

