



**NU6827 (SLATE GREY) / NU6828 (NAVY BLUE) / NU6829 (COFFEE) /  
NU6830 (CHAMPAGNE)**

NU6827 (GRIS ARDOISE) / NU6828 (BLEU MARIN) / NU6829 (CAFÉ) / NU6830 (CHAMPAGNE)

# **BISTRO 7.5-FT HEXAGON UMBRELLA**

*PARASOL HEXAGONE BISTRO DE 7,5 PIEDS*

Assembly Instructions  
*Instructions de montage*



Made From Premium  
*Polyester*  
LIGHTWEIGHT  
RIP-RESISTANT



## **Questions, problems, missing parts?**

Before returning to your retailer, call our Consumer Hotline at 1-800-759-0977, Monday – Friday, 8am – 5pm (CST).

## **Des questions, des problèmes, des pièces manquantes?**

Avant de retourner chez votre détaillant, appelez notre ligne d'assistance aux consommateurs au 1-800-759-0977, du lundi au vendredi, de 8 h à 17 h (HNC).

## THANK YOU!/MERCII!

Thank you for purchasing this product! We work around the clock and around the globe to ensure that our products maintain the highest possible quality. However, in the rare case of issues during assembly or use of this product, please contact our **Consumer Hotline** at 1-800-759-0977 for immediate assistance before contacting your retailer. Please read the warranty information at the back of this User Manual for further details.

*Merci d'avoir acheté ce produit ! Nous travaillons 24 heures sur 24 et dans le monde entier pour nous assurer que nos produits conservent la meilleure qualité possible. Toutefois, dans les rares cas de problèmes lors de l'assemblage ou de l'utilisation de ce produit, veuillez contacter notre service d'assistance téléphonique aux consommateurs au 1-800-759-0977 pour obtenir une aide immédiate avant de contacter votre détaillant. Veuillez lire les informations relatives à la garantie à la fin de ce manuel d'utilisation pour plus de détails.*

## ! SAFETY INFORMATION/INFORMATIONS DE SÉCURITÉ

Please read and understand this entire manual before attempting to assemble or install the product.

- Assemble on a soft, non-abrasive surface.
- Two adults may be required for safe assembly.
- Do not leave the umbrella open during high winds.
- Fully close the umbrella during windy conditions.
- When not in use, keep the umbrella closed.

Veuillez lire et comprendre l'intégralité de ce manuel avant d'essayer d'assembler, d'installer ou d'utiliser le produit.

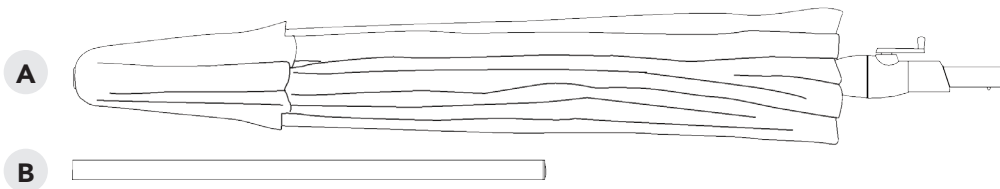
- Assemblez le produit sur une surface souple et non abrasive.
- Deux adultes peuvent être nécessaires pour un assemblage sûr.
- Ne laissez pas le parapluie ouvert en cas de vent fort.
- Fermez complètement le parapluie en cas de vent.
- Lorsqu'il n'est pas utilisé, gardez le parapluie fermé.



## CARE AND MAINTENANCE/ENTRETIEN ET MAINTENANCE

- Clean with mild soap and lukewarm water, rinse, and air dry.
  - When not in use, close and cover umbrella with a protective cover (not included).
  - Allow a wet canopy to dry while in open position.
  - Store the product indoors in a cool, dry place.
  - Blue Wave cast iron and steel plate bases require minimal maintenance. Base should be kept clean. Do not let dirt build up on the base. Cleaning with mild soap and lukewarm water is all that is needed. Never leave base standing in water. To keep base looking its best, store it when not in use for an extended period of time.
- 
- Nettoyez avec un savon doux et de l'eau tiède. Rincez et séchez à l'air.
  - Lorsqu'il n'est pas utilisé, fermer le parasol et le recouvrir d'une housse de protection (vendue séparément).
  - Laissez sécher un parapluie mouillé lorsqu'il est en position ouverte.
  - Rangez le produit à l'intérieur dans un endroit frais et sec.
  - Les bases en fonte et en acier de Blue Wave ne nécessitent qu'un entretien minimal. La base doit être maintenue propre. Ne laissez pas la saleté s'accumuler sur la base. Il suffit de nettoyer avec un savon doux et de l'eau tiède. Ne laissez jamais la base dans l'eau. Pour que la base reste propre, stockez-la lorsqu'elle n'est pas utilisée pendant une période prolongée.

# INSTALLATION AND ASSEMBLY/INSTALLATION ET ASSEMBLAGE



## PARTS LIST — NU6827 (SLATE GREY)

ITEM	PART DESCRIPTION	PART NUMBER	PART QTY
A	Canopy/Mainframe	NU6827	1
A	Top Cap	NUP0078	1
A	Crank Handle	NUP0074	1
B	Bottom Pole	NUP0079	1

## PARTS LIST — NU6828 (NAVY BLUE)

ITEM	PART DESCRIPTION	PART NUMBER	PART QTY
A	Canopy/Mainframe	NU6828	1
A	Top Cap	NUP0078	1
A	Crank Handle	NUP0074	1
B	Bottom Pole	NUP0079	1

## PARTS LIST — NU6829 (COFFEE)

ITEM	PART DESCRIPTION	PART NUMBER	PART QTY
A	Canopy/Mainframe	NU6829	1
A	Top Cap	NUP0078	1
A	Crank Handle	NUP0074	1
B	Bottom Pole	NUP0079	1

## PARTS LIST — NU6830 (CHAMPAGNE)

ITEM	PART DESCRIPTION	PART NUMBER	PART QTY
A	Canopy/Mainframe	NU6830	1
A	Top Cap	NUP0078	1
A	Crank Handle	NUP0074	1
B	Bottom Pole	NUP0079	1

## LISTE DES PIÈCES — NU6827 (GRIS ARDOISE)

ITEM	DESCRIPTION DES PIÈCES	NUMÉRO DES PIÈCES	QTÉ
A	Toile/Structure Principale	NU6827	1
A	Capuchon	NUP0078	1
A	Manivelle	NUP0074	1
B	Mât	NUP0079	1

## LISTE DES PIÈCES — NU6828 (BLEU MARIN)

ITEM	DESCRIPTION DES PIÈCES	NUMÉRO DES PIÈCES	QTÉ
A	Toile/Structure Principale	NU6828	1
A	Capuchon	NUP0078	1
A	Manivelle	NUP0074	1
B	Mât	NUP0079	1

## LISTE DES PIÈCES — NU6829 (CAFÉ)

ITEM	DESCRIPTION DES PIÈCES	NUMÉRO DES PIÈCES	QTÉ
A	Toile/Structure Principale	NU6829	1
A	Capuchon	NUP0078	1
A	Manivelle	NUP0074	1
B	Mât	NUP0079	1

## LISTE DES PIÈCES — NU6830 (CHAMPAGNE)

ITEM	DESCRIPTION DES PIÈCES	NUMÉRO DES PIÈCES	QTÉ
A	Toile/Structure Principale	NU6830	1
A	Capuchon	NUP0078	1
A	Manivelle	NUP0074	1
B	Mât	NUP0079	1

# INSTALLATION AND ASSEMBLY/INSTALLATION ET ASSEMBLAGE

## ASSEMBLY/ASSEMBLAGE

Before beginning assembly of product, make sure all parts are present. Compare parts with package contents list. If any part is missing or damaged, do not attempt to assemble the product.

**Estimated Assembly Time: 3 minutes.**

No tools required for assembly.

Avant de commencer l'assemblage du produit, assurez-vous que toutes les pièces sont incluses en vérifiant le contenu du carton par rapport à la liste des pièces. Toutes les pièces et le matériel sont nécessaires. Si une pièce est manquante ou endommagée, n'essayez pas d'assembler le produit.

**Durée estimée de l'assemblage: 3 minutes.**

Aucun outil n'est nécessaire pour l'assemblage.

### SETUP

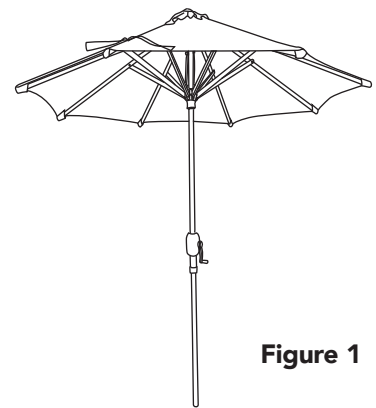
Carefully remove umbrella from box. Insert bottom pole into canopy/mainframe pole. Line up button with hole and snap into place. Insert assembled umbrella in weighted base (sold separately).

### OPENING & TILTING UMBRELLA

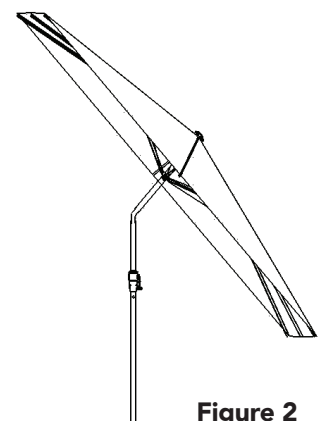
Turn the umbrella upright and crank the handle clockwise to open umbrella to its fully open position (Figure 1). DO NOT over crank. Push the button on the tilt mechanism to tilt the umbrella canopy to left or right (Figure 2).

### CLOSING UMBRELLA

Push the button on the tilt mechanism once again & bring the umbrella back to a horizontal position. Then turn crank handle in counter clockwise direction to close the umbrella.



**Figure 1**



**Figure 2**

# INSTALLATION AND ASSEMBLY/INSTALLATION ET ASSEMBLAGE

## ASSEMBLY/ASSEMBLAGE

### INSTALLATION

Déballez le parasol avec soin. Placez le parasol debout et insérez-le dans le tube inférieur. Alignez le bouton avec l'ouverture et fixez en place. Insérez le parasol assemblé dans la base lestée (vendue séparément).

### OUVERTURE ET INCLINAISON DU PARASOL

Tournez la manivelle dans le sens horaire pour ouvrir complètement le parasol (Figure 1). NE PAS tourner la manivelle trop rapidement. Appuyez sur le bouton du mécanisme d'inclinaison pour incliner le parasol à gauche ou à droite (Figure 2).

### FERMER LE PARASOL

Poussez de nouveau le bouton sur le mécanisme d'inclinaison et ramenez le parasol en position horizontale. Tourner la manivelle dans le sens antihoraire pour refermer le parasol.

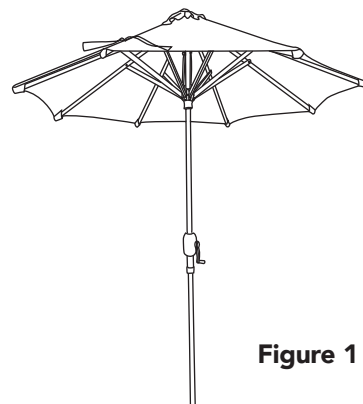


Figure 1

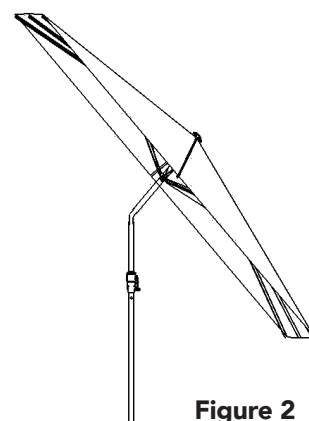


Figure 2

# PRODUCT WARRANTY

## 1-YEAR LIMITED WARRANTY

This product, including aluminum ribs and pole, is warranted to the original purchaser to be free from defects in material or workmanship for a period of one (1) year from the date of the original retail purchase.

### **Polyester fabric is covered for 1 Year against defects in material or workmanship.**

This warranty does not cover defects or damage due to improper installation, alteration, accident, or any other event beyond the control of the manufacturer. Defects or damage resulting from misuse, abuse, or negligence will void this warranty. This warranty does not cover scratching or damage that may result from normal usage. Additionally, acts of nature (including but not limited to wind, hurricanes, tornadoes, and storms) are not covered by this warranty. This product is not intended for institutional or commercial use; the manufacturer does not assume any liability for such use. Institutional or commercial use will void this warranty.

This warranty is nontransferable and is expressly limited to the repair or replacement of the defective product. During the warranty period, the manufacturer shall repair or replace defective parts at no cost to the purchaser. Shipping charges and insurance are not covered and are the responsibility of the purchaser. Labor charges and related expenses for removal, installation, or replacement of the product or components are not covered under this warranty.

The manufacturer reserves the right to make substitutions to warranty claims if parts are unavailable or obsolete.

The manufacturer shall not be liable for loss of use of the product or other consequential or incidental costs, expenses, or damages incurred by the consumer for any other use. The user assumes all risk of injury resulting from the use of this product.

This warranty is expressly in lieu of all other warranties, expressed or implied, including warranties of merchantability or fitness for use to the extent permitted by federal or state law. Neither the manufacturer nor any of its representatives assume any other liability in connection with this product.

## WHAT IS NOT COVERED

### WIND DAMAGE

Blue Wave highly recommends that no umbrella, regardless of size or weight, ever be left unattended in the open position. In windy conditions, it is further recommended that umbrellas be closed, removed from their base, and stored or laid horizontally. This will reduce the risk of damage to the umbrella, furniture, and other weight (base). Wind damage is NOT covered under this Limited Warranty.

### IRREGULARITIES IN PRODUCTION PROCESS

The possibility of irregularities in the product surface may occur during the production process. However, these irregularities do not reduce the quality of the product.

### RUST

Rust is a natural part of the aging process of all steel- or iron-based materials and is therefore NOT considered a defect.

**All warranty claims must be made through the retailer where the product was originally purchased. A purchase receipt or other proof of date of purchase will be required to process all warranty claims. The model number and part numbers found within the assembly instructions will be required when submitting any part requests or warranty claims.**

**For further warranty information or inquiries, please call 1-800-759-0977  
or email [warranty@splashnetxpress.com](mailto:warranty@splashnetxpress.com)**



Blue Wave Products, Inc.  
1745 Wallace Avenue, Suite B  
Saint Charles, IL 60174

# GARANTIE PRODUIT

## GARANTIE LIMITÉE DE 1 ANNÉE

Ce produit, y compris les baleines en aluminium et le mât, est garanti à l'acheteur d'origine contre tout défaut de matériau ou de fabrication pendant une période de un (1) an à compter de la date d'achat au détail.

**Le tissu polyester est garanti à l'acheteur d'origine contre tout défaut de matériau ou de fabrication pendant une période de un (1) an à compter de la date d'achat au détail.**

Cette garantie ne couvre pas les défauts ou les dommages dus à une mauvaise installation, une modification, un accident ou tout autre événement indépendant de la volonté du fabricant. Les défauts ou dommages résultant d'une mauvaise utilisation, d'un abus ou d'une négligence annuleront cette garantie. Cette garantie ne couvre pas les éraflures ou les dommages pouvant résulter d'une utilisation normale. En outre, les catastrophes naturelles (y compris, mais sans s'y limiter, le vent, les ouragans, les tornades et les tempêtes) ne sont pas couvertes par cette garantie.

Ce produit n'est pas destiné à un usage institutionnel ou commercial ; le fabricant n'assume aucune responsabilité pour une telle utilisation. L'utilisation institutionnelle ou commerciale annulera cette garantie.

Cette garantie est non transférable et est expressément limitée à la réparation ou au remplacement du produit défectueux. Pendant la période de garantie, le fabricant doit réparer ou remplacer les pièces défectueuses sans frais pour l'acheteur. Les frais d'expédition et d'assurance ne sont pas couverts et sont à la charge de l'acheteur. Les frais de main-d'oeuvre et les frais connexes pour l'enlèvement, l'installation ou le remplacement du produit ou de ses composants ne sont pas couverts par cette garantie.

Le fabricant se réserve le droit d'effectuer des substitutions aux demandes de garantie si les pièces sont indisponibles ou obsolètes.

Le fabricant n'est pas responsable de la perte d'utilisation du produit ou d'autres coûts, dépenses ou dommages indirects ou accessoires encourus par le consommateur pour toute autre utilisation. L'utilisateur assume tous les risques de blessures résultant de l'utilisation de ce produit.

Cette garantie remplace expressément toutes les autres garanties, explicites ou implicites, y compris les garanties de qualité marchande ou d'aptitude à l'emploi dans la mesure autorisée par la loi fédérale ou d'État. Ni le fabricant ni aucun de ses représentants n'assument aucune autre responsabilité en rapport avec ce produit.

## EXCLUSIONS:

### DOMMAGES DU VENT:

Blue Wave recommande vivement qu'aucun parapluie, quelle que soit sa taille ou son poids, ne soit jamais laissé sans surveillance en position ouverte. En cas de vent, il est également recommandé de fermer les parapluies, de les retirer de leur base et de les ranger ou de les poser à l'horizontale. Cela réduira le risque de dommages au parapluie, aux meubles et aux autres poids (base). Les dommages causés par le vent ne sont PAS couverts par cette garantie limitée.

### IRRÉGULARITÉS DANS LE PROCESSUS DE PRODUCTION

La possibilité d'irrégularités à la surface du produit peut se produire pendant le processus de production. Toutefois, ces irrégularités ne réduisent pas la qualité du produit.

### ROUILLE

La rouille est une partie naturelle du processus de vieillissement de tous les matériaux à base d'acier ou de fer et n'est donc PAS considérée comme un défaut.

**Toutes les demandes de garantie doivent être faites par l'intermédiaire du détaillant où le produit a été acheté à l'origine. Un reçu d'achat ou une autre preuve de la date d'achat sera nécessaire pour traiter toutes les demandes de garantie. Le numéro de modèle et les numéros de pièces figurant dans les instructions de montage seront requis pour toute demande de pièces ou de garantie.**

**Pour toute information ou demande de renseignements complémentaires sur la garantie, veuillez appeler le 1-800-759-0977 ou envoyer un courriel à [warranty@splashnetxpress.com](mailto:warranty@splashnetxpress.com)**



Blue Wave Products, Inc.  
1745 Wallace Avenue, Suite B  
Saint Charles, IL 60174