



Designed for Fun, Built to Last®

DORSETT 5-FT. AIR HOCKEY TABLE ASSEMBLY INSTRUCTIONS



**Please Do Not Hesitate to
Contact Our Consumer Hotline
at 800-759-0977
with Any Questions That May
Arise During Assembly or
Use of This Product!**

THANK YOU!

Thank you for purchasing this product. We work around the clock and around the globe to ensure that our products maintain the highest possible quality. However, in the rare case of issues during assembly or use of this product, please contact our Consumer Hotline at **800-759-0977** for immediate assistance before contacting your retailer. Please read the warranty information at the back of these assembly instructions for further details.

ASSEMBLY TIPS

IMPORTANT! PLEASE READ THESE ASSEMBLY INSTRUCTIONS IN ENTIRETY BEFORE ASSEMBLING YOUR PRODUCT.

1. Find a clean, level surface to begin the assembly of your game table. We recommend that two adults work together to assemble this game. You may want to carefully cut or tear the four corners of the box so that the bottom of the box can be used as your work surface.
2. Remove all of the contents from box and verify that you have all of the parts shown on the Parts List before you begin assembly. **Note: Some parts may be pre-installed or pre-assembled.**
3. Some figures or drawings may not look exactly like product.
4. ***When installing parts that have more than one screw or bolt, hand tighten all screws or bolts in place before final tightening with screwdriver or wrench.***
5. Electric screwdrivers may be helpful during assembly; however, please set a **low torque** and use extreme caution because screws may be stripped or overtightened, resulting in damaged parts, if the electric screwdriver's torque is set too high.

WARNINGS!

READ AND FOLLOW ALL ASSEMBLY, OPERATION AND SAFETY INSTRUCTIONS CAREFULLY.

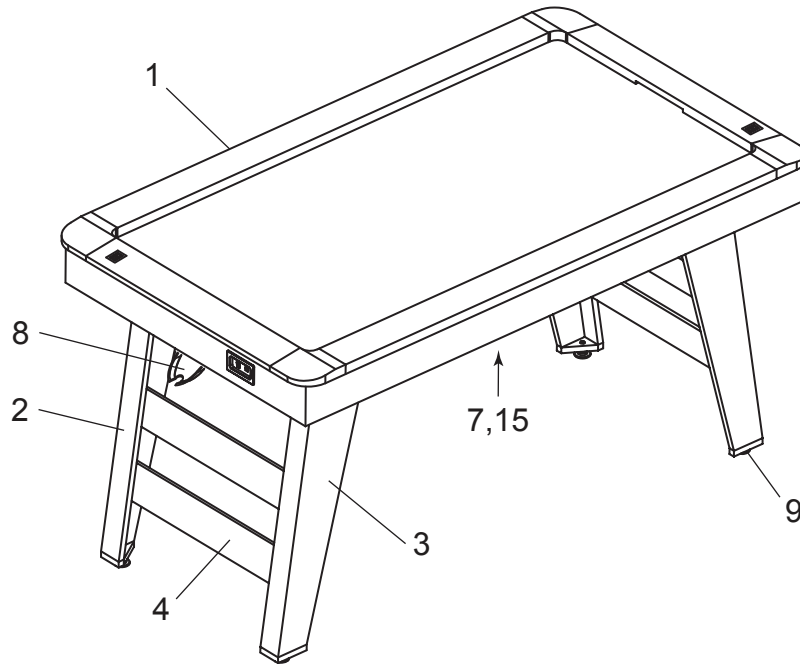
**CHOKER HAZARD - THIS ITEM MAY CONTAIN SMALL BALLS AND PARTS
NOT SUITABLE FOR CHILDREN UNDER 3 YEARS OF AGE.**

CARE AND USE

1. This product is intended for **INDOOR** use **ONLY**.
2. Do **NOT** sit on table, or drag table when moving, as this will damage the legs.
3. Keep table covered when not in use. Remove dust on play surface and cabinet with vacuum or wipe with a clean, soft cloth.

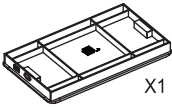
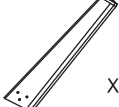
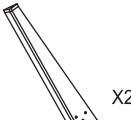
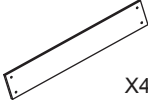

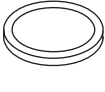




DORSETT 5-FT. AIR HOCKEY TABLE - BG50387

Parts List

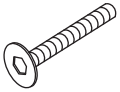





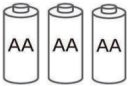


Illustrations Not to Scale

PARTS

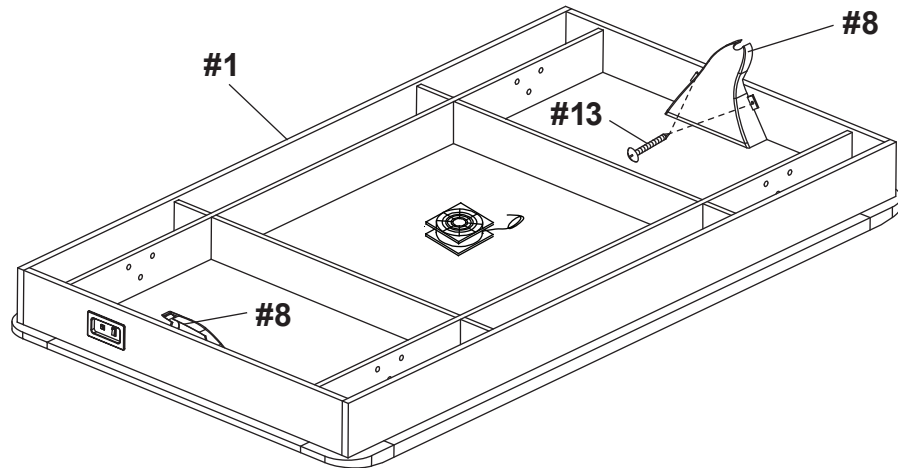
1 NGP7843  X1 TABLE BODY	2 NGP7844  X2 LEFT LEG	3 NGP7845  X2 RIGHT LEG	4 NGP7846  X4 LEG SUPPORT	5 NGP7847  X2 STRIKER	6 NGP7848  X2 PUCK	7 NGP7316  X1 Pre-installed BLOWER MOTOR		
8 NGP6293  X2 PUCK CATCHER	9 NGP7498  X4 LEG LEVELER	15 NGP7548  X1 ADAPTER						

HARDWARE PACK - NGP7849

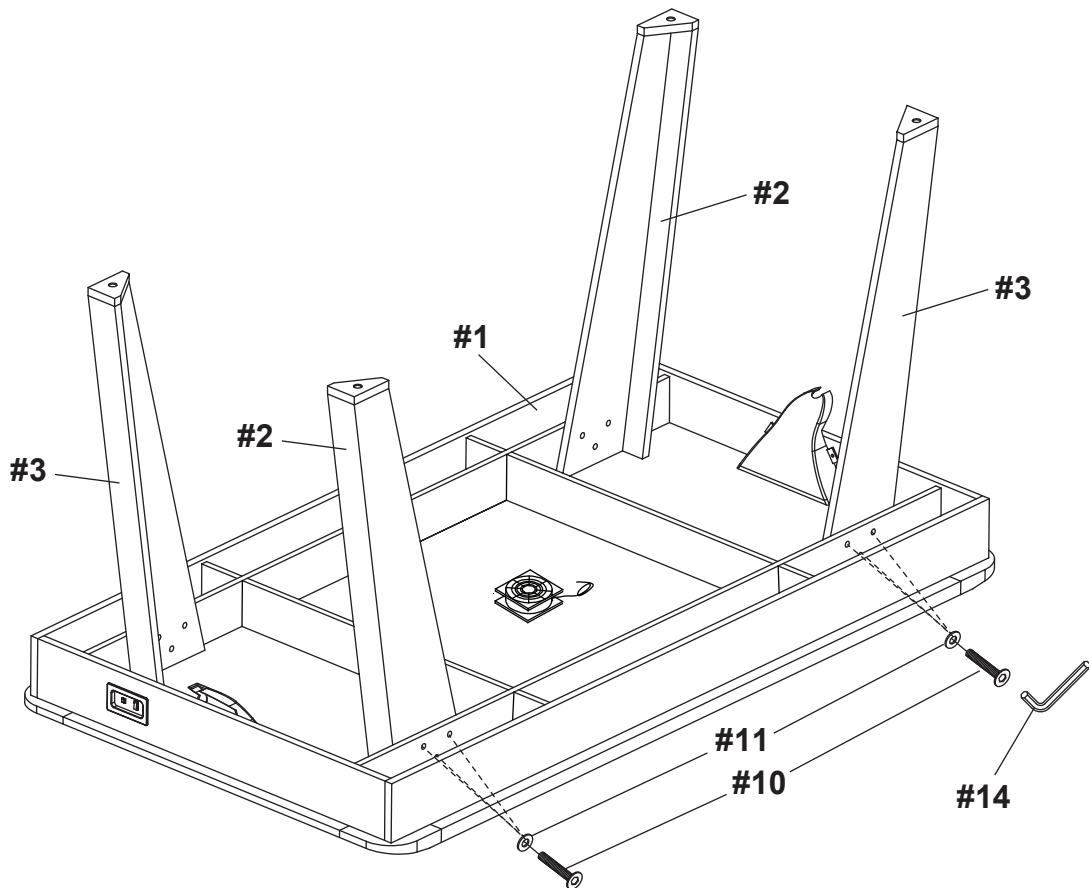
10 X12  X12 5/16"X1-1/4" BOLT	11 X12  X12 5/16" WASHER	12 X16  X16 T3.5X18MM SCREW	13 X4  X4 T3.5X12MM SCREW	14 X1  X1 ALLEN WRENCH	ADDITIONAL EQUIPMENT REQUIRED:  X1 PHILLIPS HEAD SCREWDRIVER	ADDITIONAL EQUIPMENT REQUIRED:  X3 3 AA BATTERIES (NOT INCLUDED)
--	--	--	--	---	---	---

ASSEMBLY INSTRUCTIONS

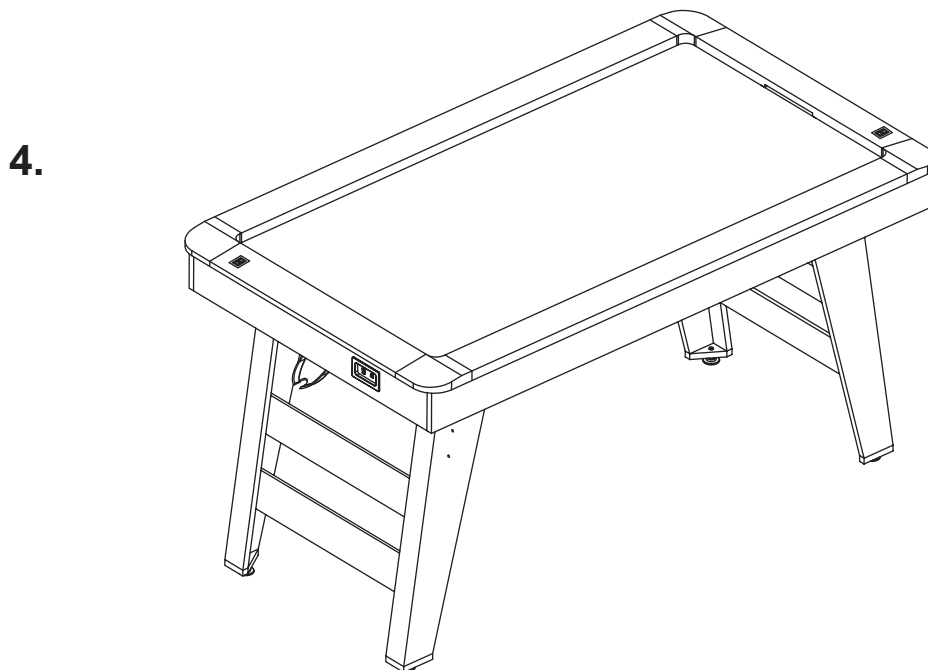
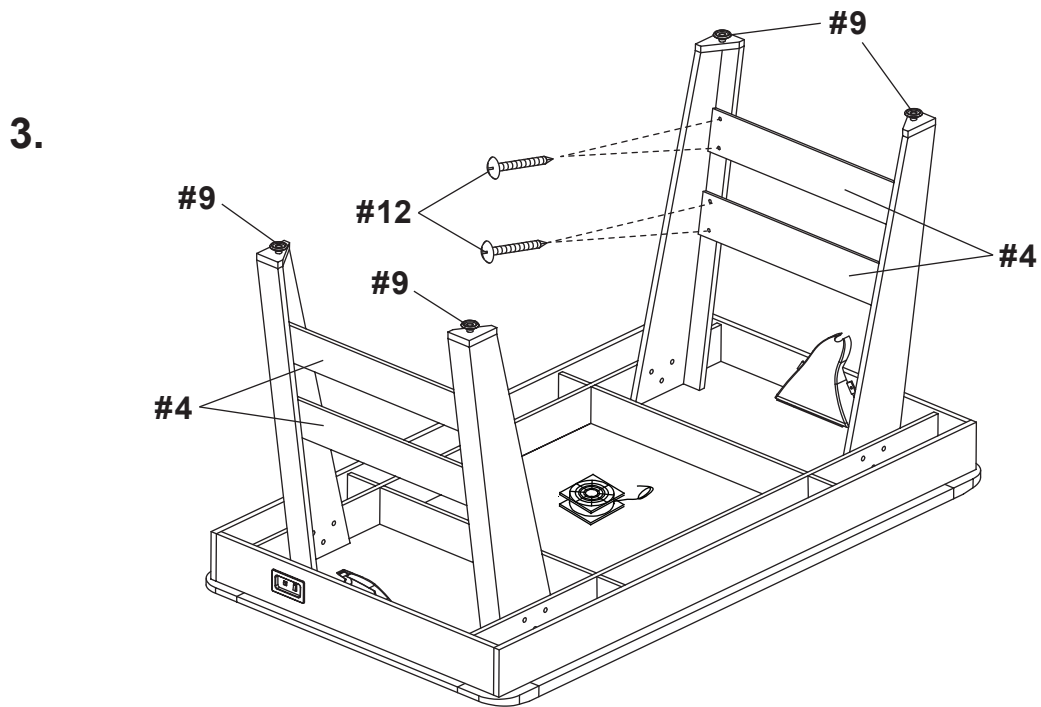
1.



2.

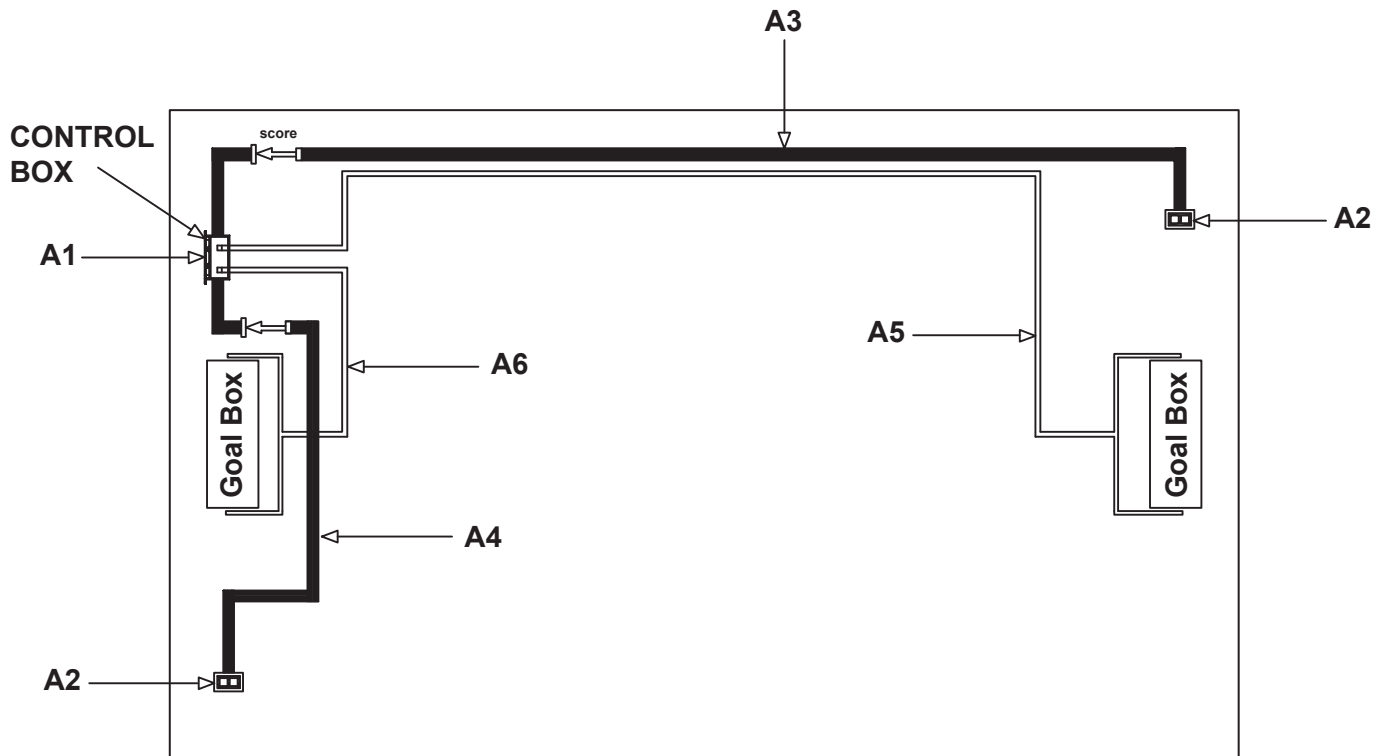


ASSEMBLY INSTRUCTIONS (CONT.)

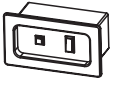



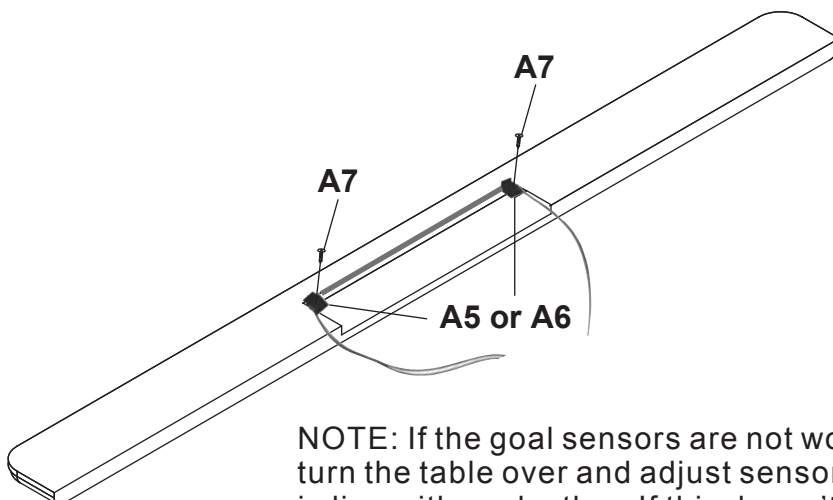
NOTE: Two adults are required to turn table upright. Turn over using main table body only, NOT legs, and place on all four feet on ground at same time.

ELECTRONIC SCORING SYSTEM LAYOUT AND PARTS



PRE-ASSEMBLED PARTS

A1 NGP7850  X1 CONTROL BOX	A2 NGP7851  X2 SCORE DISPLAY	A3 NGP7852  LONG X1 SCORE WIRING	A4 NGP7860  SHORT X1 SCORE WIRING	A5 NGP7853  LONG X1 SCORING SENSOR	A6 NGP7854  SHORT X1 SCORING SENSOR	A7 NGP7855  X4 SCREW
---	---	---	--	--	--	---



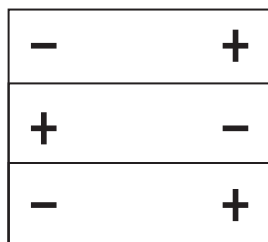
NOTE: If the goal sensors are not working properly, turn the table over and adjust sensors so they are directly in line with each other. If this doesn't help, replace scoring sensor wire (A5 or A6) as shown in above diagram.

OPERATING INSTRUCTIONS

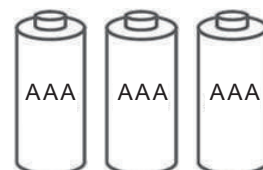
CONTROL BOX



FRONT



BACK



3 AA BATTERIES
(NOT INCLUDED)

This game can be powered with an electrical outlet by using the included Power Adapter (#15) and plugging it into the back of the Control Box (A1), OR by putting 3 AAA batteries in the back of the Control Box. DO NOT put batteries in compartment if using the Adapter.

BATTERY USAGE:

- WARNING! DO NOT mix different types of batteries or new and old batteries.
- Non-rechargeable batteries are NOT to be recharged.
- Rechargeable batteries are to be removed before being charged.
- Dead batteries are to be removed from the game.
- Batteries must be inserted with correct polarity.

OPERATING INSTRUCTIONS:

- Use ON/OFF switch: To turn on and turn off the power
 - Use RESET button: To start scoring or to start over
1. Turn on the power, by pushing the ON/OFF switch
 2. Push the RESET button to start the game.
 3. The system starts with no time limit mode, so the first team to score 10 goals is the winner.
 4. Push the RESET button to restart the game at any time during play.
 5. Turn OFF the game when NOT in use.

180-DAY LIMITED WARRANTY

This product is warranted to the original purchaser to be free from defects in material or workmanship for a period of 180 days from the date of the original retail purchase.

This warranty does not cover defects or damage due to improper installation, alteration, accident or any other event beyond the control of the manufacturer. Defects or damage resulting from misuse, abuse or negligence will void this warranty. This warranty does not cover scratching or damage that may result from normal usage.

This product is not intended for institutional or commercial use; the manufacturer does not assume any liability for such use. Institutional or commercial use will void this warranty.

This warranty is nontransferable and is expressly limited to the repair or replacement of the defective product. During the warranty period, the manufacturer shall repair or replace defective parts at no cost to the purchaser. Shipping charges and insurance are not covered and are the responsibility of the purchaser. Labor charges and related expenses for removal, installation or replacement of the product or components are not covered under this warranty.

The manufacturer reserves the right to make substitutions to warranty claims if parts are unavailable or obsolete.

The manufacturer shall not be liable for loss of use of the product or other consequential or incidental costs, expenses or damages incurred by the consumer of any other use. The user assumes all risk of injury resulting from the use of this product.

This warranty is expressly in lieu of all other warranties, expressed or implied, including warranties of merchantability or fitness for use to the extent permitted by Federal or state law. Neither the manufacturer nor any of its representatives assumes any other liability in connection with this product.

All warranty claims must be made through the retailer where the product was originally purchased. A purchase receipt or other proof of date of purchase will be required to process all warranty claims. The model number and part numbers found within the assembly instructions will be required when submitting any parts requests or warranty claims.

For further warranty information or inquiries, please call 800-759-0977



Designed for Fun, Built to Last®

TABLE DE HOCKEY SUR AIR DORSETT 1,52 m INSTRUCTIONS D'ASSEMBLAGE



Contactez notre
service à la clientèle au
800-759-0977
avec des questions sur le montage
ou l'utilisation de ce produit.

MERCI!

Merci d'avoir acheté notre produit. Nous travaillons 24 heures sur 24, partout dans le monde, à garantir que nos produits sont de la meilleure qualité possible. Toutefois, dans les rares cas de problèmes lors du montage ou de l'utilisation de ce produit, se il vous plaît communiquer avec notre service à la clientèle au **800-759-0977** pour une aide immédiate avant de contacter votre revendeur. Pour obtenir de plus amples renseignements, veuillez lire l'information relative à la garantie au verso de ce guide d'instructions.

INSTRUCTIONS D'ASSEMBLAGE

IMPORTANT! VEUILLEZ LIRE, EN ENTIER, TOUTES LES INSTRUCTIONS AVANT D'ASSEMBLER VOTRE PRODUIT.

1. Trouver une surface propre et plane, pour commencer le montage de votre table de jeu. La table s'assemble à l'envers pour être ensuite retournée sur ses pieds, une fois l'assemblage complété. Cette table est lourde et nécessite au moins deux adultes forts pour la soulever et la retourner.
2. Retirez le contenu de la boîte, avant de commencer l'assemblage, assurez-vous d'avoir toutes les pièces telles que listées et illustrées au tableau d'identification. **Avis : certaines pièces sont préassemblées ou préinstallées.**
3. Certaines illustrations ou dessins peuvent ne pas ressembler au produit que vous avez acheté.
4. **Quand vous fixez en place une pièce avec plus d'une vis ou écrou, veuillez, en premier, les visser à la main et terminer la fixation avec un tournevis ou une clé.**
5. Un tournevis électrique peut être utile lors de l'assemblage, mais veuillez le régler à **basse torque** et l'utiliser avec prudence; si la torque est trop élevée, la vis peut se défaire ou être trop serrée.

AVERTISSEMENTS!

LIRE TOUTES LES INSTRUCTIONS D'ASSEMBLAGE ET LES CONSIGNES DE SÉCURITÉ ATTENTIVEMENT.

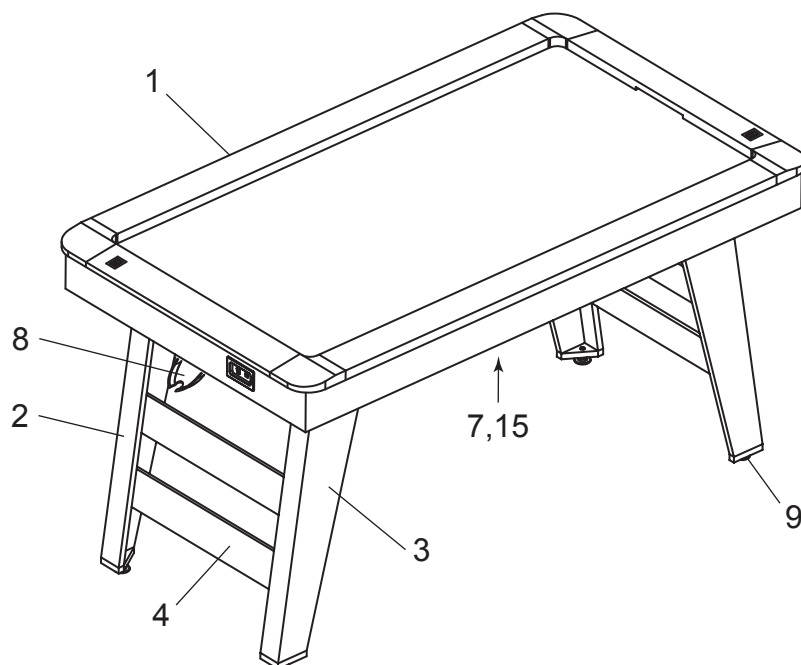
RISQUE D'ÉTOUFFEMENT – CERTAINS ÉLÉMENTS DU PRODUIT CONTIENNENT DE PETITES PIÈCES - NE CONVIENT PAS À UN ENFANT DE MOINS DE TROIS ANS.

ENTRETIEN ET USAGE

1. Ce produit doit être utilisé **À L'INTÉRIEUR** seulement.
2. Ne vous asseyez pas sur la table ou faites glisser la table lorsque vous vous déplacez, car cela endommagera les jambes. Ne pas soulever la table par des tiges.
3. Gardez la table couverte lorsqu'elle n'est pas utilisée. Enlevez la poussière sur la surface de jeu et l'armoire avec l'aspirateur ou essuyez-la avec un chiffon propre et doux.

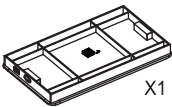
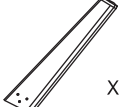

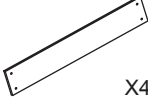
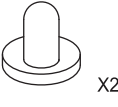
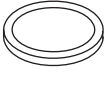

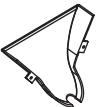


TABLE DE HOCKEY SUR AIR DORSETT 1,52 m - BG50387

Liste des pièces

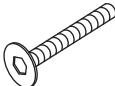





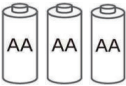


illustrations non à l'échelle

PIÈCES

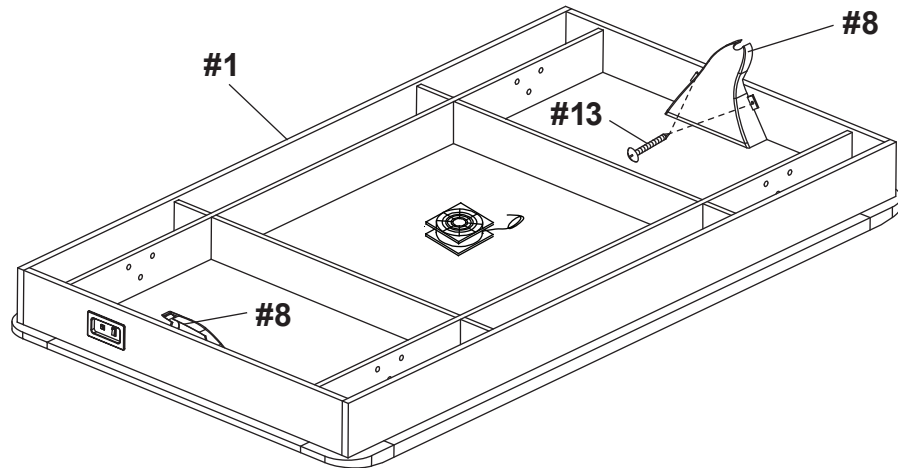
1 NGP7843  X1 SURFACE DE JEU	2 NGP7844  X2 JAMBE GAUCHE	3 NGP7845  X2 JAMBE DROITE	4 NGP7846  X4 SOUTIEN DES JAMBES	5 NGP7847  X2 POUSSOIR	6 NGP7848  X2 PALET	7 NGP7316  X1 pré assemblé VENTILATEUR ELECTRIQUE
8 NGP6293  X2 PUCK CATCHER	9 NGP7498  X4 PATIN DE NIVELLEMENT	15 NGP7548  X1 ADAPTATEUR				

SAC DE QUINCAILLERIE - NGP7849

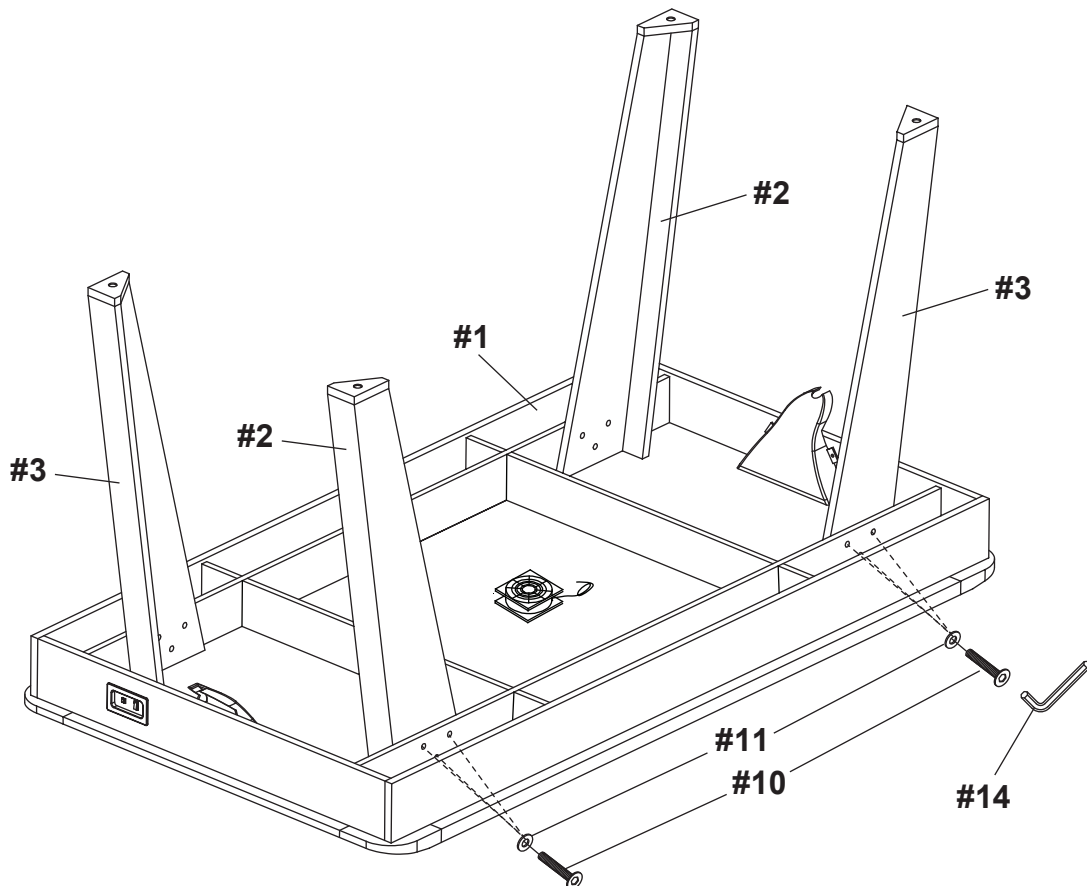
10 X12  X12 BOULON (0,79cmX3.18cm)	11 X12  X12 RONDELLE (0,79cm)	12 X16  X16 VIS T3.5X18mm	13 X4  X4 VIS T3.5X12mm	14 X1  X1 CLÉ ALLEN	ÉQUIPEMENT ADDITIONNEL REQUIS:  X1 TOURNEVIS CRUCIFORME	ÉQUIPEMENT ADDITIONNEL REQUIS:  X3 3 PILES AAA (NON INCLUS)
---	--	--	--	--	--	---

INSTRUCTIONS D'ASSEMBLAGE

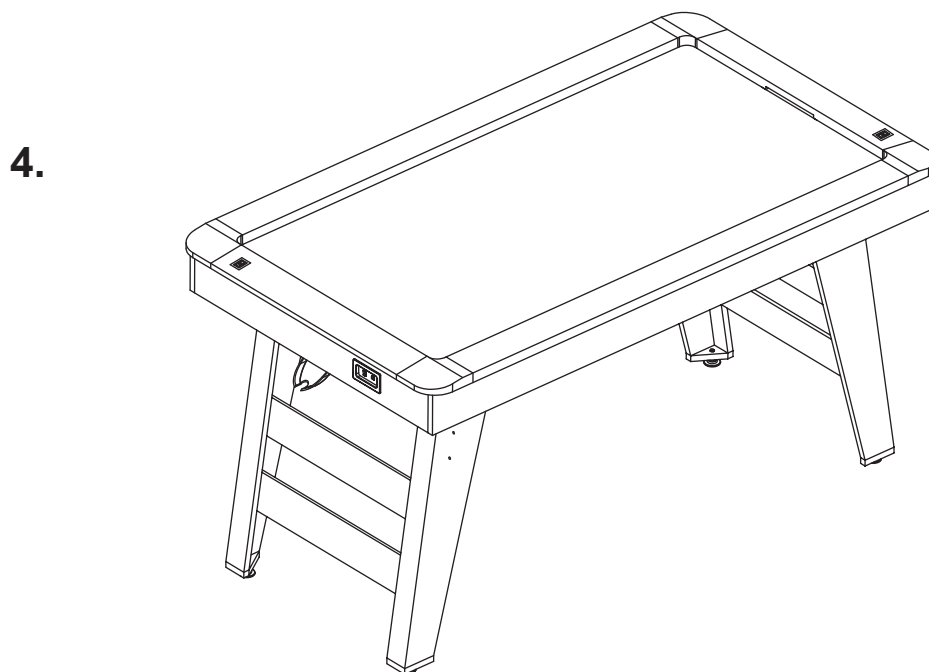
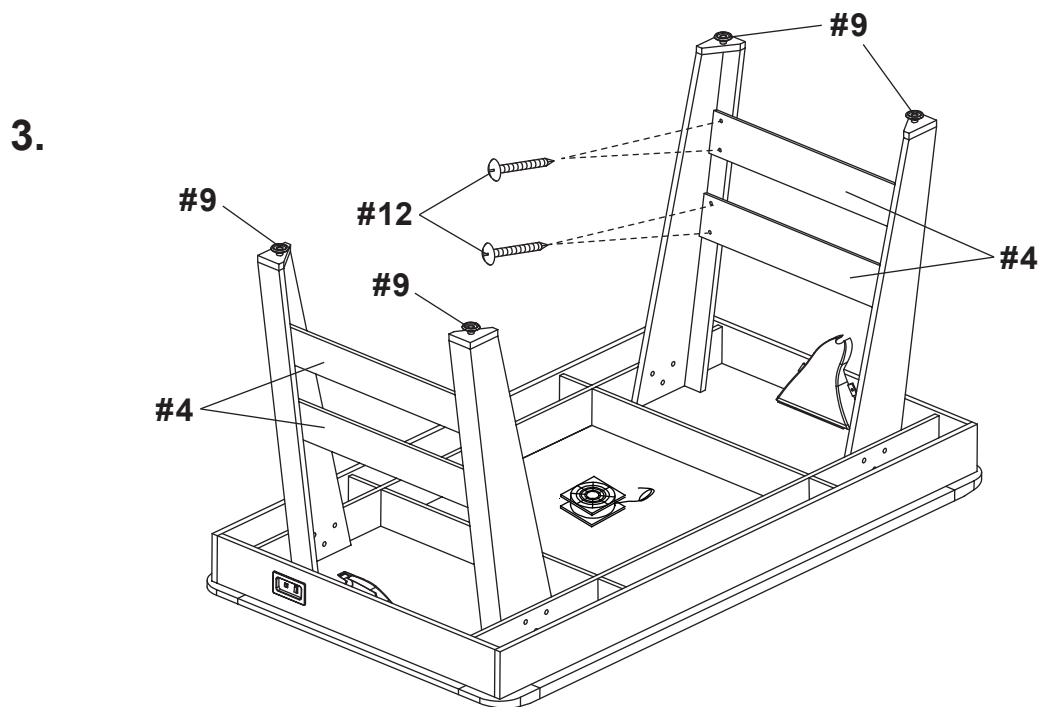
1.



2.

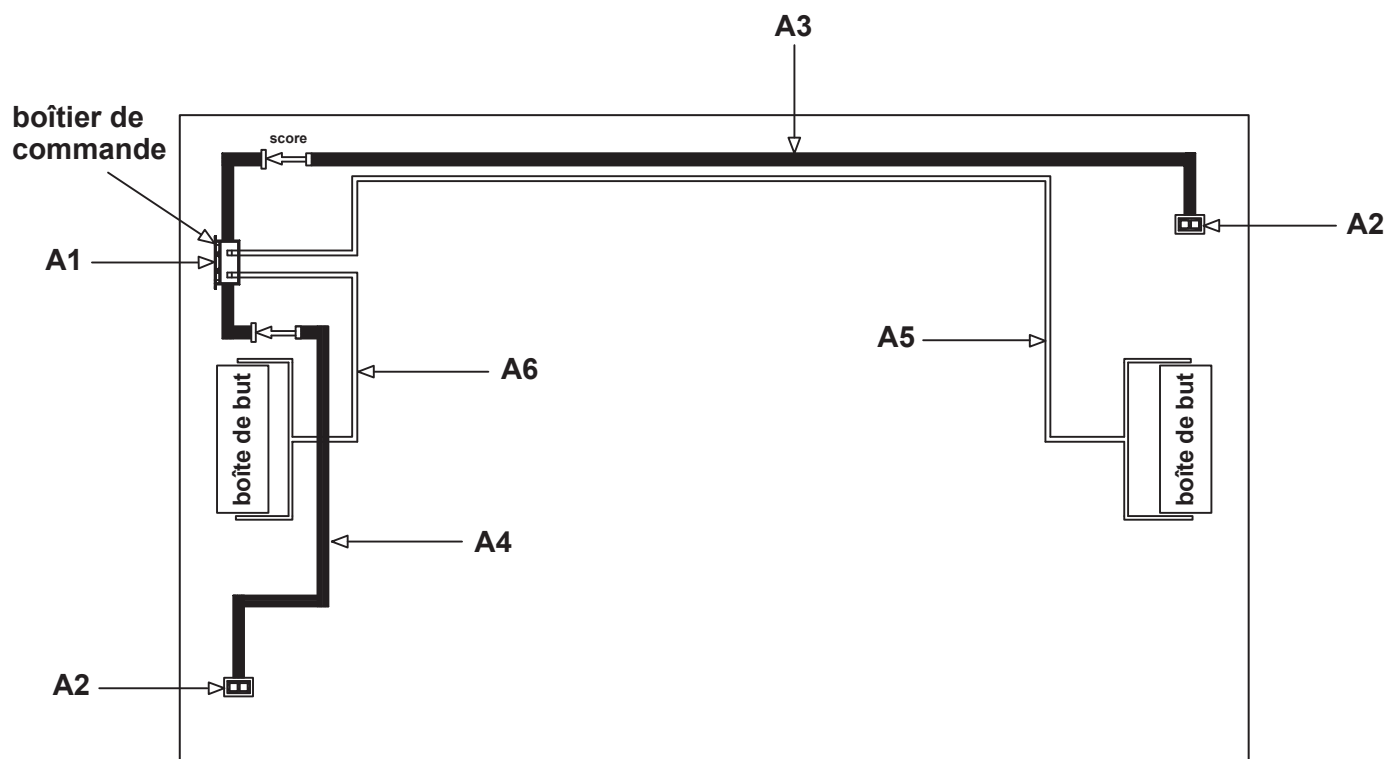


INSTRUCTIONS D'ASSEMBLAGE (suite)



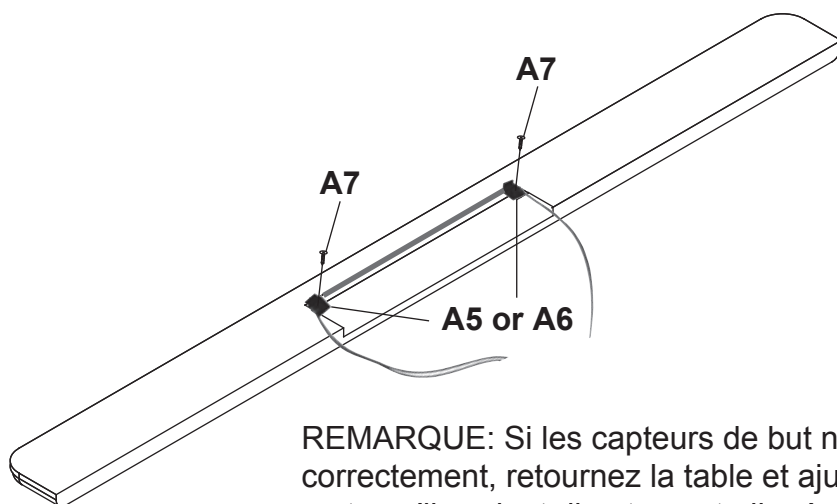
REMARQUE : Deux adultes sont nécessaires pour redresser la table. Retournez en utilisant uniquement le corps de la table principale, PAS les pattes, et placez-les sur les quatre pieds au sol en même temps.

DISPOSITION ET PIÈCES DU SYSTÈME DE NOTATION ÉLECTRONIQUE



PIÈCES PRÉ-ASSEMBLÉES

A1 NGP7850  BOÎTIER X1 DE COMMANDE	A2 NGP7851  AFFICHAGE X2 DU SCORE	A3 NGP7852  CÂBLAGE X1 DE SCORE	A4 NGP7860  CAPTEUR À X1 COURT SCORE	A5 NGP7853  CAPTEUR À X1 LONG SCORE	A6 NGP7854  CAPTEUR À X1 COURT SCORE	A7 NGP7855  VIS X4
---	--	--	---	---	---	--

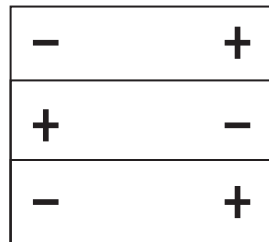


REMARQUE: Si les capteurs de but ne fonctionnent pas correctement, retournez la table et ajustez les capteurs de sorte qu'ils soient directement alignés les uns avec les autres. Si cela ne vous aide pas, remplacez le fil de marquage (A6 ou A7) comme indiqué dans le schéma ci-dessus.

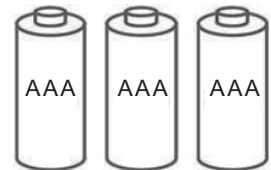
MODE D'EMPLOI



de face



retour



Ce jeu peut être alimenté par une prise électrique en utilisant l'adaptateur secteur inclus (# 15) et en le branchant à l'arrière du boîtier de commande (A1), OU en mettant 3 piles AAA à l'arrière du boîtier de commande. NE placez PAS de piles dans le compartiment si vous utilisez l'adaptateur.

UTILISATION DE LA BATTERIE :

- ATTENTION! NE mélangez PAS différents types de piles ou des piles neuves et anciennes.
- Les piles non rechargeables NE doivent PAS être rechargées.
- Les piles rechargeables doivent être retirées avant d'être chargées.
- Les piles mortes doivent être retirées du jeu.
- Les piles doivent être insérées avec une polarité correcte.

MODE D'EMPLOI :

- Utilisez l'interrupteur ON / OFF: pour allumer et éteindre
 - Utilisez le bouton RESET: pour commencer à marquer ou pour recommencer
1. Mettez sous tension en appuyant sur l'interrupteur ON / OFF
 2. Appuyez sur le bouton RESET pour démarrer le jeu.
 3. Le système démarre sans mode limite de temps, donc la première équipe à marquer 10 buts est la gagnante.
 4. Appuyez sur le bouton RESET pour redémarrer le jeu à tout moment pendant le jeu.
 5. ÉTEIGNEZ le jeu lorsqu'il n'est PAS utilisé.

GARANTIE LIMITÉE DE 180 JOURS

La garantie du produit est valide pour l'acheteur original en ce qui a trait aux pièces défectueuses ou à la main-d'œuvre pour une période de 180 jours de la date d'achat.

Cette garantie n'est couverte pas les dommages causés par accident, par modification, par une installation défectueuse ou tout autre événement hors du contrôle du fabricant. Tout défaut ou dommage résultant de la négligence ou d'une mauvaise utilisation annule cette garantie. La présente garantie ne couvre pas les égratignures ou les dommages attribuables à un usage normal.

Ce produit n'est pas destiné à un usage institutionnel ou commercial; le fabricant décline toute responsabilité pour une telle utilisation. Un usage institutionnel ou commercial annule cette garantie.

Cette garantie est non transférable et est expressément limitée à la réparation ou au remplacement du produit défectueux. Au cours de la période de garantie, le fabricant s'engage à remplacer et à réparer les pièces défectueuses sans frais pour l'acheteur. Les frais d'assurance et d'expédition ne sont pas couverts et sont à la charge de l'acheteur. Les frais de main-d'œuvre et les dépenses liées au déplacement, à l'installation ou au remplacement du produit ou de ses composantes ne sont pas couverts par cette garantie.

Le fabricant se réserve le droit de faire des substitutions de recours en garantie si la pièce n'est pas disponible ou obsolète.

Le fabricant décline toute responsabilité liée à la perte d'utilisation ainsi que tous les autres coûts directs ou indirects, frais ou dommages encourus par le consommateur qui aurait été causés par une autre utilisation. L'utilisateur assume tous les risques de dommage résultant de l'utilisation de ce produit.

Cette garantie tient lieu expressément de toute autre garantie, exprimée ou implicite, y compris les garanties de qualité marchande ou d'adaptation à un emploi particulier dans la mesure permise par les lois fédérales ou provinciales. Ni le fabricant, ni aucun de ses représentants n'assument aucune autre responsabilité en rapport avec ce produit.

Toute réclamation doit être faite par le détaillant où le produit a été acheté. Une facture ou autre preuve d'achat est nécessaire pour traiter toutes les réclamations de garantie. Le numéro de modèle et les numéros de référence figurant dans les instructions d'assemblage seront exigés lors de la soumission de demande de pièces ou de recours en garantie.

Pour plus d'information ou pour toute question, veuillez téléphoner au 1 800 759-0977.