



Designed for Fun, Built to Last®

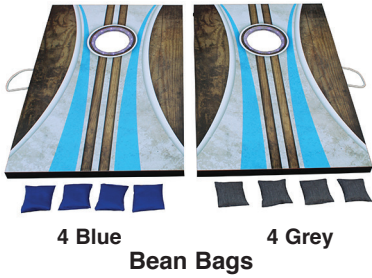
SANTA CRUZ LED CORNHOLE SET

ASSEMBLY and PLAYING INSTRUCTIONS

Item BG50396

8+

Target Platforms - 2 pieces



GAME COMPONENTS

WARNING

Adult supervision is required at all times when children are playing. Being struck by a thrown object can cause serious injury.

Assembling the Targets

1. Stand the Targets on their narrow ends before opening the Latches.
2. Pull the Latch Lever away from the Latch Body and swing the Latch Link open, Figure 1, Detail A.
3. Separate the two Target Platforms.
4. When closing the Latch, make sure the Latch Link is hooked over the Lock Tab before pressing the Latch Lever closed.

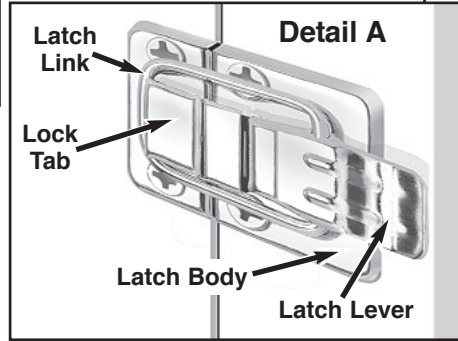
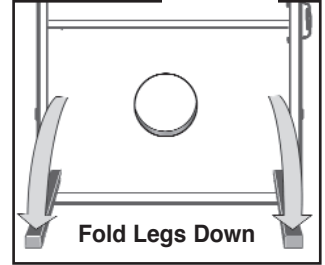


Figure 1. Target Platform Assembly

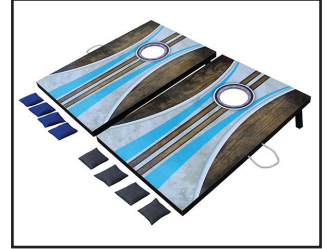
Operating Lights

1. Flip board over and place 3 AA batteries (not included) in compartment and close
2. Flip switch (circled below) to turn on and off



Fold Legs Down

Swing legs down and place Targets on a level playing surface as shown in Figure 2.



Lay the court out as shown in Figure 2. The distance between Targets can be adjusted to accommodate the players' abilities.

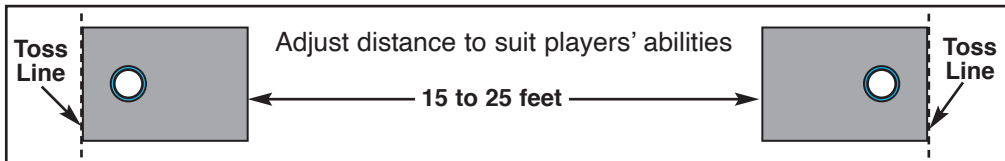


Figure 2. Court Layout

PLAYING THE GAME

THE GAME

The game can be played 2 ways, **singles** or **doubles**.

In **singles** play, the first player tosses 1 Bean Bag. Then the second player tosses 1 Bean Bag. Continue this way until each player has tossed all 4 Bean Bags. After points are counted, the players switch turns and toss again for the next round.

In **doubles** play, using one Target at each end of the court, two opposing players toss from the same side of the court. One member of team number one tosses 1 Bean Bag and one member of team number two tosses 1 Bean Bag from the same side of the court. Continue until each player has tossed all 4 Bean Bags.

After points are counted, the teams at the opposite side of the court toss the Bean Bags with the team number two tossing first. The points are counted again and the game continues to the next round with the teams alternating turns.

GENERAL RULES

Each player must stay 15 to 25 feet away from the Target when throwing a Bean Bag. This distance should be determined before the start of the game based on the players' ages and abilities. Players must not try to distract, splash or interfere with the player tossing a Bean Bag.

SCORING POINTS

A Bean Bag that lands completely in the Target Hole earns 3 points. A Bean Bag landing anywhere on the Target Platform earns 1 point

If a Bean Bag is knocked into the Target Hole by another Bean Bags. it earns 3 point. If a Bean Bag is knocked off the Target Platform by another Bean Bag it losses its point.

Parts List

Board	NGP7983	Bean Bag (blue)	NGP7985
Carry Bag	NGP7984	Bean Bag (grey)	NGP7986

For replacement parts, further warranty information or inquiries, please call 800-759-0977

Ver. 10/20

If a player's Bean Bag lands in the Target Hole and an opponent's Bean Bag lands in the Target Hole, neither Bean Bag earns points. If 2 or more Bean Bags, tossed by the same player or team, land in the Target Hole, each Bean Bag tossed into the Target Hole by the opposing player or team cancels one of the first player's or team's toss. Points are only counted for the remaining Bean Bags not matched by an opponent's Bean Bag. All Bean Bags remaining on the Target Platform earn points.

NOTE: Only one team can earn points in any one round. If the first team scores 6 points and the second team scores 10 points, the second team receives a total of 4 points and the first team scores zero points for that round. Subtract the lower score from the higher score to calculate the actual score for any one round.

WINNING THE GAME

If the first player or team reaches 21 points in a round and is less than 12 points ahead of the opposing player or team, the opposing player or team must be allowed to take its turn. In the event of a tie, the game goes into "sudden death" mode and the first player or team to reach 3 points ahead of the opposing player or team, in the same round, wins the game. Rounds are only completed when all the Bean Bags have been tossed by both players or teams.

LIMITED WARRANTY

This product is warranted to be free from defects in material and workmanship for a period of 90 days from date of purchase. Should any evidence of defects in material and/or workmanship appear within the Limited Warranty period, manufacturer will either replace or repair the product at its option. This warranty covers normal consumer use and does not cover failure which results from alteration, accidents, misuse, abuse or neglect. An original receipt will be required before warranty performance can be rendered. Requests for return authorization should be sent to: Blue Wave Products, 1745 Wallace Ave., St. Charles, IL 60174. This warranty gives you specific legal rights and you may have other rights which may vary by state.

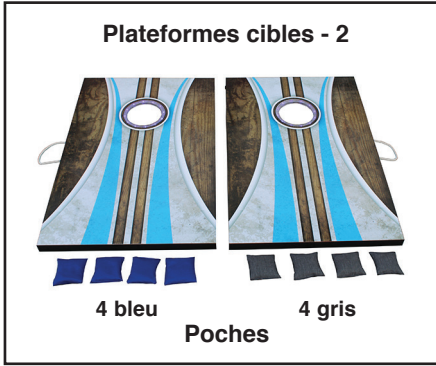


Designed for Fun, Built to Last®

Ensemble de cornhole LED Santa Cruz COMMENT ASSEMBLER ET JOUER

Item BG50396

8+



GAME COMPONENTS

Avertissement

La supervision d'un adulte est requise en tout temps quand des enfants jouent. Être frappé par un objet qui a été lancé peut causer de sérieuses blessures.

Installer les cibles

1. Poser les cibles sur leur côté le plus étroit avant d'ouvrir les loquets.
2. Tirer le levier du loquet loin du corps de celui-ci et ouvrez le comme indiqué dans l'illustration 1, Détail A.
3. Séparer les deux plateformes cibles.
4. Quand vous fermez le taquet, assurez-vous qu'il est bien accroché au verrou avant de refermer le levier du taquet.

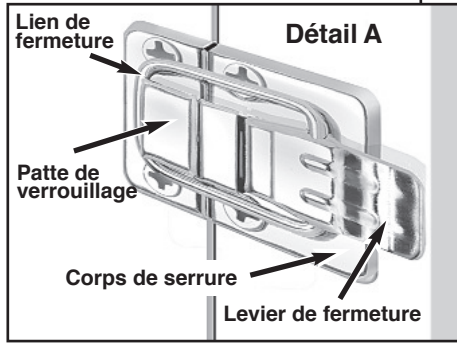
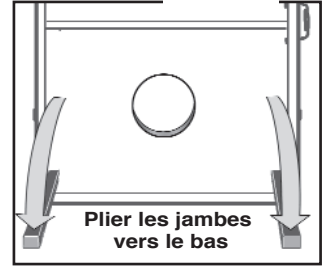
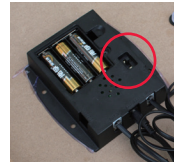


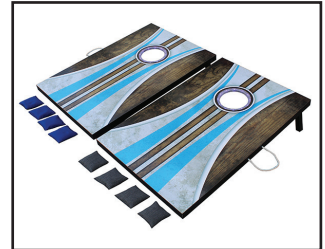
Illustration 1. Montage de la plateforme cible

fonctionnement de lumières

1. Retournez la carte et placez 3 piles AA (non incluses) dans le compartiment et fermez-les.
2. Interrupteur à bascule (entouré ci-dessous) pour allumer et éteindre



Abaissez les pattes et placez les cibles sur une surface plane comme dans l'illustration 2.



Préparez le terrain comme montré dans l'illustration 2. La distance entre les cibles peut être ajustée pour convenir aux capacités du joueur.

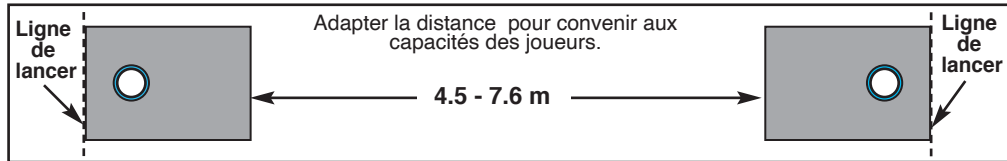


Illustration 2. Configuration du terrain

JOUER LE JEU

LE JEU

Le jeu peut être joué de deux façons, simples ou doubles. Dans le jeu de simples, le premier joueur lance une poche, puis le second lance à son tour, et ainsi de suite jusqu'à ce que chaque joueur ait lancé ses 4 poches. Après que les points aient été comptés, les joueurs alternent leurs tours et lancent de nouveau pour la seconde manche. Pour jouer doubles, deux joueurs adverses lancent depuis le même côté du terrain. Un membre de l'équipe 1 lance une poche et un membre de l'équipe 2 lance une poche depuis le même côté du terrain. Le jeu continue jusqu'à ce que chaque joueur ait lancé ses 4 poches. Après le décompte des points, les équipes depuis des côtés opposés de la cour lancent les poches, la seconde équipe lance la première. Les points sont encore comptés et le jeu continue jusqu'à la prochaine manche avec les équipes qui alternent leur tours.

RÈGLES GÉNÉRALES

Chaque joueur doit se tenir de 15 à 25 pieds de la cible pour lancer une poche. Cette distance devrait être déterminée avant de commencer la partie en se basant sur l'âge des joueurs et leurs capacités. Les joueurs ne doivent en aucun cas tenter de distraire, élabousser ou interférer quand un participant lance une poche.

COMPTAGE DES POINTS

Une poche qui atterrit complètement dans un trou vaut 3 points. Une poche qui atterrit à n'importe quelle autre endroit de la plateforme cible vaut 1 point.

Liste des pièces

Plateformes cibles	NGP7983	Poches (bleu)	NGP7985
Sac de transport	NGP7984	Poches (gris)	NGP7986

Pour des pièces de remplacement, plus d'information sur la garantie ou pour plus d'information, veuillez appeler le 800-759-0977

Si une poche est poussée dans un trou de la cible par une autre elle marque 3 points. Si une poche est poussée hors de la plateforme cible par une autre elle perd le point qu'elle valait. Si la poche d'un joueur atterrit dans un trou de la cible mais aussi celle d'un autre joueur, aucune des poches ne marque de point. Si 2 poches ou plus d'un même joueur atterrissent dans le trou de la cible, chaque poche du second joueur annule l'une des poches du premier ou de son équipe.

Les points sont comptés pour les poches non neutralisées par celles de l'équipe adverse. Toutes les poches restantes sur la plateforme marquent des points.

NOTE: Une seule équipe peut marquer des points lors d'une manche. Si la première équipe marque 6 points et la seconde 10, la seconde équipe reçoit un total de 4 points et la première aucun pour cette manche. Soustrayez le plus bas score du plus haut pour calculer le score d'une manche.

GAGNER LA PARTIE

Si le premier joueur ou la première équipe atteint 21 points au cours d'une manche mais a moins de 12 points d'avance sur le joueur ou l'équipe adverse, celui-ci/celle-ci doit pouvoir jouer son tour. En cas d'égalité, le jeu passe en mode « mort subite » et le premier joueur ou équipe à être en avance de 3 points lors d'une même manche gagne la partie. Les manches sont seulement terminées quand toutes les poches ont été lancées par les deux joueurs/équipes.

GARANTIE LIMITÉE

Ce produit est garanti libre de défaut de matériel et main d'œuvre pour une période de 90 jours à compter de la date d'achat. Si une preuve de défaut matériel et/ou de main d'œuvre apparaît pendant la période de garantie limitée, le fabricant s'engage à remplacer ou réparer le bien à sa discrétion. Cette garantie couvre un usage normal et ne couvre pas les défaillances provenant d'altération, mauvais usage, accidents, abus ou négligence. Un reçu original sera requis avant que la garantie ne puisse être invoquée. Les demandes pour autorisation de retour doivent être soumises à: Blue Wave Products, 1745 Wallace Ave., St. Charles, IL 60174 or call 800-759-0977. Cette garantie vous accorde des prérogatives légales spécifiques et vous pourriez avoir d'autres droits qui peuvent varier selon les états.