

---

## Infinite WaterColors™ Pool and Spa LED Lights

These instructions are to be used with the following Jandy Pro spare parts kits:

R0979600	Infinite WaterColors Pool Light PCBA, Gasket, & Diverger
R0979700	Infinite WaterColors Spa Light PCBA, Gasket & Diverger

**IMPORTANT SAFETY INSTRUCTIONS PERTAINING TO A RISK OF FIRE, ELECTRIC SHOCK, OR INJURY TO PERSONS.  
READ AND FOLLOW ALL INSTRUCTIONS**

The Jandy Infinite WaterColors Pool & Spa LED Lights are designed to be powered and operated with the Jandy Infinite WaterColors LED Light Controller, the lights will not operate when powered from an alternate transformer. Follow all installation, repair and operating instructions that accompany this product, as well as the Jandy Infinite WaterColors LED Light Controller (Model: IWCLC300W). When installing, repairing and using this electrical equipment, basic safety precautions should always be followed, including the following:

** WARNING**

**FOR YOUR SAFETY** - This product must be installed and serviced by a contractor who is licensed and qualified in pool equipment by the jurisdiction in which the product will be installed, where such state or local requirements exist. In the event no such state or local requirement exists, the maintainer must be a professional with sufficient experience in pool equipment installation and maintenance, so that all of the instructions in this manual can be followed exactly. Before installing this product, read and follow all warning notices and instructions that accompany this product. Failure to follow warning notices and instructions may result in property damage, personal injury, or death. Improper installation and/or operation may void the warranty.

Improper installation and/or operation can create unwanted electrical hazard which may cause serious injury, property damage, or death.

** WARNING**

If the information in these instructions is not followed exactly, a fire or explosion may result causing property damage, personal injury or death.

** WARNING**

Potentially high voltages in the power center can create dangerous electrical hazards, possibly causing death, serious injury or property damage. Turn off power at the main circuit feeding the power center to disconnect the power center from the system.

** WARNING**

Use only the special pilot screw provided with this underwater light. This screw mounts and electronically grounds the housing securely to the mounting ring and wet niche. Failure to use the screw provided could create an electrical hazard, which could result in death or serious injury to pool and spa users, installers or others due to electrical shock.

## **WARNING**

**RISK OF ELECTRICAL SHOCK OR ELECTROCUTION.** This underwater light must be installed and repaired by a licensed or certified electrician in accordance with the National Electrical Code® and applicable local codes and ordinances. In Canada, the Canadian Electrical Code and all applicable local codes and ordinances must be adhered to. Improper installation and/or repair will create an electrical hazard, which may result in death or serious injury to pool or spa users, installers, or others due to electrical shock, and may also cause damage to property. Read and follow the specific instructions below.

## **WARNING**

Before installing or repairing this underwater light, read and follow all warning notices and instructions accompanying this light and spare parts installation manual. Failure to follow safety warnings and instructions can result in severe injury, death, or property damage.

Visit [www.zodiacpoolsystems.com](http://www.zodiacpoolsystems.com) for additional free copies of these instructions or call Zodiac Technical Support at 800.822.7933 (U.S.) or 888.647.4004 (Canada)

## **CAUTION**

Except when the Jandy Infinite WaterColors LED Lights are installed in an area of the swimming pool that is not used for swimming and the lens is adequately guarded to keep any person from contacting it, the light shall be installed in or on a wall of the pool, with the top of the lens opening not less than 18 inches (457 mm) below the normal water level of the pool.

## **ATTENTION INSTALLER**

This manual contains important information about the installation, repair, operation and safe use of this product. This information should be given to the owner/operator of this equipment.

## **NOTICE**

The Jandy Infinite WaterColors LED Lights are intended for installation in fresh water and salt water swimming pools. It is important to ensure that the wet niches in which the lights are installed are intended for their appropriate application, either fresh water or salt water pools.

ESD Precautions - Electrostatic discharge (ESD) events can harm electronic components inside your device. To prevent ESD damage, you should discharge static electricity from your body before you interact with any of your devices internal electronic components, such as a printed circuit board (PCB) or any connection terminals. You can also take the following steps to prevent damage from electrostatic discharge:

- When unpacking a static-sensitive component from its shipping carton, do not remove the component from the antistatic packing material until you are ready to install the component. Just before unwrapping the antistatic package, be sure to discharge static electricity from your body.
- When transporting a sensitive component, first place it in an antistatic container or packaging.

## SAVE THESE INSTRUCTIONS

Verify you have all necessary parts (see Table 1, below.)

KIT PART NO.	COMPONENT DESCRIPTION	QUANTITY
<b>R0979600</b>	Infinite WaterColors Pool Light PCBA	1
	Tube thermal paste	1
	Gasket	1
	Diverger	1
	Flanged nut	3
	Spring washer	3
	Star washer	3
<b>R0979700</b>	Infinite WaterColors Spa Light PCBA	1
	Tube thermal paste	1
	Gasket	1
	Diverger	1
	Flanged nut	3
	Spring washer	3
	Star washer	3

**Table 1. Replacement Kit Parts**

## Pool Light PCBA Replacement

### **WARNING**

Never operate this underwater light for more than 10 seconds unless it is totally submerged in water. Without total submersion, the light assembly will get extremely hot, which may result in serious burns or in breakage of the bulb or lens. This may result in serious injury to pool or spa users, installers, or bystanders, or damage to property.

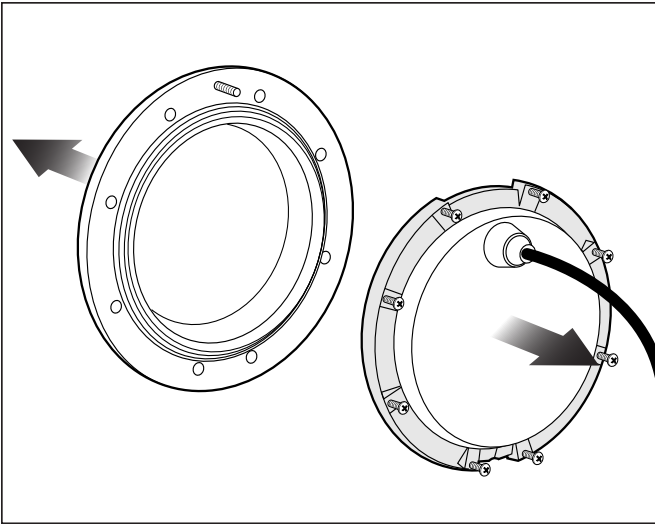
### **WARNING**

**Risk of Electrical Shock and Electrocutation.** Always disconnect the power to the color light at the circuit breaker before installing or servicing the light. Failure to do so could result in death or serious injury to serviceman, pool or spa users, or others due to electrical shock.

### **WARNING**

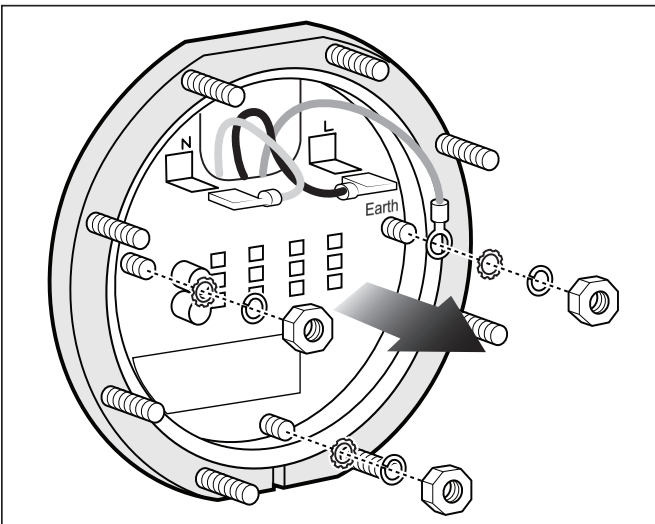
Replace light driver with the same type. Failure to replace the light driver with the same type will damage the light assembly and may cause an electrical hazard resulting in death or serious injury to pool or spa users, installers, or others due to electrical shock, and may also cause damage to property. Be sure the power is switched OFF before removing or installing PCB. Allow PCB to cool before replacing.

1. Turn off power at the breaker panel.
2. Loosen the 8 screws on the back of the pool light, see Figure 1.
3. Separate the rear pool light assembly housing from the pool light lens assembly, see Figure 1.



**Figure 1. Separate the Pool Light**

4. Unplug the two blue connector terminals, see Figure 2.
5. Remove nut from green ground wire, see Figure 2.
6. Remove nut from PCBA, see Figure 2.
7. Remove the old PCBA from pool light housing, see Figure 2.



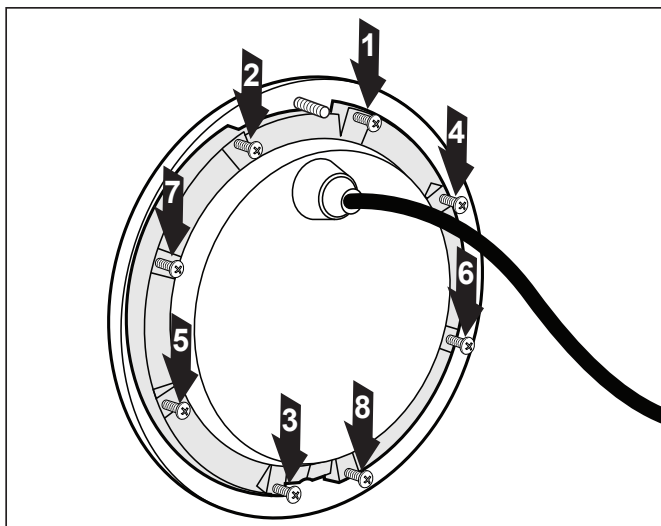
**Figure 2. Separate the Pool Light**

## **WARNING**

Risk of Electrical Shock or Electrocution. Always install a new lens gasket whenever disassembling the light. Failure to do so may permit water to leak into the assembly, which could cause:

- (a) An electrical hazard resulting in death or serious injury to pool or spa users, installers, or others due to electrical shock, or
- (b) A malfunction of the Jandy Infinite WaterColors LED Light, which likewise could result in serious injury to pool or spa users, installers, or bystanders, or in damage to property.

8. Replace the old light lens gasket with the new gasket provided with PCBA.
9. Apply thermal paste to the back of the new PCBA.
10. Place the new PCBA into the pool light housing, ensure wires pass through the top opening of the PCBA.
11. Install the green ground wire to the stud marked “Earth” and tighten nut.
12. Install the PCBA nuts to the other studs.
13. Plug the blue connector terminal white wire to terminal N on the new PCBA.
14. Plug the blue connector terminal black wire to terminal L on the new PCBA.
15. Join the pool light assembly housing with the pool light lens assembly, ensure the arrow on the lens is facing up.
16. Tighten the 8 screws on the back of the pool light in a star pattern, see Figure 3.



**Figure 3. Tighten Screws in Star Pattern**

17. Turn the power on at the breaker panel.

## Spa Light PCBA Replacement

### **⚠ WARNING**

Never operate this underwater light for more than 10 seconds unless it is totally submerged in water. Without total submersion, the light assembly will get extremely hot, which may result in serious burns or in breakage of the bulb or lens. This may result in serious injury to pool or spa users, installers, or bystanders, or damage to property.

### **⚠ WARNING**

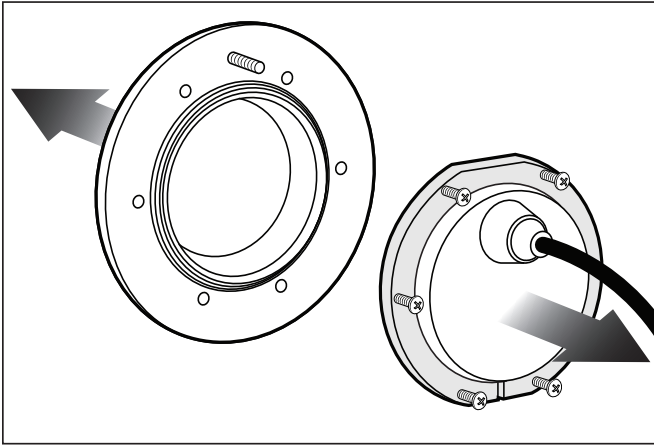
**Risk of Electrical Shock and Electrocution.** Always disconnect the power to the color light at the circuit breaker before installing or servicing the light. Failure to do so could result in death or serious injury to serviceman, pool or spa users, or others due to electrical shock.

### **⚠ WARNING**

Replace light driver with the same type. Failure to replace the light driver with the same type will damage the light assembly and may cause an electrical hazard resulting in death or serious injury to pool or spa users, installers, or others due to electrical shock, and may also cause damage to property. Be sure the power is switched OFF before removing or installing PCB. Allow PCB to cool before replacing.

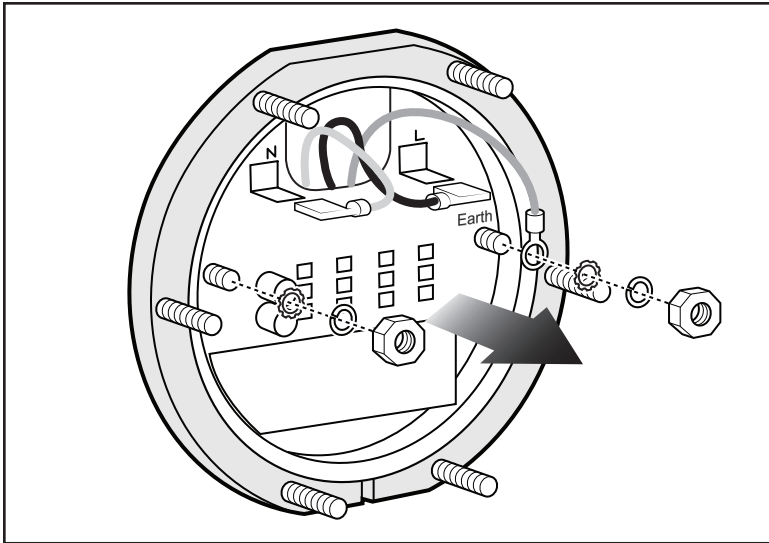


1. Turn off power to the Infinite WaterColors LED Light Controller at the breaker panel.
2. Loosen the 6 screws on the back of the spa light, see Figure 4.
3. Separate the rear spa light assembly housing from the spa light lens assembly, see Figure 4.



**Figure 4. Separate the Spa Light**

4. Unplug the two blue connector terminals, see Figure 5.
5. Remove nut from green ground wire, see Figure 5.
6. Remove nut from PCBA, see Figure 5.
7. Remove the old PCBA from spa light housing, see Figure 5



**Figure 5. Remove Spa Light PCBA**

8. Replace the old light lens gasket with the new gasket provided with PCBA.

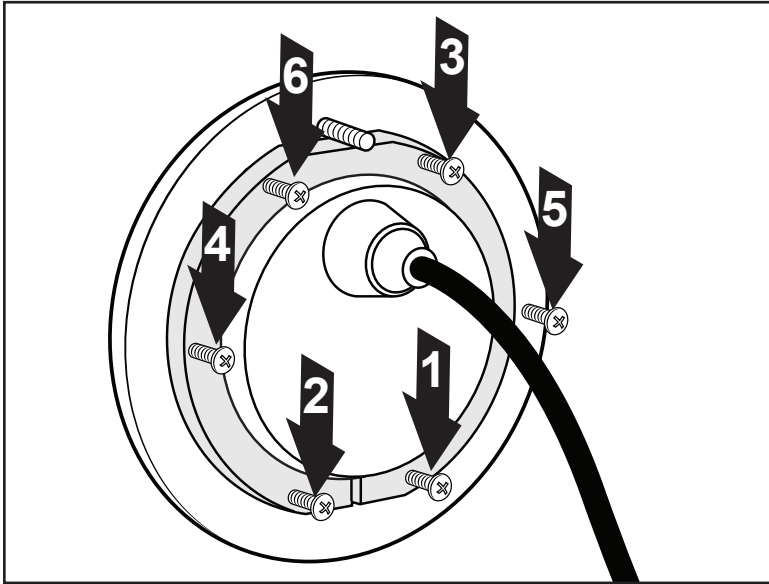
### **⚠ WARNING**

Risk of Electrical Shock or Electrocutation. Always install a new lens gasket whenever disassembling the light. Failure to do so may permit water to leak into the assembly, which could cause:

- (a) An electrical hazard resulting in death or serious injury to pool or spa users, installers, or others due to electrical shock, or
- (b) A malfunction of the Jandy Infinite WaterColors LED Light, which likewise could result in serious injury to pool or spa users, installers, or bystanders, or in damage to property.

9. Apply thermal paste to the back of the new PCBA.
10. Place the new PCBA into the spa light housing, ensure wires pass through the top opening of the PCBA.
11. Install the green ground wire to the stud marked “Earth” and tighten nut.
12. Install the PCBA nut to the other stud.
13. Plug the blue connector terminal white wire to terminal N on the new PCBA.

14. Plug the blue connector terminal black wire to terminal L on the new PCBA.
15. Join the spa light assembly housing with the spa light lens assembly, ensure the arrow on the lens is facing up.
16. Tighten the 6 screws on the back of the spa light in a star pattern, see Figure 6



**Figure 6 Tighten Screws in Star Pattern**

17. Turn the power on at the breaker panel.

**Zodiac Pool Systems LLC**

2882 Whiptail Loop #100, Carlsbad, CA 92010

1.800.822.7933 | Jandy.com

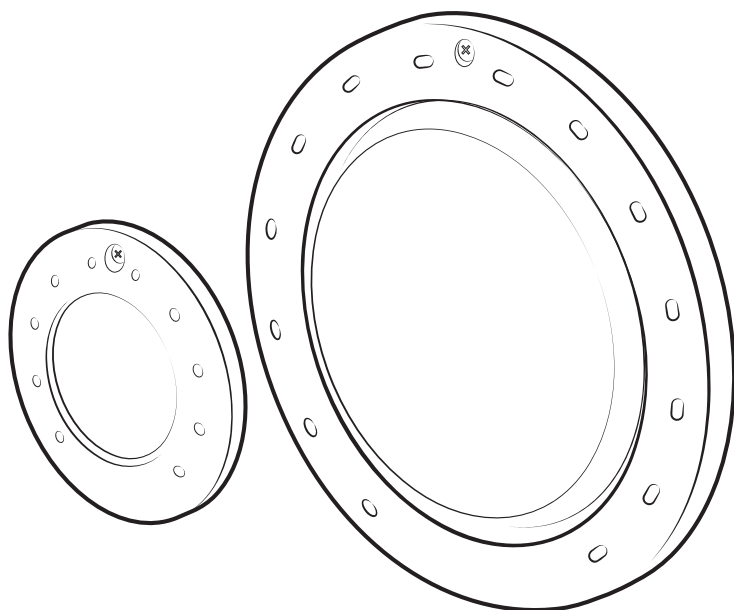
**Zodiac Pool Systems Canada, Inc.**

3365 Mainway, Unit 2, Burlington, ON L7M 1A6

1.888.647.4004 | Jandy.ca

*©2023 Zodiac Pool Systems LLC. All rights reserved.*

*Zodiac® is a registered trademark of Zodiac International, S.A.S.U. used under license. All other trademarks referenced herein are the property of their respective owners.*



---

## Luminaire à DEL de piscines et spas Infinite WaterColors™

Les présentes instructions sont destinées à être utilisées  
avec les kits de pièces de rechange Jandy Pro suivantes :

- |          |  |
|----------|--|
| R0979600 | Assemblage de la carte de circuit imprimé du luminaire de piscine Infinite WaterColors, joint d'étanchéité & diffuseur |
| R0979700 | Assemblage de la carte de circuit imprimé du luminaire de spa Infinite WaterColors, joint d'étanchéité & diffuseur     |

## **CONSIGNES DE SÉCURITÉ IMPORTANTES CONCERNANT LE RISQUE D'INCENDIE, DE DÉCHARGE ÉLECTRIQUE OU DE BLESSURES CORPORELLES. LIRE ET SUIVRE TOUTES LES INSTRUCTIONS**

Les luminaires de piscine et de spa Jandy Infinite WaterColors sont conçus pour être alimentés et utilisés avec le contrôleur de luminaire à DEL Jandy Infinite WaterColors. Ces luminaires ne fonctionneront pas lorsqu'ils sont alimentés par un autre transformateur. Suivre toutes les instructions d'installation et de fonctionnement qui accompagnent ce produit, ainsi que le contrôleur de luminaire à DEL Jandy Infinite WaterColors (modèle : IWCLC300W).

Lors de l'installation, de la réparation et de l'utilisation de cet équipement, les consignes de sécurité élémentaires doivent toujours être respectées, notamment :

### **AVERTISSEMENT**

**POUR VOTRE SÉCURITÉ** - Ce produit doit être installé et entretenu par un entrepreneur disposant d'un permis et qui est qualifié en équipements de piscine, délivré par la juridiction dans laquelle le produit est installé lorsque de telles exigences nationales ou locales existent. En l'absence d'exigences nationales ou locales, le préposé à l'entretien doit être un professionnel jouissant d'une expérience suffisante dans l'installation et l'entretien d'équipements de piscine afin de suivre avec précision toutes les directives contenues dans ce manuel. Avant d'installer ce produit, lire et suivre tous les avertissements et toutes les directives qui l'accompagnent. Le non-respect des avertissements et instructions peut entraîner des dommages matériels, des blessures corporelles ou même la mort. Une mauvaise installation ou utilisation annule la garantie.

Une mauvaise installation ou utilisation peut engendrer un danger électrique pouvant entraîner des dommages matériels ou des blessures graves, voire mortelles.

### **AVERTISSEMENT**

Si les consignes de ce manuel ne sont exécutées à la lettre, un incendie ou une explosion peut entraîner un dommage matériel, une blessure corporelle ou la mort.

### **AVERTISSEMENT**

Des tensions potentiellement élevées dans le centre de distribution d'alimentation peuvent créer des risques électriques dangereux pouvant entraîner la mort, des blessures graves ou des dommages matériels. Couper l'alimentation du circuit principal relié au centre de distribution d'alimentation pour déconnecter ce dernier du système.

### **AVERTISSEMENT**

Utiliser uniquement la vis pilote spéciale fournie avec cette lampe sous-marine. Cette vis fixe et met à la terre par des moyens électroniques et en toute sécurité, l'anneau de montage et la niche humide. Le fait de ne pas utiliser la vis fournie pourrait créer un danger électrique, pouvant entraîner la mort ou des blessures graves pour les utilisateurs de la piscine et du spa, les installateurs ou autres en raison d'un choc électrique.

## **AVERTISSEMENT**

**RISQUE DE DÉCHARGE ÉLECTRIQUE OU D'ÉLECTROCUTION.** Ce luminaire subaquatique doit être installé par un électricien agréé ou accrédité, conformément au National Electrical Code® et aux normes et règlements locaux applicables. Au Canada, le Code canadien de l'électricité, l'ensemble des règlements et des ordonnances doivent être respectés. Une installation et/ou une réparation incorrecte créera des risques électriques pouvant entraîner la mort ou des blessures corporelles graves aux utilisateurs de la piscine ou du spa, aux installateurs ou à d'autres en raison d'une décharge électrique, en plus de causer des dommages à la propriété. Lire et suivre les instructions spécifiques ci-dessous.

## **AVERTISSEMENT**

Avant d'installer ou de réparer ce luminaire subaquatique, lire et suivre tous les avertissements et toutes les directives qui accompagnent ce luminaire et le manuel d'installation des pièces de rechange. Le non-respect de ces mises en garde et instructions pourrait entraîner des blessures corporelles graves, la mort ou des dommages à la propriété.

Visiter [www.zodiacpoolsystems.com](http://www.zodiacpoolsystems.com) pour obtenir des copies gratuites supplémentaires de ces instructions ou appeler le soutien technique Zodiac au 800.822.7933 (États-Unis) ou au 888.647.4004 (Canada)

## **MISE EN GARDE**

En dehors des cas où les luminaires à DEL Jandy Infinite WaterColors sont installés dans une zone de la piscine qui n'est pas utilisée pour la natation et où la lentille est bien protégée pour que personne n'y touche, le luminaire sera installé sur ou dans un mur de la piscine, avec le dessus de l'ouverture de la lentille au moins à 457 mm (18 po) sous le niveau normal de l'eau de la piscine

## **À L'ATTENTION DE L'INSTALLATEUR**

Ce présent manuel contient d'importantes informations sur l'installation le fonctionnement et l'utilisation en toute sécurité de ce produit. Ces informations doivent être transmises au propriétaire ou à l'utilisateur de cet équipement.

## **REMARQUE**

Les luminaires à DEL Jandy Infinite WaterColors sont destinés à être installés dans des piscines d'eau douce et d'eau salée. Il est important de s'assurer que les niches humides dans lesquelles les luminaires sont installés sont affectées à leur application appropriée, soit des piscines d'eau douce ou d'eau salée.

Précautions ESD - Les événements de décharge électrostatique (ESD) peuvent endommager les composants électroniques à l'intérieur de votre appareil. Pour éviter les dommages ESD, il faut décharger l'électricité statique de votre corps avant d'interagir avec l'une des composants électroniques internes de votre appareil, comme une carte de circuit imprimé (PCB) ou toute borne de connexion. Vous pouvez suivre la procédure suivante pour éviter des dommages provoqués par une décharge électrostatique :

- en déballant un composant sensible à l'électricité statique de son emballage d'expédition, ne le sortez pas de son emballage anti-statique tant que vous n'êtes pas prêt à l'installer. Avant d'ouvrir l'emballage anti-statique, assurez-vous d'avoir déchargé l'électricité statique de votre corps.
- En transportant un composant sensible, placez-le d'abord dans un contenant ou un emballage anti-statique.

## CONSERVER CES DIRECTIVES

S'assurer d'avoir à disposition toutes les pièces (voir le Tableau 1 ci-dessous.)

N° DE RÉFÉRENCE DU KIT	DESCRIPTION DU COMPOSANT	QUANTITÉ
<b>R0979600</b>	Assemblage de la carte de circuit imprimé du luminaire de piscine Infinite WaterColors	1
	Tube de pâte thermique	1
	Joint d'étanchéité	1
	Diffuseur	1
	Écrou à embase	3
	Rondelle élastique	3
	Rondelle en étoile	3
<b>R0979700</b>	Assemblage de la carte de circuit imprimé du luminaire de spa Infinite WaterColors	1
	Tube de pâte thermique	1
	Joint d'étanchéité	1
	Diffuseur	1
	Écrou à embase	3
	Rondelle élastique	3
	Rondelle en étoile	3

Tableau 1. Pièces de remplacement incluses dans la trousse



## Remplacement de l'assemblage de la carte de circuit imprimé du luminaire de piscine

### **AVERTISSEMENT**

Ne jamais utiliser cette lampe sous-marine pendant plus de 10 secondes à moins qu'elle ne soit totalement immergée dans l'eau. Sans submersion totale, l'assemblage du luminaire deviendra extrêmement chaud, ce qui peut entraîner de graves brûlures ou le bris de l'ampoule ou de la lentille. Cela peut entraîner des blessures graves pour les utilisateurs de la piscine ou du spa, les installateurs voire des passants ou des dommages matériels.

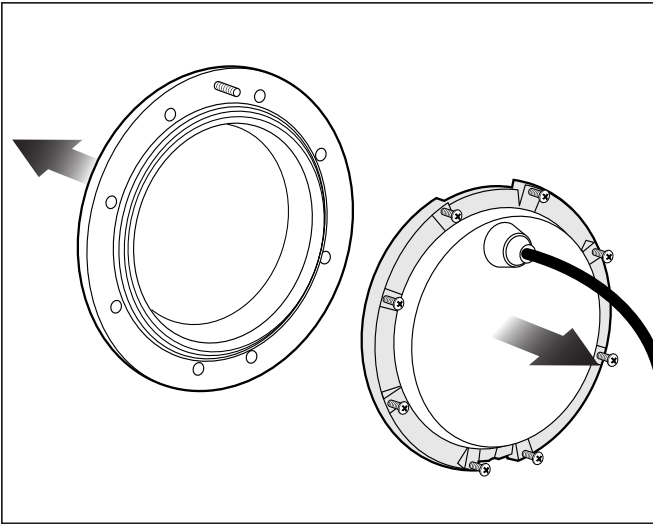
### **AVERTISSEMENT**

**Risque de décharge électrique et d'électrocution.** Toujours déconnecter l'alimentation à la lumière de couleur au niveau du disjoncteur avant d'installer ou d'entreprendre l'entretien du luminaire. Le non-respect de cette consigne pourrait entraîner la mort ou des blessures corporelles graves à la personne qui fait l'entretien, aux utilisateurs de la piscine ou du spa ou à d'autres en raison d'une décharge électrique.

### **AVERTISSEMENT**

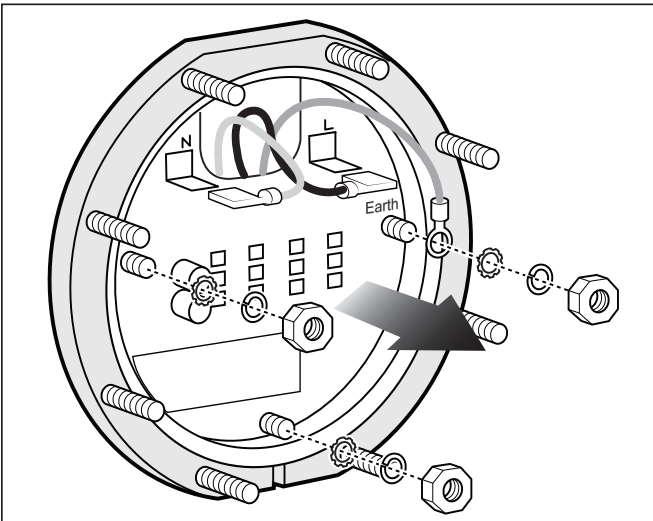
Remplacer le conducteur de luminaire avec un autre du même type. Le fait de ne pas remplacer le conducteur de luminaire par un conducteur identique va endommager l'assemblage du luminaire et pourrait causer un danger électrique pouvant entraîner la mort ou des blessures graves pour les utilisateurs de la piscine ou du spa, les installateurs ou d'autres personnes en raison d'un choc électrique, et peut également causer un dommage matériel. Il faut absolument couper l'alimentation avant de déposer ou d'installer la carte de circuit imprimé. Attendre la carte de circuit imprimé refroidisse avant de la remplacer.

1. Couper l'alimentation au niveau du panneau électrique.
2. Desserrer les 8 vis à l'arrière du luminaire de piscine, voir Figure 1.
3. Séparer le boîtier arrière de l'assemblage du luminaire de piscine l'assemblage des lentilles dudit luminaire, voir Figure 1.



**Figure 1. Séparer le luminaire de piscine**

4. Débrancher les deux bornes de connexion bleues, voir Figure 2.
5. Enlever l'écrou du fil de terre vert, voir Figure 2.
6. Enlever l'écrou de l'assemblage de la carte de circuit imprimé, voir Figure 2.
7. Enlever l'ancien assemblage de la carte de circuit imprimé du boîtier du luminaire de piscine, voir Figure 2.



**Figure 2. Séparer le luminaire de piscine**

## **AVERTISSEMENT**

Risque de décharge électrique ou d'électrocution. Toujours installer un nouveau joint d'étanchéité de lentille chaque fois que le luminaire est démonté. Le non-respect de cette consigne pourrait faire entrer l'eau dans l'assemblage, avec pour conséquences éventuelles :

(A) un danger électrique pouvant entraîner la mort ou des blessures corporelles graves aux utilisateurs de la piscine ou du spa, aux installateurs ou à d'autres en raison d'une décharge électrique, ou

(b) un dysfonctionnement du luminaire à LED Jandy Infinite WaterColors, susceptible également de provoquer des blessures graves, aux utilisateurs de la piscine ou du spa, aux installateurs, aux passants ou des dommages à la propriété.

8. Remplacer l'ancien joint d'étanchéité des lentilles du luminaire avec le nouveau joint fourni avec l'assemblage de la carte de circuit imprimé.
9. Appliquer la pâte thermique à l'arrière du nouvel assemblage de la carte de circuit imprimé.
10. Placer le nouvel assemblage de la carte de circuit imprimé dans le boîtier du luminaire de piscine, en prenant soin de faire passer les fils à travers l'ouverture supérieure de cet assemblage.
11. Installer le nouvel fil de terre de vert sur le goujon marqué « Terre », puis serrer l'écrou.
12. Fixer les écrous de l'assemblage de la carte de circuit imprimé sur les autres goujons.
13. Brancher le fil blanc de la borne de connexion bleue à la borne N sur le nouvel assemblage de la carte de circuit imprimé.
14. Brancher le fil noir de la borne de connexion bleue à la borne L sur le nouvel assemblage de la carte de circuit imprimé.
15. Connecter le boîtier de l'assemblage du luminaire de piscine à l'assemblage des lentilles dudit luminaire en veillant à ce que les lentilles soient orientées vers le haut.
16. Serrer les 8 vis en croix à l'arrière du luminaire de piscine, voir Figure 3.

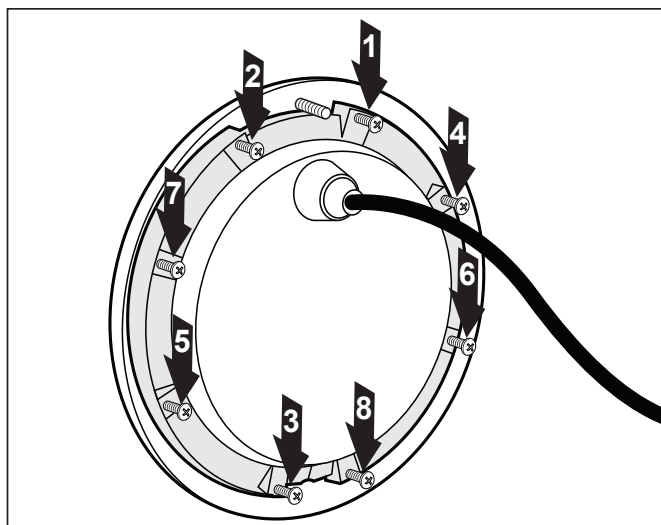


Figure 3. Serrer les vis en étoile

17. Mettre le système sous tension au niveau du panneau électrique.

## Remplacement de l'assemblage de la carte de circuit imprimé du luminaire de spa

### **⚠ AVERTISSEMENT**

Ne jamais utiliser cette lampe sous-marine pendant plus de 10 secondes à moins qu'elle ne soit totalement immergée dans l'eau. Sans submersion totale, l'assemblage du luminaire deviendra extrêmement chaud, ce qui peut entraîner de graves brûlures ou le bris de l'ampoule ou de la lentille. Cela peut entraîner des blessures graves pour les utilisateurs de la piscine ou du spa, les installateurs voire des passants ou des dommages matériels.

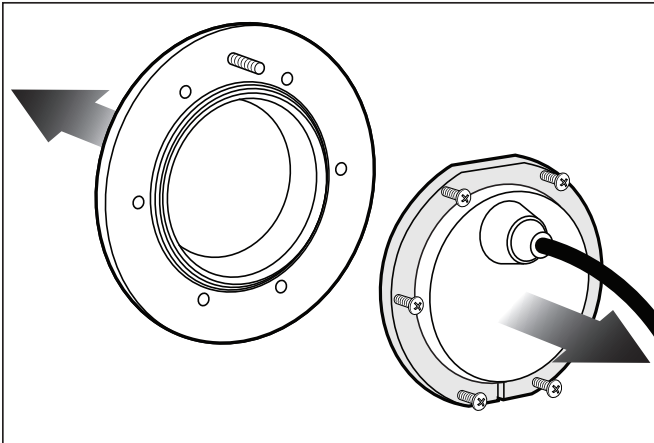
### **⚠ AVERTISSEMENT**

**Risque de décharge électrique et d'électrocution.** Toujours déconnecter l'alimentation à la lumière de couleur au niveau du disjoncteur avant d'installer ou d'entreprendre l'entretien du luminaire. Le non-respect de cette consigne pourrait entraîner la mort ou des blessures corporelles graves à la personne qui fait l'entretien, aux utilisateurs de la piscine ou du spa ou à d'autres en raison d'une décharge électrique.

## **⚠ AVERTISSEMENT**

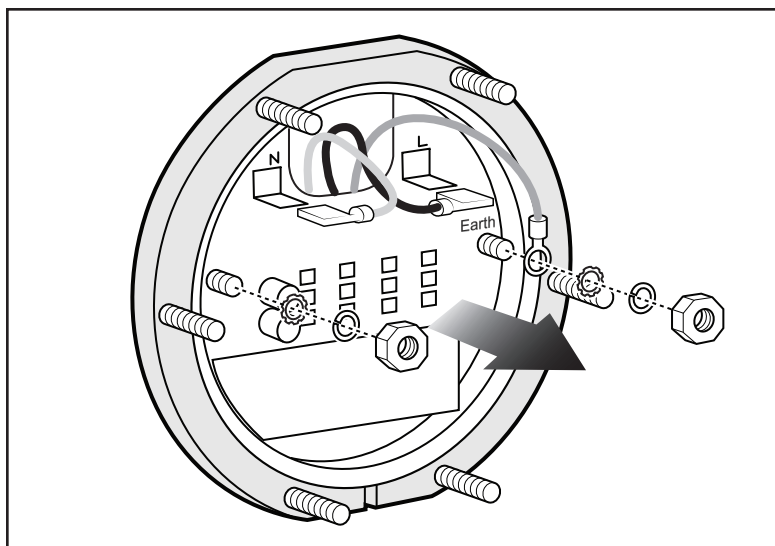
Remplacer le conducteur de luminaire avec un autre du même type. Le fait de ne pas remplacer le conducteur de luminaire par un conducteur identique va endommager l'assemblage du luminaire et pourrait causer un danger électrique pouvant entraîner la mort ou des blessures graves pour les utilisateurs de la piscine ou du spa, les installateurs ou d'autres personnes en raison d'un choc électrique, et peut également causer un dommage matériel. Il faut absolument couper l'alimentation avant de déposer ou d'installer la carte de circuit imprimé. Attendre la carte de circuit imprimé refroidisse avant de la remplacer.

1. Couper l'alimentation du contrôleur de luminaire à DEL Infinite Watercolors au niveau du panneau électrique.
2. Desserrer les 6 vis à l'arrière du luminaire de spa, voir Figure 4.
3. Séparer le boîtier arrière de l'assemblage du luminaire de spa de l'assemblage des lentilles dudit luminaire, voir Figure 4.



**Figure 4. Séparer le luminaire de spa**

4. Débrancher les deux bornes de connexion bleues, voir Figure 5.
5. Enlever l'écrou du fil de terre vert, voir Figure 5.
6. Enlever l'écrou de l'assemblage de la carte de circuit imprimé, voir Figure 5.
7. Enlever l'ancien assemblage de la carte de circuit imprimé du boîtier du luminaire de spa, voir Figure 5.



**Figure 5. Déposer l'assemblage de la carte de circuit imprimé du luminaire de spa**

8. Remplacer l'ancien joint d'étanchéité des lentilles du luminaire avec le nouveau joint fourni avec l'assemblage de la carte de circuit imprimé.

## **⚠ AVERTISSEMENT**

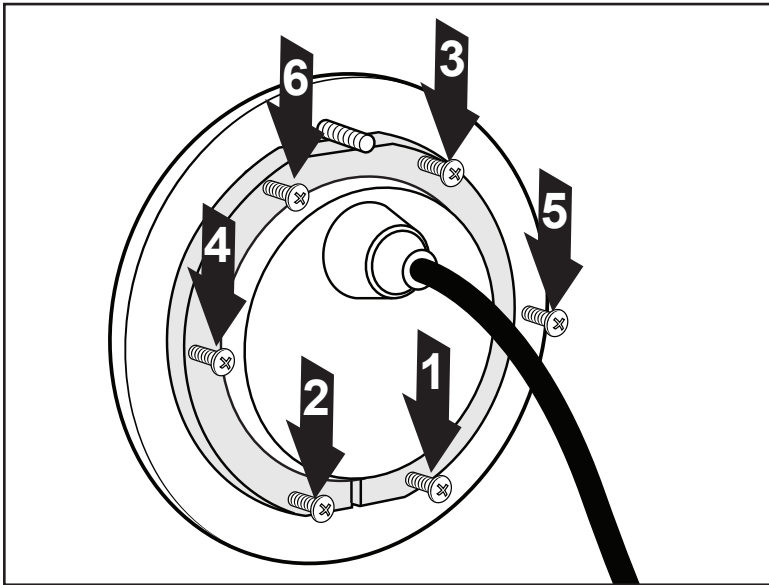
Risque de décharge électrique ou d'électrocution. Toujours installer un nouveau joint d'étanchéité de lentille chaque fois que le luminaire est démonté. Le non-respect de cette consigne pourrait faire entrer l'eau dans l'assemblage, avec pour conséquences éventuelles :

(A) un danger électrique pouvant entraîner la mort ou des blessures corporelles graves aux utilisateurs de la piscine ou du spa, aux installateurs ou à d'autres en raison d'une décharge électrique, ou

(b) un dysfonctionnement du luminaire à LED Jandy Infinite WaterColors, susceptible également de provoquer des blessures graves, aux utilisateurs de la piscine ou du spa, aux installateurs, aux passants ou des dommages à la propriété.

9. Appliquer la pâte thermique à l'arrière du nouvel assemblage de la carte de circuit imprimé.
10. Placer le nouvel assemblage de la carte de circuit imprimé dans le boîtier du luminaire de spa, en prenant soin de faire passer les fils à travers l'ouverture supérieure de cet assemblage.
11. Installer le nouvel fil de terre de vert sur le goujon marqué « Terre », puis serrer l'écrou.

12. Fixer l'écrou de l'assemblage de la carte de circuit imprimé sur l'autre goujon.
13. Brancher le fil blanc de la borne de connexion bleue à la borne N sur le nouvel assemblage de la carte de circuit imprimé.
14. Brancher le fil noir de la borne de connexion bleue à la borne L sur le nouvel assemblage de la carte de circuit imprimé.
15. Connecter le boîtier de l'assemblage du luminaire de spa à l'assemblage des lentilles dudit luminaire en veillant à ce que les lentilles soient orientées vers le haut.
16. Serrer les 6 vis en croix à l'arrière du luminaire de spa, voir Figure 6



**Figure 6** Serrer les vis en étoile

17. Mettre le système sous tension au niveau du panneau électrique.

**Zodiac Pool Systems LLC**

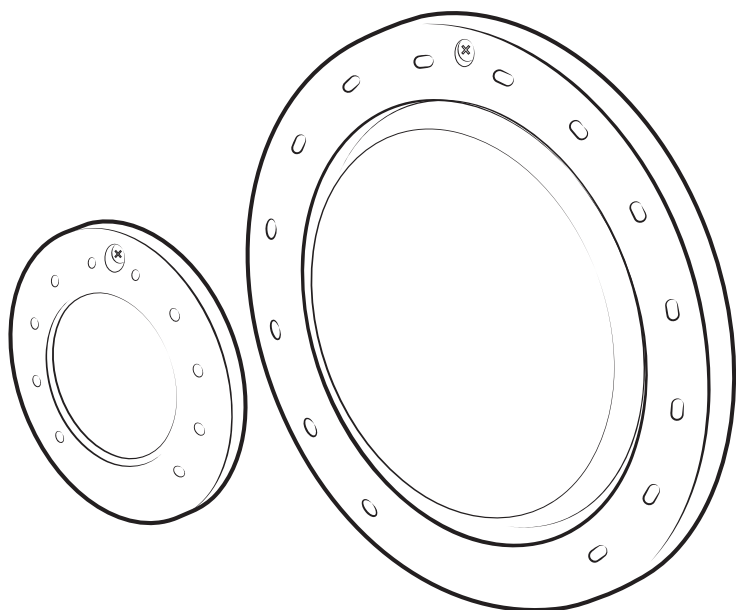
2882 Whiptail Loop #100, Carlsbad, CA 92010, États-Unis  
1.800.822.7933 | Jandy.com

**Zodiac Pool Systems Canada, Inc.**

3365 Mainway, Unit 2, Burlington, ON L7M 1A6  
1.888.647.4004 | Jandy.ca

*©2023 Zodiac Pool Systems LLC. Tous droits réservés.  
Zodiac® est une marque de commerce enregistrée de Zodiac  
International. S.A.S.U., utilisée sous licence. Toutes les autres  
marques mentionnées dans ce document constituent la  
propriété de leurs propriétaires respectifs.*





---

## Luces LED para piscinas e hidromasajes Infinite WaterColors™

Estas instrucciones deben usarse con los siguientes kits de repuestos de Jandy Pro:

- |          |  |
|----------|--|
| R0979600 | Placa PCBA de luces para piscinas Infinite WaterColors, junta, difusor     |
| R0979700 | Placa PCBA de luces para hidromasajes Infinite WaterColors, junta, difusor |

## **INSTRUCCIONES IMPORTANTES DE SEGURIDAD EN RELACIÓN CON EL RIESGO DE INCENDIOS, DESCARGAS ELÉCTRICAS O LESIONES PERSONALES. LEA Y SIGA TODAS LAS INSTRUCCIONES**

Las luces LED para piscinas e hidromasajes Jandy Infinite WaterColors están diseñadas para energizarse y operarse con el controlador de luces LED Jandy Infinite WaterColors. Las luces no funcionarán si se energizan con un transformador alternativo. Siga todas las instrucciones de instalación, reparación y uso que vienen con este producto y con el controlador de luces LED Jandy Infinite WaterColors (modelo: IWCLC300W).

Cuando se instale, repare y utilice este equipo eléctrico, siempre se deberán seguir las precauciones básicas de seguridad, incluidas las siguientes:

### **ADVERTENCIA**

**PARA SU SEGURIDAD:** La instalación y el servicio de este producto deben estar a cargo de un contratista cualificado y matriculado para trabajar con equipamientos para piscinas en la jurisdicción en la que se instalará el producto, donde existan tales requisitos estatales o locales. En caso de que no existan tales requisitos estatales o locales, la persona a cargo del mantenimiento debe ser un profesional con experiencia suficiente en la instalación y el mantenimiento de equipos para piscinas, para que todas las instrucciones de este manual se puedan seguir con exactitud. Antes de instalar este producto, lea y siga todos los avisos de advertencia y las instrucciones que se proporcionan con el producto. Si no se siguen los avisos de advertencia o las instrucciones, es posible que se produzcan daños materiales, lesiones personales o la muerte. Una instalación o una operación incorrectas pueden anular la garantía.

La instalación y la operación inadecuadas pueden generar peligros eléctricos no deseados que pueden provocar lesiones graves, daños materiales o la muerte.

### **ADVERTENCIA**

Si la información de estas instrucciones no se sigue exactamente, se pueden producir incendios o explosiones, lo que provocaría daños materiales, lesiones personales o la muerte.

### **ADVERTENCIA**

Posibles voltajes altos en el centro de energía pueden ocasionar riesgos eléctricos peligrosos que podrían provocar la muerte, lesiones graves o daños materiales. Apague la energía del circuito principal que alimenta el centro de energía desconectarlo del sistema.

### **ADVERTENCIA**

Utilice únicamente el tornillo piloto especial proporcionado con esta luz sumergida. Este tornillo monta y conecta a tierra electrónicamente el alojamiento de manera segura al anillo de montaje y al nicho húmedo. Si no se utiliza el tornillo suministrado, puede crearse un peligro eléctrico, lo que podría resultar en la muerte o en lesiones graves a los usuarios de la piscina y del hidromasaje, a los instaladores o a otras personas debido a una descarga eléctrica.

## **ADVERTENCIA**

**RIESGO DE DESCARGA ELÉCTRICA O ELECTROCUCIÓN.** Un electricista matriculado o certificado debe instalar y reparar esta luz sumergida en conformidad con National Electrical Code® y los códigos y las ordenanzas locales aplicables. En Canadá, deben cumplirse Canadian Electrical Code y todos los códigos y ordenanzas locales aplicables. La instalación o la reparación incorrectas crearán un peligro eléctrico, que podría resultar en la muerte o en lesiones graves a los usuarios de la piscina o del hidromasaje, a los instaladores, o a terceros debido a una descarga eléctrica, y también puede producir daños materiales. Lea y siga las instrucciones específicas a continuación.

## **ADVERTENCIA**

Antes de instalar o reparar esta luz sumergida, lea y siga todos los avisos de advertencia y las instrucciones que se proporcionan con ella y en el manual de instalación de repuestos. Si no se siguen las advertencias de seguridad y las instrucciones, es posible que se produzcan lesiones graves, muerte, o daños materiales.

Visite [www.zodiacpoolsystems.com](http://www.zodiacpoolsystems.com) para obtener copias adicionales gratuitas de estas instrucciones, o llame al soporte técnico de Zodiac al 800.822.7933 (EE. UU.) o 888.647.4004 (Canadá)

## **PRECAUCIÓN**

Excepto cuando las luces LED Jandy Infinite WaterColors se instalan en un área de la piscina que no se usa para nadar y la lente está adecuadamente protegida para evitar que cualquier persona entre en contacto con ella, la luz debe instalarse en o sobre una pared de la piscina, con la parte superior de la apertura de la lente a no menos de 18 in (457 mm) por debajo del nivel normal de agua de la piscina

## **ATENCIÓN, INSTALADOR**

Este manual contiene información importante sobre la instalación, la reparación, la operación y el uso seguros de este producto. Esta información debe proporcionarse al propietario/operador de este equipo.

## **AVISO**

Las luces LED Jandy Infinite WaterColors están diseñadas para instalarse en piscinas con agua dulce y salada. Es importante asegurar que los nichos húmedos en los que se instalan las luces estén diseñados para la aplicación correcta, en piscinas tanto de agua dulce como salada.

Precauciones sobre la ESD: Los eventos de descarga electrostática (ESD) pueden dañar los componentes electrónicos dentro del dispositivo. Para prevenir los daños por ESD, debe descargar la electricidad estática de su cuerpo antes de interactuar con cualquiera de los componentes electrónicos internos del dispositivo, como la placa de circuitos impresos (PCB) o cualquier terminal de conexiones. También puede tomar las medidas siguientes para evitar los daños por descargas electrostáticas:

- Al desembalar un componente sensible a la estática de la caja de envío, no extraiga el componente del material de embalaje antiestática hasta que usted esté listo para instalar el componente. Apenas antes de desembalar el paquete antiestática, asegúrese de descargar la electricidad estática de su cuerpo.
- Cuando transporte un componente sensible, primero colóquelo en un recipiente o embalaje antiestática.

## GUARDE ESTAS INSTRUCCIONES

Verifique que cuenta con todas las piezas necesarias (consulte la Tabla 1 debajo).

PIEZA DEL KIT N.º	DESCRIPCIÓN DEL COMPONENTE	CANTIDAD
<b>R0979600</b>	Placa PCBA de luces para piscinas Infinite WaterColors	1
	Pasta térmica para tubos	1
	Junta	1
	Difusor	1
	Tuerca bridada	3
	Arandela de resorte	3
	Arandela estrella	3
<b>R0979700</b>	Placa PCBA de luces para hidromasajes Infinite WaterColors	1
	Pasta térmica para tubos	1
	Junta	1
	Difusor	1
	Tuerca bridada	3
	Arandela de resorte	3
	Arandela estrella	3

Tabla 1. Piezas del kit de reemplazo

## Reemplazo de la placa PCBA de las luces para piscinas

### **ADVERTENCIA**

Nunca opere esta luz durante más de 10 segundos si no está completamente sumergida en agua. Si la luz no está completamente sumergida, el conjunto de la luz se pondrá extremadamente caliente, lo que puede resultar en quemaduras graves o en la rotura de la bombilla o de la lente. Esto puede resultar en lesiones graves a los usuarios de la piscina o del hidromasaje, a los instaladores o a las personas circundantes, o daños materiales.

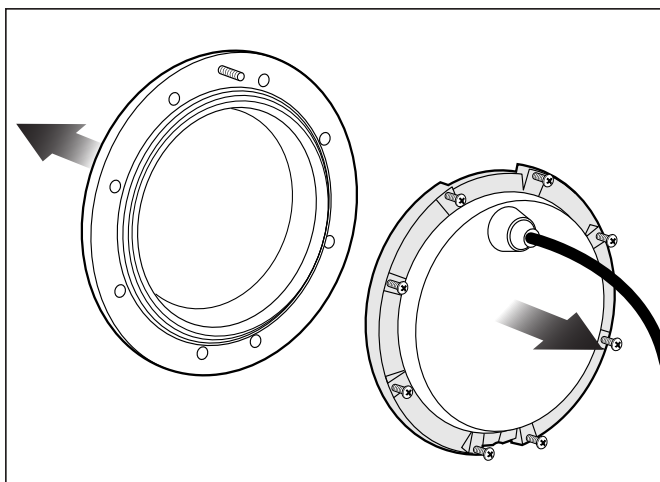
### **ADVERTENCIA**

**Riesgo de descarga eléctrica y electrocución.** Desconecte siempre la energía a la luz de color en el disyuntor antes de instalar o dar servicio a la luz. Si no lo hace, la persona de servicio, los usuarios de la piscina o del hidromasaje, o terceros, podrían morir o sufrir lesiones graves debido a una descarga eléctrica.

### **ADVERTENCIA**

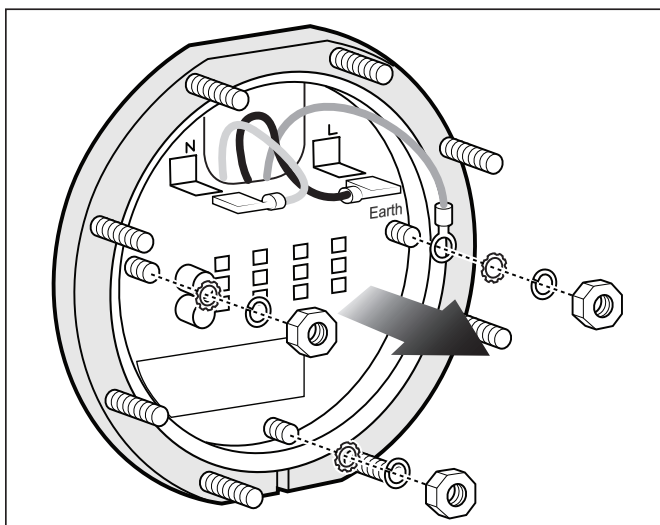
Reemplace el regulador de luces con uno del mismo tipo. Si no se reemplaza el regulador de luces con el mismo tipo, se dañará el conjunto de luz y puede producirse un peligro eléctrico que podría resultar en la muerte o en lesiones graves a los usuarios de la piscina o del hidromasaje, a los instaladores, o a terceros debido a una descarga eléctrica, y también puede producir daños materiales. Asegúrese de que la energía esté APAGADA antes de extraer o instalar la placa PCB. Espere que la placa PCB se enfríe antes de reemplazarla.

1. Apague la energía en el panel del disyuntor.
2. Afloje los 8 tornillos de la parte posterior de la luz de la piscina. Consulte la Figura 1.
3. Separe el alojamiento del conjunto de la luz de la piscina posterior del conjunto de la lente de la luz de la piscina. Consulte la Figura 1.



**Figura 1. Separar la luz de la piscina**

4. Desenchufe los dos terminales con conector azul. Consulte la Figura 2.
5. Extraiga la tuerca del cable de conexión a tierra verde. Consulte la Figura 2.
6. Extraiga la tuerca de la placa PCBA. Consulte la Figura 2.
7. Extraiga la placa PCBA anterior del alojamiento de la luz de la piscina. Consulte la Figura 2.



**Figura 2. Separar la luz de la piscina**

## **ADVERTENCIA**

Riesgo de descarga eléctrica o electrocución. Instale siempre una nueva junta de la lente cuando desarme la luz. De lo contrario, podría filtrarse agua en el conjunto y esto podría provocar:

- (a) Un peligro eléctrico que podría resultar en la muerte o en lesiones graves a los usuarios de la piscina o del hidromasaje, a los instaladores o a otras personas debido a descargas eléctricas, o
- (b) El funcionamiento indebido de la luz LED Jandy Infinite WaterColors, lo cual también podría resultar en lesiones graves a los usuarios de la piscina o del hidromasaje, a los instaladores o a los transeúntes, o en daños materiales.

8. Reemplace la junta de la lente de la luz anterior con la nueva junta que se proporciona con la placa PCBA.
9. Aplique pasta térmica a la parte posterior de la nueva placa PCBA.
10. Coloque la nueva PCBA en el alojamiento de la luz de la piscina. Asegúrese de que los cables pasen a través de la apertura superior de la placa PCBA.
11. Instale el cable de conexión a tierra verde al espárrago marcado "Earth" (Tierra) y apriete la tuerca.
12. Instale las tuercas de la placa PCBA a los otros espárragos.
13. Enchufe el cable blanco del terminal de conectores azules al terminal N de la nueva placa PCBA.
14. Enchufe el cable negro del terminal de conectores azules al terminal L de la nueva placa PCBA.
15. Una el alojamiento del conjunto de la luz de la piscina con el conjunto de la lente de la luz de la piscina. Asegúrese de que la flecha de la lente esté hacia arriba.
16. Apriete los 8 tornillos de la parte posterior de la luz de la piscina en un patrón de estrella. Consulte la Figura 3.

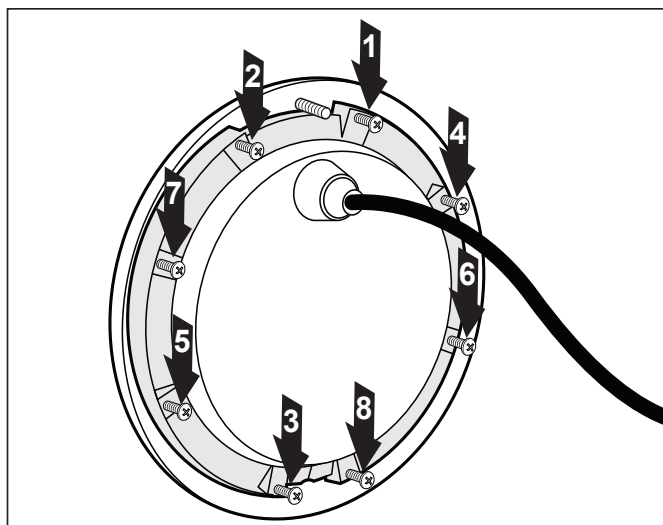


Figura 3. Apretar los tornillos en un patrón de estrella

17. Encienda la energía en el panel del disyuntor.

## Reemplazo de la placa PCBA de las luces para hidromasajes

### **⚠ ADVERTENCIA**

Nunca opere esta luz durante más de 10 segundos si no está completamente sumergida en agua. Si la luz no está completamente sumergida, el conjunto de la luz se pondrá extremadamente caliente, lo que puede resultar en quemaduras graves o en la rotura de la bombilla o de la lente. Esto puede resultar en lesiones graves a los usuarios de la piscina o del hidromasaje, a los instaladores o a las personas circundantes, o daños materiales.

### **⚠ ADVERTENCIA**

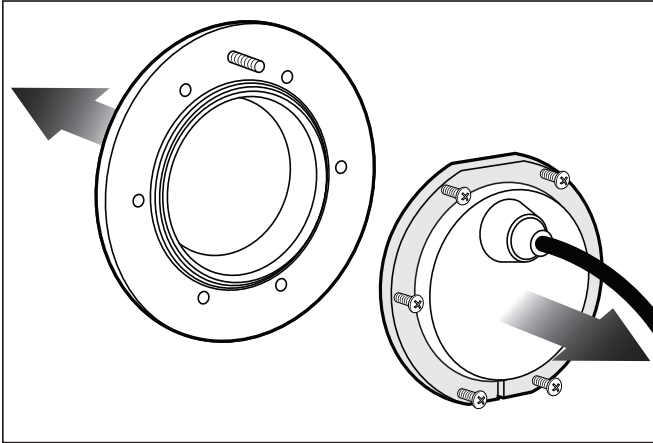
**Riesgo de descarga eléctrica y electrocución.** Desconecte siempre la energía a la luz de color en el disyuntor antes de instalar o dar servicio a la luz. Si no lo hace, la persona de servicio, los usuarios de la piscina o del hidromasaje, o terceros, podrían morir o sufrir lesiones graves debido a una descarga eléctrica.



## **⚠ ADVERTENCIA**

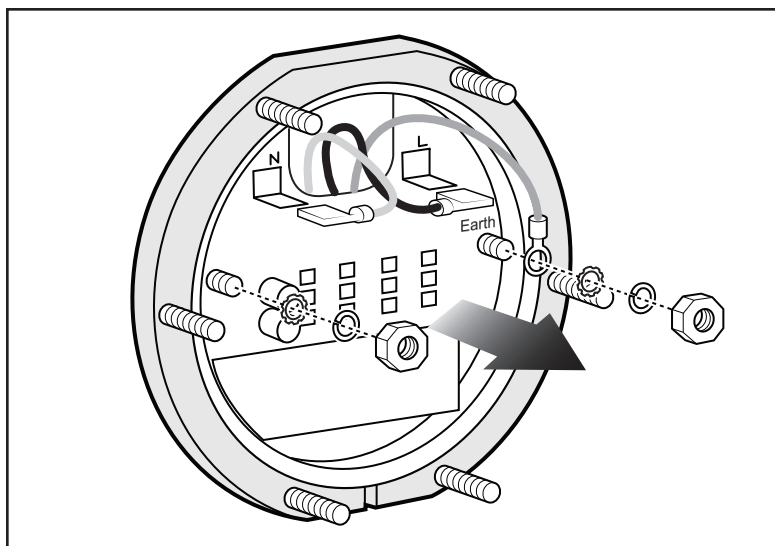
Reemplace el regulador de luces con uno del mismo tipo. Si no se reemplaza el regulador de luces con el mismo tipo, se dañará el conjunto de luz y puede producirse un peligro eléctrico que podría resultar en la muerte o en lesiones graves a los usuarios de la piscina o del hidromasaje, a los instaladores, o a terceros debido a una descarga eléctrica, y también puede producir daños materiales. Asegúrese de que la energía esté APAGADA antes de extraer o instalar la placa PCB. Espere que la placa PCB se enfríe antes de reemplazarla.

1. Apague la energía eléctrica al controlador de luces LED Infinite WaterColors en el panel del disyuntor.
2. Afloje los 6 tornillos de la parte posterior de la luz del hidromasaje. Consulte la Figura 4.
3. Separe el alojamiento del conjunto de la luz del hidromasaje posterior del conjunto de la lente de la luz del hidromasaje. Consulte la Figura 4.



**Figura 4. Separar la luz del hidromasaje**

4. Desenchufe los dos terminales con conector azul. Consulte la Figura 5.
5. Extraiga la tuerca del cable de conexión a tierra verde. Consulte la Figura 5.
6. Extraiga la tuerca de la placa PCBA. Consulte la Figura 5.
7. Extraiga la placa PCBA anterior del alojamiento de la luz del hidromasaje. Consulte la Figura 5.



**Figura 5. Extraer la placa PCBA de la luz del hidromasaje**

8. Reemplace la junta de la lente de la luz anterior con la nueva junta que se proporciona con la placa PCBA.

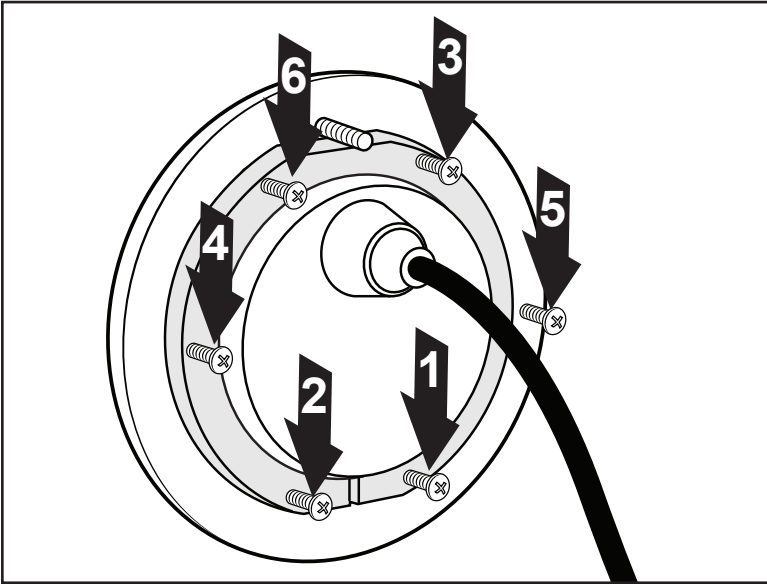
## **⚠ ADVERTENCIA**

Riesgo de descarga eléctrica o electrocución. Instale siempre una nueva junta de la lente cuando desarme la luz. De lo contrario, podría filtrarse agua en el conjunto y esto podría provocar:

- (a) Un peligro eléctrico que podría resultar en la muerte o en lesiones graves a los usuarios de la piscina o del hidromasaje, a los instaladores o a otras personas debido a descargas eléctricas, o
- (b) El funcionamiento indebido de la luz LED Jandy Infinite WaterColors, lo cual también podría resultar en lesiones graves a los usuarios de la piscina o del hidromasaje, a los instaladores o a los transeúntes, o en daños materiales.

9. Aplique pasta térmica a la parte posterior de la nueva placa PCBA.
10. Coloque la nueva PCBA en el alojamiento de la luz del hidromasaje. Asegúrese de que los cables pasen a través de la apertura superior de la placa PCBA.
11. Instale el cable de conexión a tierra verde al espárrago marcado "Earth" (Tierra) y apriete la tuerca.
12. Instale la tuerca de la placa PCBA al otro espárrago.
13. Enchufe el cable blanco del terminal de conectores azules al terminal N de la nueva placa PCBA.

14. Enchufe el cable negro del terminal de conectores azules al terminal L de la nueva placa PCBA.
15. Una el alojamiento del conjunto de la luz del hidromasaje con el conjunto de la lente de la luz del hidromasaje. Asegúrese de que la flecha de la lente esté hacia arriba.
16. Apriete los 6 tornillos de la parte posterior de la luz del hidromasaje en un patrón de estrella. Consulte la Figura 6.



**Figura 6** Apretar los tornillos en un patrón de estrella

17. Encienda la energía en el panel del disyuntor.

**Zodiac Pool Systems LLC**

2882 Whiptail Loop #100, Carlsbad, CA 92010  
1.800.822.7933 | Jandy.com

**Zodiac Pool Systems Canada, Inc.**

3365 Mainway, Unit 2, Burlington, ON L7M 1A6  
1.888.647.4004 | Jandy.ca

*©2023 Zodiac Pool Systems LLC. Todos los derechos reservados. Zodiac® es una marca registrada de Zodiac International, S.A.S.U. y se utiliza bajo licencia. Todas las demás marcas comerciales a las que se hace referencia en este documento son propiedad de sus respectivos dueños.*