

Infinite WaterColors™ LED Light Controller

These instructions are to be used with the following Jandy Pro spare parts kits:

R0979800	Infinite WaterColors Light Controller, Transformer Replacement Kit
R0979900	Infinite WaterColors Light Controller, PCBA w/ Bracket
R0980000	Infinite WaterColors Light Controller, Lid w/ Foam and Label
R0980100	Infinite WaterColors Light Controller, Screws (10 pack)

WARNING

FOR YOUR SAFETY - This product must be installed and serviced by a contractor who is licensed and qualified in pool equipment by the jurisdiction in which the product will be installed, where such state or local requirements exist. In the event no such state or local requirement exists, the maintainer must be a professional with sufficient experience in pool equipment installation and maintenance, so that all of the instructions in this manual can be followed exactly. Before installing this product, read and follow all warning notices and instructions that accompany this product. Failure to follow warning notices and instructions may result in property damage, personal injury, or death. Improper installation and/or operation may void the warranty.

Improper installation and/or operation can create unwanted electrical hazard which may cause serious injury, property damage, or death.

WARNING

If the information in these instructions is not followed exactly, a fire or explosion may result causing property damage, personal injury or death.

WARNING

Potentially high voltages in the power center can create dangerous electrical hazards, possibly causing death, serious injury or property damage. Turn off power at the main circuit feeding the power center to disconnect the power center from the system.

WARNING

ATTENTION INSTALLER: This manual contains important information about the installation, operation and safe use of this product. This information should be given to the owner/operator of this equipment.

IMPORTANT SAFETY INSTRUCTIONS

READ AND FOLLOW ALL INSTRUCTIONS

All electrical work must be performed by a licensed electrician and conform to all national, state, provincial and local codes. When installing and using this electrical equipment, basic safety precautions should always be followed, including the following:

WARNING

Modifications made to this equipment, which are not authorized by the manufacturer, may void the user's authority to operate this equipment.

Risk of electric shock which can result in serious injury or death: Before attempting to install or service, ensure that all power to the circuit supplying power to the system is disconnected or turned off at the circuit breaker. All wiring must be done in accordance with the National Electrical Code® (NEC)®, NFPA-70®, including those in Article 680 - Swimming Pools, Fountains, and Similar Installations.

In Canada, the Canadian Electrical Code (CEC), CSA C22.1, must be followed. All applicable local installation codes and regulations must be followed.

WARNING

A terminal bar marked "GROUND" is provided within the power center. To reduce the risk of electrical shock, connect this terminal bar to the grounding terminal of your electric service or supply panel with a continuous copper conductor having green insulation and one that is equivalent in size to the circuit conductors supplying this equipment, but no smaller than no. 12 AWG (3.3 mm²). In addition, a second wire connector should be bonded with a no. 8 AWG (8.4 mm²) copper wire to any metal ladders, water pipes, or other metal within five (5) feet (1.52 m) of the pool/spa. In Canada, the bonding wire must be minimum 6 AWG (13,3 mm²).

CAUTION

- FOR USE ONLY ON A BRANCH CIRCUIT PROTECTED BY A CLASS A TYPE GROUND FAULT CIRCUIT INTERRUPTER.
- DO NOT CONNECT TWO OR MORE POWER SUPPLIES IN PARALLEL.
- LANDSCAPE LIGHTING SYSTEMS ARE FOR OUTDOOR USE ONLY.
- NOT FOR USE IN DWELLING UNITS.
- DO NOT MOUNT POWER SUPPLY OR LUMINAIRES WITHIN 3 m OF A SWIMMING POOL OR SPA.
- RISK OF FIRE, DO NOT PLACE INSULATION UNDER TERMINAL PLATE.
- CHECK CONNECTION AFTER INSTALLATION.
- LIGHTED LAMP IS HOT!

CAUTION

This device is intended for use with permanent swimming pools and may also be used with hot tubs and spas if so marked. Do not use with storable pools. A permanently installed pool is constructed in or on the ground or in a building such that it cannot be readily disassembled for storage. A storable pool is constructed so that it is capable of being readily disassembled for storage and reassembled to its original integrity.

SAVE THESE INSTRUCTIONS

Verify you have all necessary parts (see Table 1, below.)

KIT PART NO.	COMPONENT DESCRIPTION	QUANTITY
R0979800	Transformer Replacement Kit	1
R0979900	PCBA with Bracket	1
	Screws	2
R0980000	Lid w/ Foam and Label	1x screw
R0980100	Screws (10 pack)	1

Table 1. Replacement Kit Parts

Lid Replacement

! WARNING

To reduce the risk of electric shock, fire or injury, service should only be attempted by a qualified pool service professional.

Risk of electric shock which can result in serious injury or death: Before attempting to install or service, ensure that all power to the circuit supplying power to the system is disconnected or turned off at the circuit breaker. All wiring must be done in accordance with the National Electrical Code® (NEC)®, NFPA-70®, including those in Article 680 - Swimming Pools, Fountains, and Similar Installations.

In Canada, the Canadian Electrical Code (CEC), CSA C22.1, must be followed. All applicable local installation codes and regulations must be followed.

LED Light Controller is in acceptable working condition; including all seals/gaskets must be in place and functional; grounding lug must be present, functional, and bonded; and corrosion must not compromise ingress protection against weather.

Additionally, all hardware must be present and functional. If any of the aforementioned conditions are not met, a new enclosure MUST be used.

1. Turn off power to the Light Controller at the breaker panel.
2. Remove Light Controller lid screw, see Figure 1.
3. Pull Light Controller lid up and remove from DCT, see Figure 1.

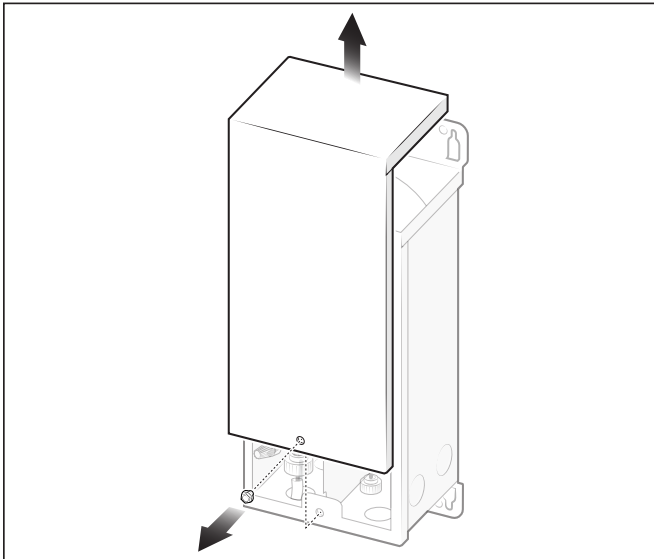


Figure 1. Remove Light Controller Lid

4. Slide new lid on top of Light Controller, ensure the new lid is pushed down firmly.
5. Secure new lid to the Light Controller using the screw.
6. Turn the power on at the breaker panel.

Transformer Replacement

WARNING

To reduce the risk of electric shock, fire or injury, service should only be attempted by a qualified pool service professional.

Risk of electric shock which can result in serious injury or death: Before attempting to install or service, ensure that all power to the circuit supplying power to the system is disconnected or turned off at the circuit breaker. All wiring must be done in accordance with the National Electrical Code® (NEC)®, NFPA-70®, including those in Article 680 - Swimming Pools, Fountains, and Similar Installations.

In Canada, the Canadian Electrical Code (CEC), CSA C22.1, must be followed. All applicable local installation codes and regulations must be followed.

LED Light Controller is in acceptable working condition; including all seals/gaskets must be in place and functional; grounding lug must be present, functional, and bonded; and corrosion must not compromise ingress protection against weather.

Additionally, all hardware must be present and functional. If any of the aforementioned conditions are not met, a new enclosure **MUST be used.**

1. Turn off power to the Light Controller at the breaker panel.
2. Remove Light Controller lid screw.
3. Pull lid up and remove from Light Controller.
4. Unplug white transformer input wire connector harness, see Figure 2.
5. Use 14mm wrench to remove transformer nut, see Figure 2.
6. Remove transformer washers and gasket, see Figure 2

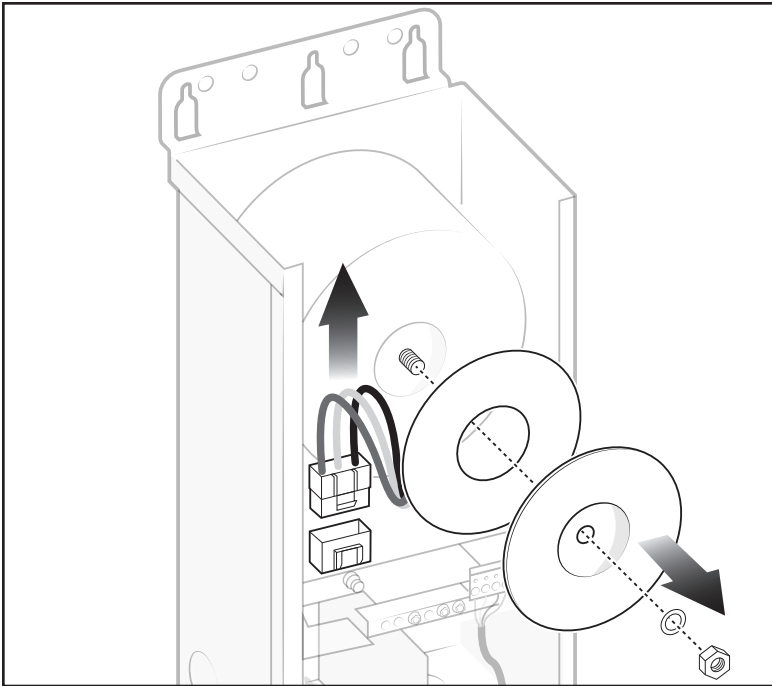


Figure 2. Unplug Input Wire Connector and Remove Transformer Nut

7. Pull transformer up to gain access to the output wires, see Figure 3.
8. Use a screwdriver to loosen output wire screws enough to remove blue transformer output wires, see Figure 3.

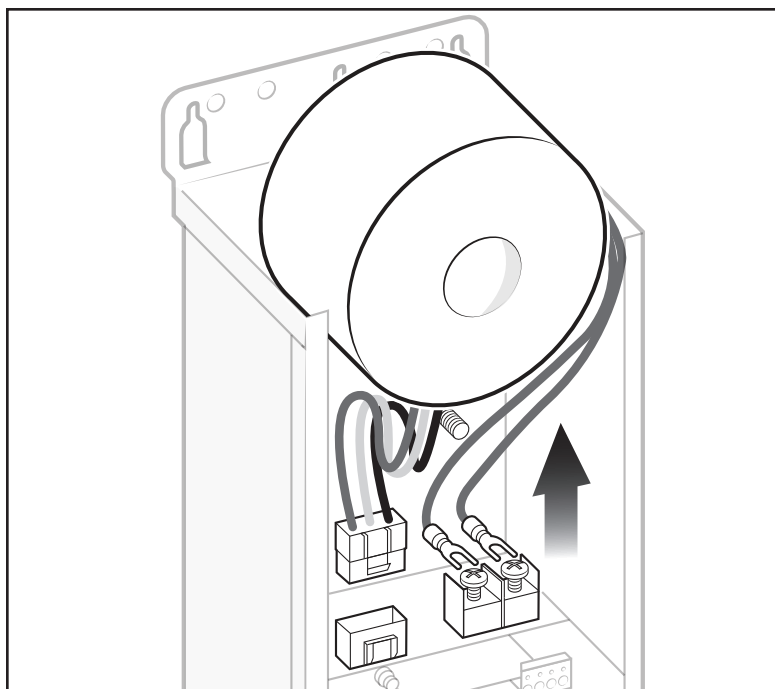


Figure 3. Remove Transformer and Output Wires

9. Remove the old transformer from the Light Controller.
10. Attach the new transformer blue output wires to output wire screws in Light Controller and tighten.
11. Plug the new white transformer input wire connector harness to the Light Controller.
12. Place the new transformer on the Light Controller mounting bolt.
13. Place gasket, transformer washers, and transformer nut on Light Controller mounting bolt and tighten with 14mm wrench.
14. Replace the Light Controller lid on the Light Controller.
15. Replace Light Controller lid screw and tighten.
16. Turn the power on at the breaker panel.

PCBA Replacement

WARNING

To reduce the risk of electric shock, fire or injury, service should only be attempted by a qualified pool service professional.

Risk of electric shock which can result in serious injury or death: Before attempting to install or service, ensure that all power to the circuit supplying power to the system is disconnected or turned off at the circuit breaker. All wiring must be done in accordance with the National Electrical Code® (NEC)®, NFPA-70®, including those in Article 680 - Swimming Pools, Fountains, and Similar Installations.

In Canada, the Canadian Electrical Code (CEC), CSA C22.1, must be followed. All applicable local installation codes and regulations must be followed.

LED Light Controller is in acceptable working condition; including all seals/gaskets must be in place and functional; grounding lug must be present, functional, and bonded; and corrosion must not compromise ingress protection against weather.

Additionally, all hardware must be present and functional. If any of the aforementioned conditions are not met, a new enclosure **MUST** be used.

1. Turn off power to the Light Controller at the breaker panel.
2. Remove Light Controller lid screw.
3. Pull lid up and remove from Light Controller.
4. Unplug white transformer input wire connector harness, see Figure 4 (1).
5. Use a screwdriver to loosen output wire screws enough to remove blue transformer output wires, see Figure 4 (2).
6. Loosen 2 PCBA bracket mounting screws.
7. Remove the two PCBA lower wire terminals, see Figure 4 (3)
8. Move PCBA bracket up until slots clear the PCBA bracket mounting screws, see Figure 4 (4).
9. Unplug white lower PCBA connector, see Figure 4 (5).

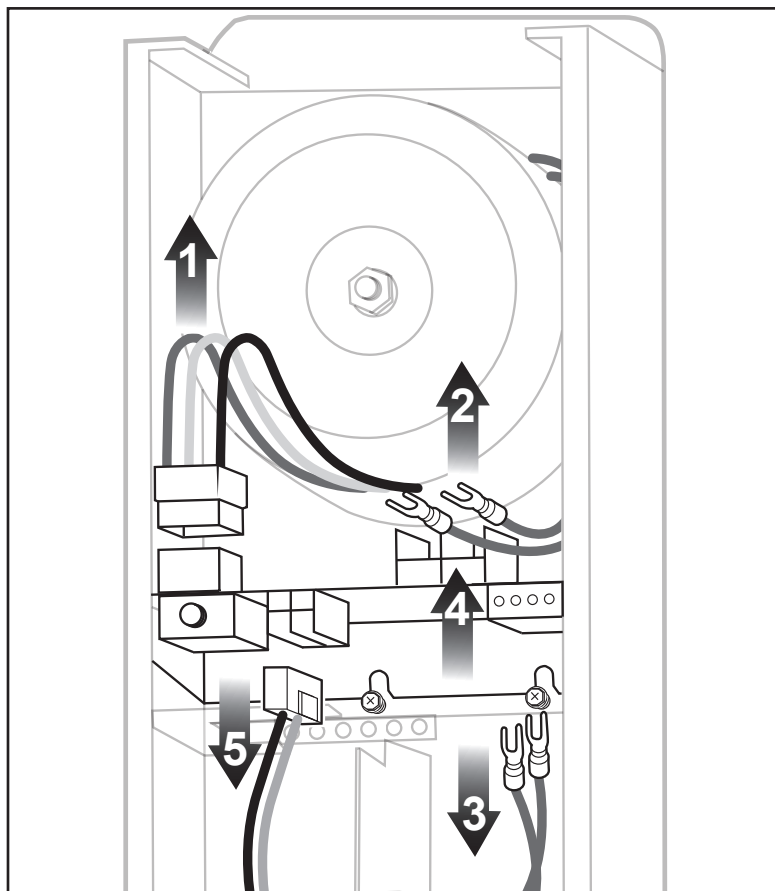


Figure 4. Remove PCBA

10. Remove the old PCBA from Light Controller, see Figure 4.
11. Attach the transformer blue output wires to output wire screws on new PCBA and tighten.
12. Plug the white transformer input wire connector harness to the new PCBA.
13. Plug lower white PCBA connector to the new PCBA.
14. Place the new PCBA into the Light Controller with the PCBA bracket slots on the mounting screws and tighten screws.

15. Attach the two PCBA lower wire terminals to the right side PCBA mounting screw and tighten.
16. Replace the Light Controller lid on the Light Controller.
17. Replace Light Controller lid screw and tighten
18. Turn the power on at the breaker panel.

Zodiac Pool Systems LLC

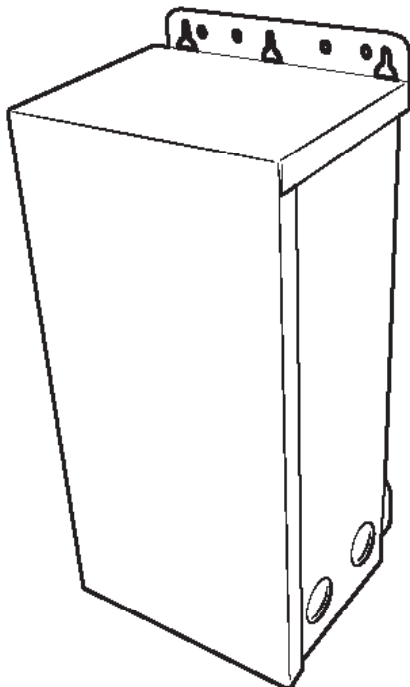
2882 Whiptail Loop #100, Carlsbad, CA 92010
1.800.822.7933 | Jandy.com

Zodiac Pool Systems Canada, Inc.

3365 Mainway, Unit 2, Burlington, ON L7M 1A6
1.888.647.4004 | Jandy.ca

*©2023 Zodiac Pool Systems LLC. All rights reserved.
Zodiac® is a registered trademark of Zodiac International,
S.A.S.U. used under license. All other trademarks referenced
herein are the property of their respective owners. .*

H0805200 REV A



Contrôleur de luminaires à DEL Infinite WaterColors™

Les présentes instructions sont destinées à être utilisées avec les kits de pièces de rechange Jandy Pro suivantes :

- | | |
|----------|---|
| R0979800 | Contrôleur de luminaires Infinite WaterColors, kit de remplacement du transformateur |
| R0979900 | Contrôleur de luminaires Infinite WaterColors, assemblage de la carte de circuit imprimé avec support |
| R0980000 | Contrôleur de luminaires Infinite WaterColors, couvercle avec mousse et étiquette |
| R0980100 | Contrôleur de luminaires Infinite WaterColors, vis (10 paquets) |

AVERTISSEMENT

POUR VOTRE SÉCURITÉ - Ce produit doit être installé et entretenu par un entrepreneur disposant d'un permis et qui est qualifié en équipements de piscine, délivré par la juridiction dans laquelle le produit est installé lorsque de telles exigences nationales ou locales existent. En l'absence d'exigences nationales ou locales, le préposé à l'entretien doit être un professionnel jouissant d'une expérience suffisante dans l'installation et l'entretien d'équipements de piscine afin de suivre avec précision toutes les directives contenues dans ce manuel. Avant d'installer ce produit, lire et suivre tous les avertissements et toutes les directives qui l'accompagnent. Le non-respect des avertissements et instructions peut entraîner des dommages matériels, des blessures corporelles ou même la mort. Une mauvaise installation ou utilisation annule la garantie.

Une mauvaise installation ou utilisation peut engendrer un danger électrique pouvant entraîner des dommages matériels ou des blessures graves, voire mortelles.

AVERTISSEMENT

Si l'information contenue dans ces directives ne sont pas exécutées avec précision, un incendie ou une explosion peut entraîner un dommage matériel, une blessure corporelle ou la mort.

AVERTISSEMENT

Des tensions potentiellement élevées dans le centre électrique peuvent créer des risques électriques dangereux pouvant entraîner la mort, des blessures graves ou des dommages matériels. Couper l'alimentation du circuit principal relié au centre électrique pour déconnecter ce dernier du système.

AVERTISSEMENT

À L'ATTENTION DE L'INSTALLATEUR : le présent manuel contient d'importantes informations sur l'installation, le fonctionnement et l'utilisation sécuritaires de ce produit. Ces informations doivent être transmises au propriétaire ou à l'utilisateur de cet équipement.

CONSIGNES DE SÉCURITÉ IMPORTANTES LIRE ET SUIVRE TOUTES LES DIRECTIVES

Tout travail en lien avec l'électricité doit être effectué par un électricien qualifié et doit se conformer aux codes nationaux, étatiques, provinciaux et locaux. Lors de l'installation et de l'utilisation de cet équipement électrique, les consignes de sécurité élémentaires doivent toujours être respectées, notamment les mises en garde suivantes :

1 AVERTISSEMENT

Les modifications apportées à cet équipement, qui ne sont pas autorisées par le fabricant, peuvent annuler le droit de l'utilisateur d'opérer cet équipement.

Le risque de choc électrique peut entraîner de graves blessures voire la mort : S'assurer que tout courant vers le circuit qui alimente le système soit débranché ou désactivé au niveau du disjoncteur avant de procéder à l'installation ou à l'entretien. Tout le câblage doit être réalisé conformément aux directives du National Electrical Code® (NEC)®, NFPA-70®, notamment celles de l'Article 680 - piscines, fontaines et installations similaires.

Au Canada, le Code canadien de l'électricité (CEC), CSA C22.1, doit être appliqué. L'ensemble des codes et réglementations d'installation en vigueur au niveau local doivent être respectés.

1 AVERTISSEMENT

Une barrette à bornes marquée « GROUND » est fournie dans le centre de distribution de l'alimentation. Pour réduire le risque de choc électrique, connectez cette barrette à bornes à la borne de mise à la masse de votre service électrique ou panneau d'alimentation avec un conducteur continue en cuivre comportant une isolation verte et dont le calibre correspond aux conducteurs du circuit qui alimentent cet équipement, mais pas moins de 12 AWG (3,3 mm²). Par ailleurs, un second connecteur de fil doit être lié à un fil en cuivre de 8 AWG (8,4 mm²) à toute échelle métallique, à tout tuyau d'eau ou autre métal éventuels dans un rayon de cinq (5) pieds (1,52 m) de la piscine/du spa. Au Canada, le fil de liaison doit être de 6 AWG (13,3 mm²) au minimum.

MISE EN GARDE

- À UTILISER UNIQUEMENT SUR UN CIRCUIT DE DÉRIVATION PROTÉGÉ PAR UN DISJONCTEUR DIFFÉRENTIEL DE FUITE À LA TERRE DE TYPE A ET DE CLASSE A.
- NE PAS CONNECTER DEUX OU PLUSIEURS ALIMENTATIONS ÉLECTRIQUES EN PARALLÈLE.
- LES SYSTÈMES D'ÉCLAIRAGE PAYSAGER SONT DESTINÉS UNIQUEMENT À UNE UTILISATION EXTÉRIEURE.
- NE PAS UTILISER DANS LES UNITÉS RÉSIDENTIELLES.
- NE PAS MONTER L'ALIMENTATION ÉLECTRIQUE OU LES LUMINAIRES À 3 M D'UNE PISCINE OU D'UN SPA.
- RISQUE D'INCENDIE, NE PAS PLACER L'ISOLATION AU-DESSOUS DE LA PLAQUE À BORNES.
- VÉRIFIER LA CONNEXION APRÈS L'INSTALLATION.
- LE LUMINAIRE CHAUFFE LORSQU'IL EST ALLUMÉ !

MISE EN GARDE

Ce dispositif est conçu pour être utilisé avec des piscines permanentes et peut aussi être utilisé dans les cuves thermales et les spas, si indiqué. Ne pas utiliser avec des piscines pouvant être entreposées. Une piscine permanente est construite dans le sol, sur le sol ou dans un bâtiment, de telle manière qu'elle ne puisse pas être facilement démontée et rangée. Une piscine pouvant être rangée est construite pour pouvoir être démontée facilement aux fins d'entreposage, puis remontée à son état initial.

CONSERVER CES DIRECTIVES

S'assurer d'avoir à disposition toutes les pièces (voir le Tableau 1 ci-dessous.)

N° DE PIÈCE DE LA TROUSSE	DESCRIPTION DU COMPOSANT	QUANTITÉ
R0979800	Trousse de remplacement du transformateur	1
R0979900	Assemblage de la carte de circuit imprimé avec support	1
	Vis	2
R0980000	Couvercle avec mousse et étiquette	1x vis
R0980100	Vis (10 paquets)	1

Tableau 1. Pièces de remplacement incluses dans le kit

Remplacement du couvercle

AVERTISSEMENT

Afin de réduire le risque de décharge électrique, d'incendie ou de blessure, les interventions sur l'équipement doivent uniquement être effectuées par un professionnel dûment qualifié pour intervenir sur les équipements de piscine.

Le risque de choc électrique peut entraîner de graves blessures voire la mort : S'assurer que tout courant vers le circuit qui alimente le système soit débranché ou désactivé au niveau du disjoncteur avant de procéder à l'installation ou à l'entretien. Tout le câblage doit être réalisé conformément aux directives du National Electrical Code® (NEC)®, NFPA-70®, notamment celles de l'Article 680 - piscines, fontaines et installations similaires.

Au Canada, le Code canadien de l'électricité (CEC), CSA C22.1, doit être appliqué. L'ensemble des codes et réglementations d'installation en vigueur au niveau local doivent être respectés.

Le contrôleur de luminaires à DEL se trouve dans un état de fonctionnement acceptable; tous les joints/garnitures d'étanchéité doivent être en place et fonctionnels; un protecteur de raccordement à la terre doit être présent, fonctionnel et raccordé; et la corrosion ne doit pas compromettre la protection contre l'afflux des intempéries.

De plus, tout le matériel doit être présent et fonctionnel. Si l'une des conditions susmentionnées n'est pas remplie, un nouveau boîtier DOIT être utilisé.

1. Couper l'alimentation du contrôleur de luminaires au niveau du panneau électrique.
2. Enlever la vis du couvercle du contrôleur de luminaires, voir Figure 1.
3. Tirer le couvercle du contrôleur de luminaire et l'enlever du DCT, voir Figure 1.

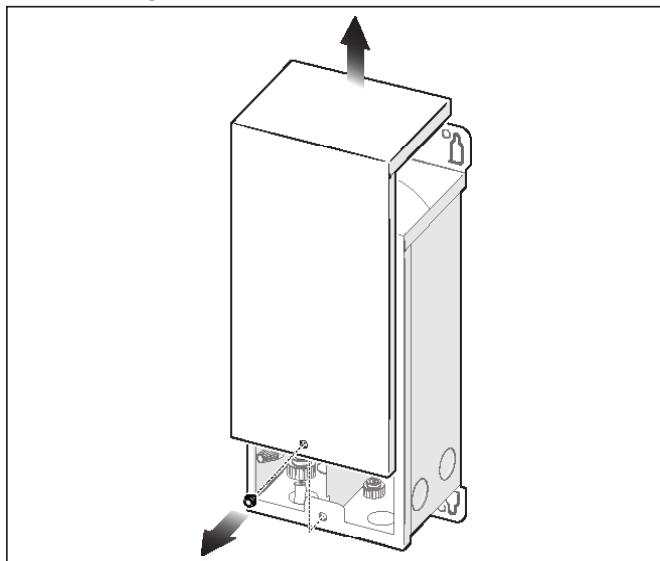


Figure 1. Enlever le couvercle du contrôleur de luminaires. Page 17

4. Glisser le nouveau couvercle en haut du contrôleur de luminaires en veillant à ce que le nouveau couvercle soit correctement installé.
5. Fixer le nouveau couvercle sur le contrôleur de luminaires à l'aide de la vis.
6. Mettre le système sous tension au niveau du panneau électrique.

Remplacement du transformateur

AVERTISSEMENT

Afin de réduire le risque de décharge électrique, d'incendie ou de blessure, les interventions sur l'équipement doivent uniquement être effectuées par un professionnel dûment qualifié pour intervenir sur les équipements de piscine.

Le risque de choc électrique peut entraîner de graves blessures voire la mort : S'assurer que tout courant vers le circuit qui alimente le système soit débranché ou désactivé au niveau du disjoncteur avant de procéder à l'installation ou à l'entretien. Tout le câblage doit être réalisé conformément aux directives du National Electrical Code® (NEC)®, NFPA-70®, notamment celles de l'Article 680 - piscines, fontaines et installations similaires.

Au Canada, le Code canadien de l'électricité (CEC), CSA C22.1, doit être appliqué. L'ensemble des codes et réglementations d'installation en vigueur au niveau local doivent être respectés.

Le contrôleur de luminaires à DEL se trouve dans un état de fonctionnement acceptable; tous les joints/garnitures d'étanchéité doivent être en place et fonctionnels; un protecteur de raccordement à la terre doit être présent, fonctionnel et raccordé; et la corrosion ne doit pas compromettre la protection contre l'afflux des intempéries.

De plus, tout le matériel doit être présent et fonctionnel. Si l'une des conditions susmentionnées n'est pas remplie, un nouveau boîtier DOIT être utilisé.

1. Couper l'alimentation du contrôleur de luminaires au niveau du panneau électrique.
2. Enlever la vis du couvercle du contrôleur de luminaires.
3. Tirer le couvercle et l'enlever du contrôleur de luminaires.

4. Débrancher le faisceau de connexion du fil d'entrée blanc du transformateur, voir Figure 2.
5. Utiliser une clé de 14 mm pour enlever l'écrou du transformateur, voir Figure 2.
6. Enlever les rondelles et le joint d'étanchéité du transformateur, voir Figure 2.

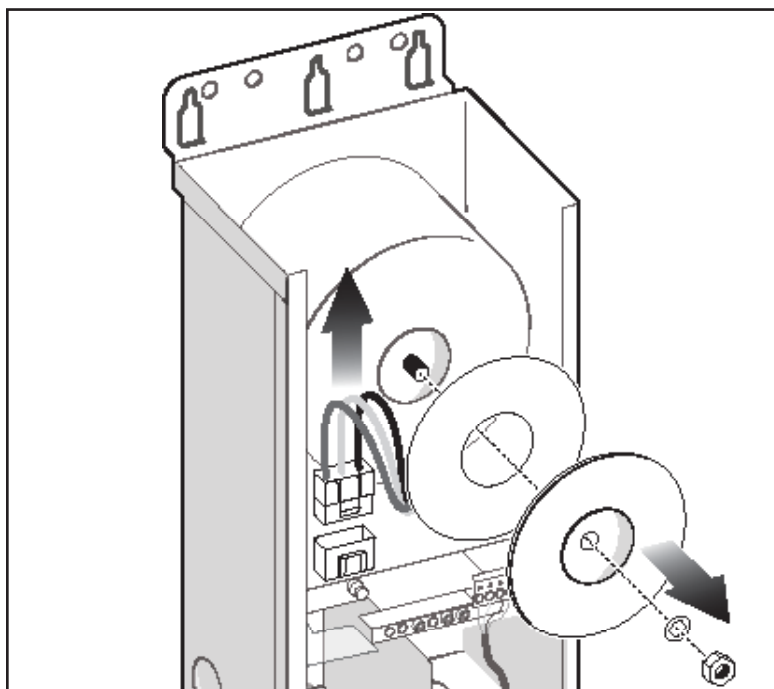


Figure 2. Débrancher le connecteur de fil d'entrée et enlever l'écrou du transformateur

7. Tirer le transformateur vers le haut pour accéder aux fils de sortie, voir Figure 3.
8. Utiliser un tournevis pour desserrer suffisamment les vis des fils de sortie afin d'enlever les fils de sortie bleus du transformateur, voir Figure 3.

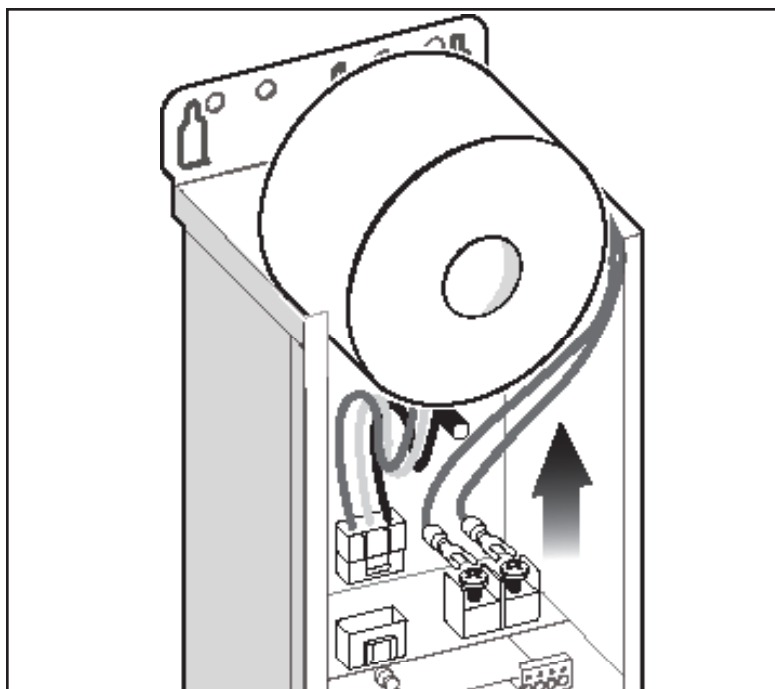


Figure 3. Enlever le transformateur et les fils de sortie

9. Enlever l'ancien transformateur du contrôleur de luminaires.
10. Fixer les fils de sortie bleus du nouveau transformateur sur les vis de fils de sortie dans le contrôleur de luminaires et les serrer.
11. Brancher le faisceau de connexion blanc des fils d'entrée du nouveau transformateur sur le contrôleur de luminaires.
12. Placer le nouveau transformateur sur le boulon de fixation du contrôleur de luminaire.
13. Placer la garniture d'étanchéité, les rondelles du transformateur et l'écrou du transformateur sur la vis de fixation du contrôleur de luminaires et les serrer avec une clé de 14 mm.
14. Replacer le couvercle du contrôleur de luminaires sur le contrôleur.
15. Replacer et serrer la vis du couvercle du contrôleur de luminaires.
16. Mettre le système sous tension au niveau du panneau électrique.

Remplacement de l'assemblage de la carte de circuit imprimé

AVERTISSEMENT

Afin de réduire le risque de décharge électrique, d'incendie ou de blessure, les interventions sur l'équipement doivent uniquement être effectuées par un professionnel dûment qualifié pour intervenir sur les équipements de piscine.

Le risque de choc électrique peut entraîner de graves blessures voire la mort : S'assurer que tout courant vers le circuit qui alimente le système soit débranché ou désactivé au niveau du disjoncteur avant de procéder à l'installation ou à l'entretien. Tout le câblage doit être réalisé conformément aux directives du National Electrical Code® (NEC)®, NFPA-70®, notamment celles de l'Article 680 - piscines, fontaines et installations similaires.

Au Canada, le Code canadien de l'électricité (CEC), CSA C22.1, doit être appliqué. L'ensemble des codes et réglementations d'installation en vigueur au niveau local doivent être respectés.

Le contrôleur de luminaires à DEL se trouve dans un état de fonctionnement acceptable; tous les joints/garnitures d'étanchéité doivent être en place et fonctionnels; un protecteur de raccordement à la terre doit être présent, fonctionnel et raccordé; et la corrosion ne doit pas compromettre la protection contre l'afflux des intempéries.

De plus, tout le matériel doit être présent et fonctionnel. Si l'une des conditions susmentionnées n'est pas remplie, un nouveau boîtier DOIT être utilisé.

1. Couper l'alimentation du contrôleur de luminaires au niveau du panneau électrique.
2. Enlever la vis du couvercle du contrôleur de luminaires.
3. Tirer le couvercle et l'enlever du contrôleur de luminaires.
4. Débrancher le faisceau de connexion du fil d'entrée blanc du transformateur, voir Figure 4 (1).
5. Utiliser un tournevis pour desserrer suffisamment les vis des fils de sortie afin d'enlever les fils de sortie bleus du transformateur, voir Figure 4 (2).

6. Desserrer 2 vis de fixation du support de l'assemblage de la carte de circuit imprimé.
7. Enlever les deux bornes de fils inférieures de l'assemblage de la carte de circuit imprimé, voir Figure 4 (3).
8. Soulever le support de l'assemblage de la carte de circuit imprimé jusqu'à ce que les logements libèrent les vis de fixation de ce support, voir Figure 4 (4).
9. Débrancher le connecteur inférieur de l'assemblage de la carte de circuit imprimé, voir Figure 4 (5).

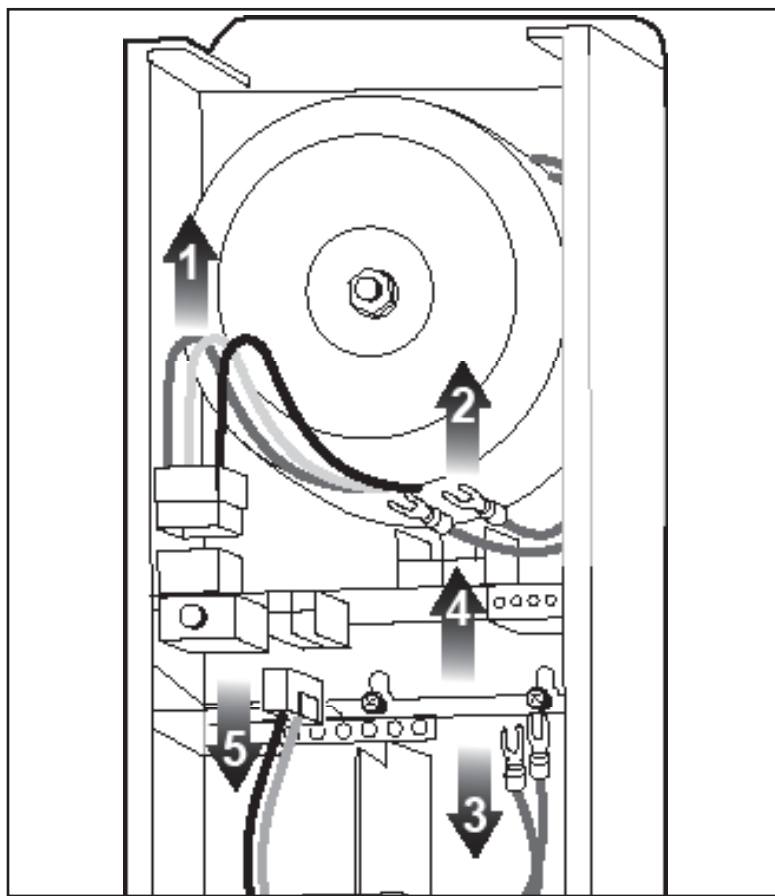


Figure 4. Dépose de l'assemblage de la carte de circuit imprimé

10. Enlever l'ancien assemblage de la carte de circuit imprimé du contrôleur de luminaires, voir Figure 4.
11. Fixer les fils de sortie bleus du transformateur sur les vis de fils de sortie sur l'assemblage de la carte de circuit imprimé et les serrer.
12. Brancher le faisceau de connexion blanc des fils d'entrée du transformateur sur le nouvel assemblage de la carte de circuit imprimé.
13. Brancher le connecteur blanc de l'assemblage de la carte de circuit imprimé sur le nouvel assemblage.
14. Placer le nouvel assemblage de la carte de circuit imprimé dans le contrôleur de luminaire avec les logements de supports de cet assemblage sur les vis de fixation et serrer les vis.
15. Fixer les deux bornes de fils inférieures de l'assemblage de la carte de circuit imprimé sur la vis de fixation à droite de l'assemblage et serrer.
16. Replacer le couvercle du contrôleur de luminaires sur le contrôleur.
17. Replacer et serrer la vis du couvercle du contrôleur de luminaires
18. Mettre le système sous tension au niveau du panneau électrique.

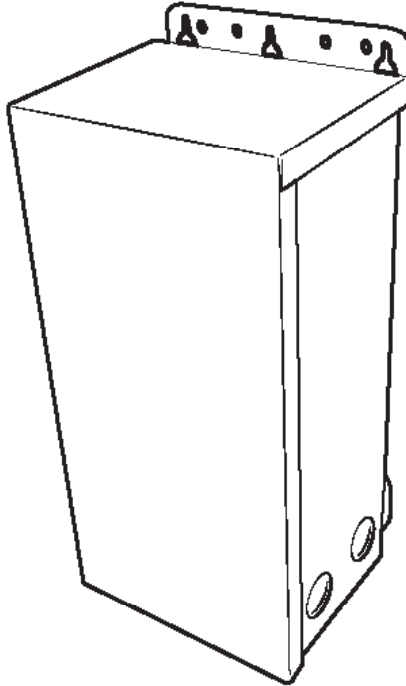
Zodiac Pool Systems LLC

2882 Whiptail Loop #100, Carlsbad, CA 92010, États-Unis
1.800.822.7933 | Jandy.com

Zodiac Pool Systems Canada, Inc.

3365 Mainway, Unit 2, Burlington, ON L7M 1A6
1.888.647.4004 | Jandy.ca

*©2023 Zodiac Pool Systems LLC. Tous droits réservés.
Zodiac® est une marque de commerce enregistrée de Zodiac
International. S.A.S.U., utilisée sous licence. Toutes les autres
marques mentionnées dans ce document constituent la
propriété de leurs propriétaires respectifs.*



Controlador de luces LED Infinite WaterColors™

Estas instrucciones deben usarse con los siguientes kits de repuestos de Jandy Pro:

R0979800	Controlador de luces Infinite WaterColors, kit de reemplazo del transformador
R0979900	Controlador de luces Infinite WaterColors, PCBA con soporte
R0980000	Controlador de luces Infinite WaterColors, Tapa con espuma y etiqueta
R0980100	Controlador de luces Infinite WaterColors, Tornillos (paquete de 10)

ADVERTENCIA

PARA SU SEGURIDAD: La instalación y el servicio de este producto deben estar a cargo de un contratista cualificado y matriculado para trabajar con equipamientos para piscinas en la jurisdicción en la que se instalará el producto, donde existan tales requisitos estatales o locales. En caso de que no existan tales requisitos estatales o locales, la persona a cargo del mantenimiento debe ser un profesional con experiencia suficiente en la instalación y el mantenimiento de equipos para piscinas, para que todas las instrucciones de este manual se puedan seguir con exactitud. Antes de instalar este producto, lea y siga todos los avisos de advertencia y las instrucciones que se proporcionan con el producto. Si no se siguen los avisos de advertencia o las instrucciones, es posible que se produzcan daños materiales, lesiones personales o la muerte. Una instalación o una operación incorrectas pueden anular la garantía.

La instalación o la operación inadecuadas pueden generar peligros eléctricos no deseados que pueden provocar lesiones graves, daños materiales o la muerte.

ADVERTENCIA

Si la información de estas instrucciones no se sigue exactamente, se pueden producir incendios o explosiones, lo que provocaría daños materiales, lesiones personales o la muerte.

ADVERTENCIA

Posibles voltajes altos en el centro de energía pueden ocasionar riesgos eléctricos peligrosos que podrían provocar la muerte, lesiones graves o daños materiales. Apague la energía del circuito principal que alimenta el centro de energía desconectarlo del sistema.

ADVERTENCIA

ATENCIÓN, INSTALADOR: Este manual contiene información importante sobre la instalación, la operación y el uso seguros de este producto. Esta información debe proporcionarse al propietario/operador de este equipo.

INSTRUCCIONES IMPORTANTES DE SEGURIDAD LEA Y SIGA TODAS LAS INSTRUCCIONES

Todos los trabajos de electricidad deben ser realizados por un electricista matriculado y deben cumplir todos los códigos nacionales, estatales, provinciales y locales. Cuando se instale y utilice este equipo eléctrico, se deberán seguir siempre las precauciones básicas de seguridad, incluidas las siguientes:

ADVERTENCIA

Las modificaciones llevadas a cabo en este equipo que no estén autorizadas por el fabricante pueden anular la autoridad del usuario para operar este equipo.

Riesgo de descarga eléctrica que puede resultar en lesiones graves o la muerte: Antes de intentar una instalación o realizar tareas de servicio, asegúrese de que toda energía que alimenta el circuito que suministra energía al sistema esté desconectada o apagada en el disyuntor. Todo el cableado debe llevarse a cabo de conformidad con National Electrical Code® (NEC)®, NFPA-70®, incluidas las indicaciones del Artículo 680 (piscinas, fuentes e instalaciones similares).

En Canadá, debe cumplirse con Canadian Electrical Code (CEC), CSA C22.1. Deben seguirse todos los códigos y reglamentos de instalación locales que correspondan.

ADVERTENCIA

Se proporciona una barra de bornes marcada con "GROUND" (Tierra) en el centro de energía. A fin de reducir el riesgo de descargas eléctricas, conecte esta barra de terminales al terminal de conexión a tierra de su tablero de servicio o suministro eléctrico, con un conductor de cobre continuo con aislamiento verde con un tamaño equivalente a los conductores del circuito suministrados que alimentan este equipo pero no inferior a n.º 12 AWG (3,3 mm²). Además, debe conectarse equipotencialmente un segundo conector de cable con un cable de cobre n.º 8 AWG (8,4 mm²) a cualquier escalera metálica, tubo de agua u otros metales a menos de cinco (5) pies (1,52 m) de la piscina/del hidromasaje. En Canadá, el cable de conexión equipotencial debe ser de, como mínimo, 6 AWG (13,3 mm²).

PRECAUCIÓN

- PARA UTILIZARSE ÚNICAMENTE EN UN RAMAL DE CIRCUITO PROTEGIDO MEDIANTE UN INTERRUPTOR DE CIRCUITO POR FALLA A TIERRA (GFCI) DE CLASE A.
- NO CONECTE DOS O MÁS FUENTES DE ALIMENTACIÓN EN PARALELO.
- LOS SISTEMAS PARA LA ILUMINACIÓN DE PAISAJES SON SOLO PARA UTILIZARSE EN EXTERIORES.
- NO ESTÁN DESTINADOS A USARSE EN VIVIENDAS.
- NO MONTE LA FUENTE DE ALIMENTACIÓN NI LAS LUMINARIAS A MENOS DE 3 m DE UNA PISCINA O DE UN HIDROMASAJE.
- RIESGO DE INCENDIOS. NO COLOQUE AISLAMIENTO DEBAJO DE LA PLACA DE TERMINALES.
- VERIFIQUE LA CONEXIÓN DESPUÉS DE LA INSTALACIÓN.
- ¡LA LÁMPARA ILUMINADA ESTÁ CALIENTE!

PRECAUCIÓN

Este dispositivo es para usarse en piscinas permanentes, y también se puede utilizar en hidromasajes y jacuzzis si estuviera indicado. No use este producto con piscinas portátiles. Las piscinas permanentes están construidas dentro del suelo o sobre él, o en un edificio de tal manera que no se pueden desmontar para su almacenamiento. Las piscinas portátiles están construidas de manera que pueden ser fácilmente desmontadas para su almacenamiento y pueden volver a montarse en su estado original.

GUARDE ESTAS INSTRUCCIONES

Verifique que cuenta con todas las piezas necesarias (consulte la Tabla 1 debajo).

PIEZA DEL KIT N.º	DESCRIPCIÓN DEL COMPONENTE	CANTIDAD
R0979800	Kit de reemplazo del transformador	1
R0979900	PCBA con soporte	1
	Tornillos	2
R0980000	Tapa con espuma y etiqueta	1 tornillo
R0980100	Tornillos (paquete de 10)	1

Tabla 1. Piezas del kit de reemplazo

Reemplazo de la tapa

ADVERTENCIA

Para reducir el riesgo de descargas eléctricas, incendios o lesiones, solo un profesional calificado en el servicio de piscinas debe realizar las reparaciones.

Riesgo de descarga eléctrica que puede resultar en lesiones graves o la muerte: Antes de intentar una instalación o realizar tareas de servicio, asegúrese de que toda energía que alimenta el circuito que suministra energía al sistema esté desconectada o apagada en el disyuntor. Todo el cableado debe llevarse a cabo de conformidad con National Electrical Code® (NEC)®, NFPA-70®, incluidas las indicaciones del Artículo 680 (piscinas, fuentes e instalaciones similares).

En Canadá, debe cumplirse con Canadian Electrical Code (CEC), CSA C22.1. Deben seguirse todos los códigos y reglamentos de instalación locales que correspondan.

El controlador de luces LED debe estar en buen estado de funcionamiento, incluidos todos los sellos/juntas, que deben estar en su lugar y funcionar, y el terminal de conexión a tierra, que debe estar presente, funcional y conectado equipotencialmente; además, no debe haber corrosión que ponga en riesgo la protección de ingreso contra los elementos climáticos.

Además, toda la tornillería debe estar presente y ser funcional. Si no se cumple alguna de las condiciones precedentes, DEBE utilizarse un nuevo cerramiento.

1. Apague la energía eléctrica al controlador de luces en el panel del disyuntor.
2. Extraiga el tornillo de la tapa del controlador de luces. Consulte la Figura 1.
3. Tire hacia arriba de la tapa del controlador de luces y extráigala del DCT. Consulte la Figura 1.

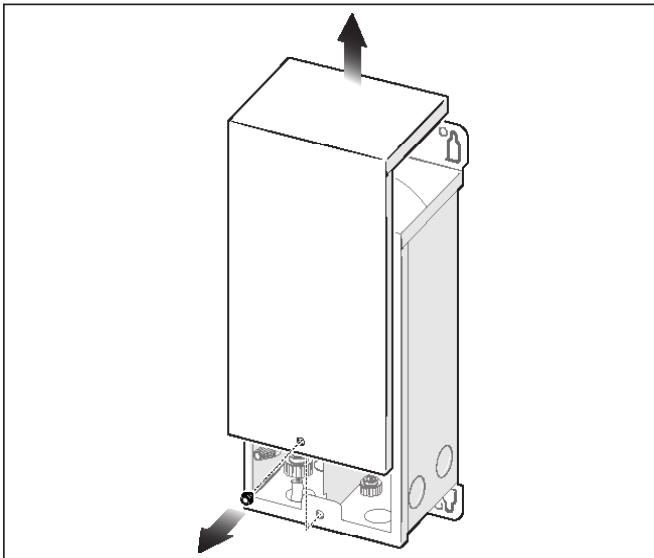


Figura 1. Extraer la tapa del controlador de luces

4. Deslice la nueva tapa arriba del controlador de luces. Asegúrese de presionar firmemente hacia abajo la nueva tapa.
5. Fije la nueva tapa en el controlador de luces con el tornillo.
6. Encienda la energía en el panel del disyuntor.

Reemplazo del transformador

ADVERTENCIA

Para reducir el riesgo de descargas eléctricas, incendios o lesiones, solo un profesional calificado en el servicio de piscinas debe realizar las reparaciones.

Riesgo de descarga eléctrica que puede resultar en lesiones graves o la muerte: Antes de intentar una instalación o realizar tareas de servicio, asegúrese de que toda energía que alimenta el circuito que suministra energía al sistema esté desconectada o apagada en el disyuntor. Todo el cableado debe llevarse a cabo de conformidad con National Electrical Code® (NEC)®, NFPA-70®, incluidas las indicaciones del Artículo 680 (piscinas, fuentes e instalaciones similares).

En Canadá, debe cumplirse con Canadian Electrical Code (CEC), CSA C22.1. Deben seguirse todos los códigos y reglamentos de instalación locales que correspondan.

El controlador de luces LED debe estar en buen estado de funcionamiento, incluidos todos los sellos/juntas, que deben estar en su lugar y funcionar, y el terminal de conexión a tierra, que debe estar presente, funcional y conectado equipotencialmente; además, no debe haber corrosión que ponga en riesgo la protección de ingreso contra los elementos climáticos.

Además, toda la tornillería debe estar presente y ser funcional. Si no se cumple alguna de las condiciones precedentes, DEBE utilizarse un nuevo cerramiento.

1. Apague la energía eléctrica al controlador de luces en el panel del disyuntor.
2. Extraiga el tornillo de la tapa del controlador de luces.
3. Tire de la tapa hacia arriba y extráigala del controlador de luces.
4. Desenchufe el mazo de conectores de cables de entrada del transformador. Consulte la Figura 2.

5. Use una llave de 14 mm para extraer la tuerca del transformador. Consulte la Figura 2.
6. Extraiga las arandelas y la junta del transformador. Consulte la Figura 2.

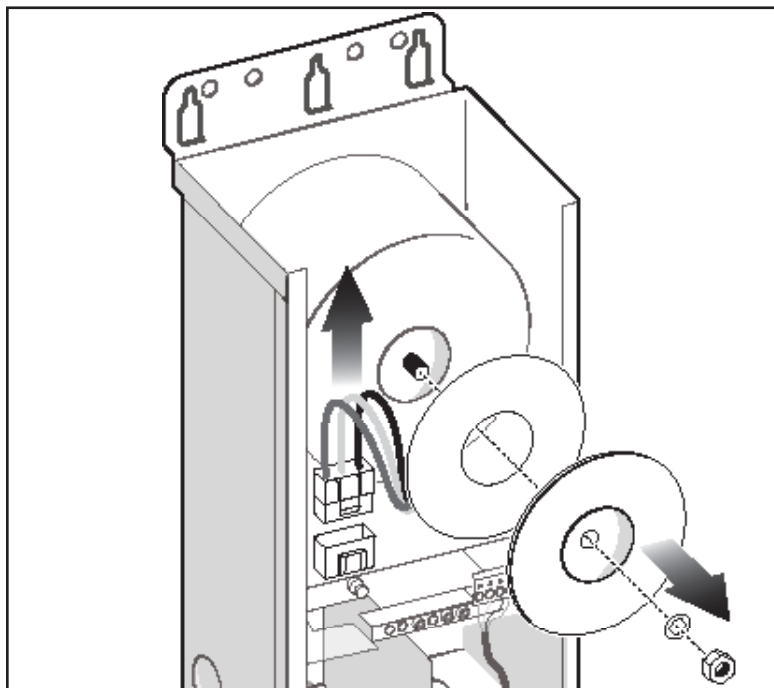


Figura 2. Desenchufar el conector de cables de entrada y extraer la tuerca del transformador

7. Tire del transformador hacia arriba para obtener acceso a los cables de salida. Consulte la Figura 3.
8. Use un destornillador para aflojar los tornillos de los cables de salida lo suficiente para extraer los cables azules de salida del transformador. Consulte la Figura 3.

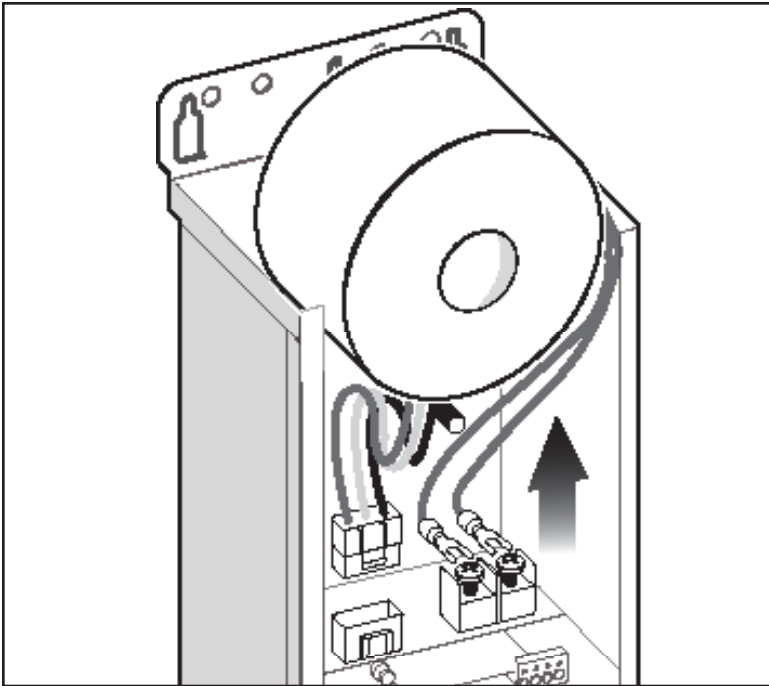


Figura 3. Extraer el transformador y los cables de salida

9. Extraiga el transformador anterior del controlador de luces.
10. Conecte los cables azules de salida del nuevo transformador a los tornillos de los cables de salida del controlador de luces y apriete los tornillos.
11. Enchufe el nuevo mazo de conectores de cables blancos de entrada del transformador en el controlador de luces.
12. Coloque el nuevo transformador en el perno de montaje del controlador de luces.
13. Coloque la junta, las arandelas del transformador y la tuerca del transformador en el perno de montaje del controlador de luces. Apriete con la llave de 14 mm.
14. Vuelva a colocar la tapa del controlador de luces en el controlador de luces.

15. Vuelva a colocar el tornillo de la tapa del controlador de luces y apriételo.
16. Encienda la energía en el panel del disyuntor.

Reemplazo de la placa PCBA

ADVERTENCIA

Para reducir el riesgo de descargas eléctricas, incendios o lesiones, solo un profesional calificado en el servicio de piscinas debe realizar las reparaciones.

Riesgo de descarga eléctrica que puede resultar en lesiones graves o la muerte: Antes de intentar una instalación o realizar tareas de servicio, asegúrese de que toda energía que alimenta el circuito que suministra energía al sistema esté desconectada o apagada en el disyuntor. Todo el cableado debe llevarse a cabo de conformidad con National Electrical Code® (NEC)®, NFPA-70®, incluidas las indicaciones del Artículo 680 (piscinas, fuentes e instalaciones similares).

En Canadá, debe cumplirse con Canadian Electrical Code (CEC), CSA C22.1. Deben seguirse todos los códigos y reglamentos de instalación locales que correspondan.

El controlador de luces LED debe estar en buen estado de funcionamiento, incluidos todos los sellos/juntas, que deben estar en su lugar y funcionar, y el terminal de conexión a tierra, que debe estar presente, funcional y conectado equipotencialmente; además, no debe haber corrosión que ponga en riesgo la protección de ingreso contra los elementos climáticos.

Además, toda la tornillería debe estar presente y ser funcional. Si no se cumple alguna de las condiciones precedentes, DEBE utilizarse un nuevo cerramiento.

1. Apague la energía eléctrica al controlador de luces en el panel del disyuntor.
2. Extraiga el tornillo de la tapa del controlador de luces.
3. Tire de la tapa hacia arriba y extráigala del controlador de luces.
4. Desenchufe el mazo de conectores de cables de entrada del transformador. Consulte la Figura 4 (1).
5. Use un destornillador para aflojar los tornillos de los cables de salida lo suficiente para extraer los cables azules de salida del transformador. Consulte la Figura 4 (2).

6. Afloje dos tornillos de montaje del soporte de la placa PCBA.
7. Extraiga los dos terminales de cable inferiores de la placa PCBA. Consulte la Figura 4 (3).
8. Mueva el soporte de la placa PCBA hacia arriba hasta que las ranuras estén libres de los tornillos de montaje de soporte de la placa PCBA. Consulte la Figura 4 (4).
9. Desenchufe el conector blanco inferior de la placa PCBA. Consulte la Figura 4 (5).

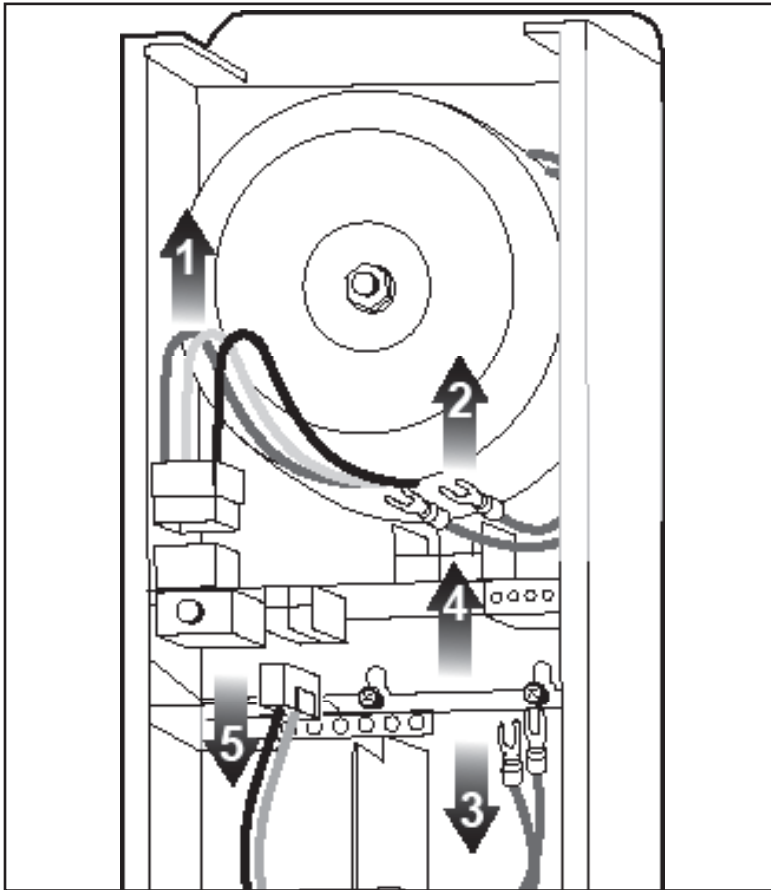


Figura 4. Extraer la placa PCBA

10. Extraiga la placa PCBA anterior del controlador de luces.
Consulte la Figura 4.
11. Conecte los cables azules de salida del transformador a los tornillos de los cables de salida de la nueva placa PCBA y apriete los tornillos.
12. Enchufe el mazo de conectores de cables blancos de entrada del transformador en la nueva placa PCBA.
13. Enchufe el conector blanco inferior de la placa PCBA en la nueva placa PCBA.
14. Coloque la nueva placa PCBA en el controlador de luces con las ranuras del soporte de la placa PCBA en los tornillos de montaje y apriete los tornillos.
15. Conecte los dos terminales de cable inferiores de la placa PCBA al tornillo de montaje lateral derecho de la PCBA y apriete.
16. Vuelva a colocar la tapa del controlador de luces en el controlador de luces.
17. Vuelva a colocar el tornillo de la tapa del controlador de luces y apriételo.
18. Encienda la energía en el panel del disyuntor.

Zodiac Pool Systems LLC

2882 Whiptail Loop #100, Carlsbad, CA 92010
1.800.822.7933 | Jandy.com

Zodiac Pool Systems Canada, Inc.

3365 Mainway, Unit 2, Burlington, ON L7M 1A6
1.888.647.4004 | Jandy.ca

©2023 Zodiac Pool Systems LLC. Todos los derechos reservados. Zodiac® es una marca registrada de Zodiac International, S.A.S.U. y se utiliza bajo licencia. Todas las demás marcas comerciales a las que se hace referencia en este documento son propiedad de sus respectivos dueños.