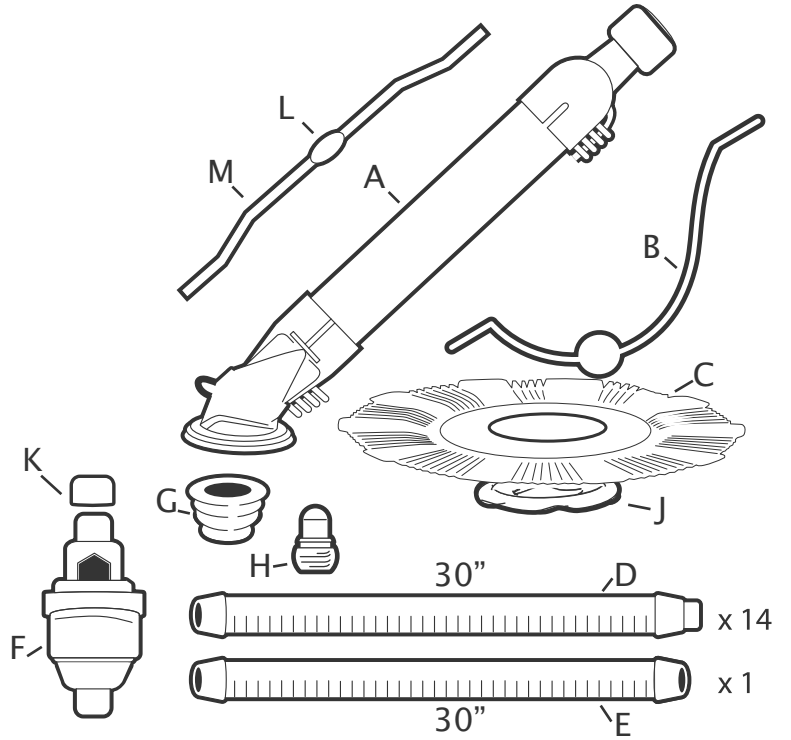


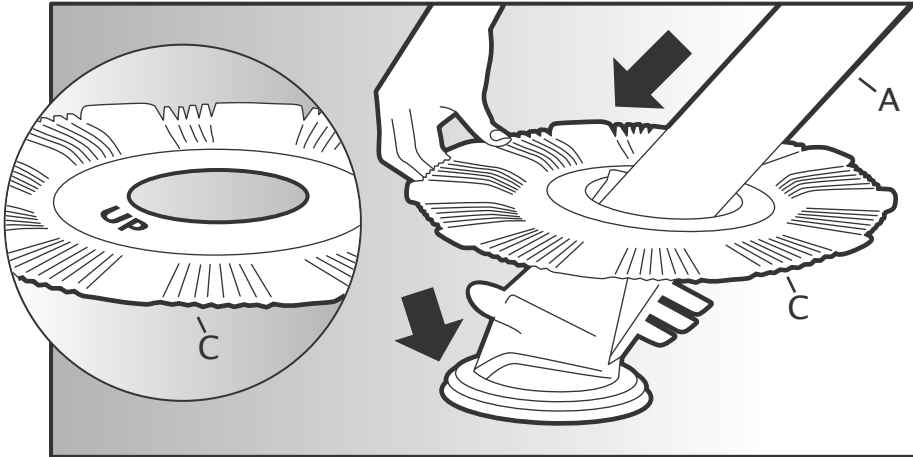


**⚠ WARNING**

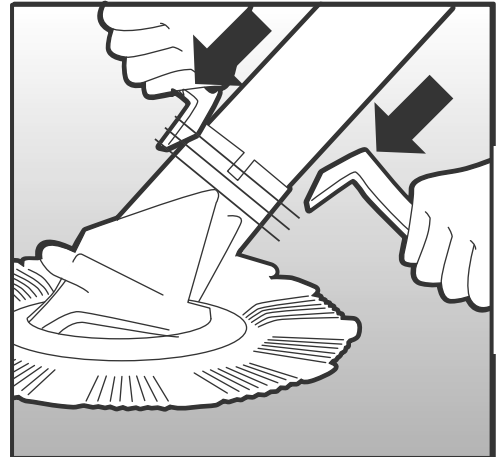
Do not let children use or play with the cleaner. Do not allow swimmers in the pool during cleaner operation.  
*Ne laissez pas un enfant utiliser ou jouer avec l'aspirateur.*  
*Il est interdit de se baigner lorsque l'aspirateur fonctionne.*



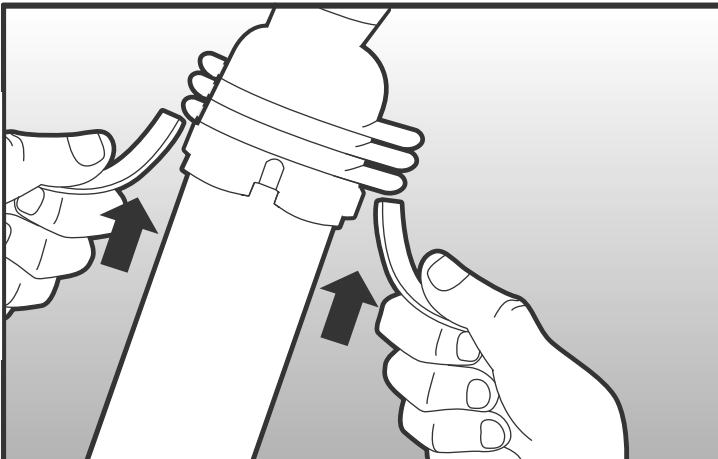
STEP 1



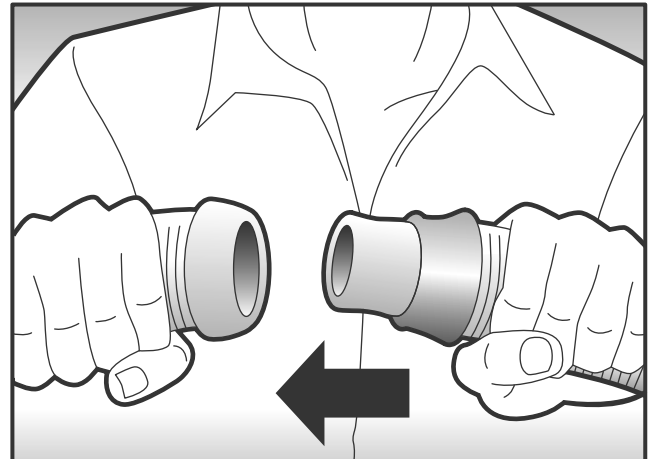
STEP 2



STEP 3



STEP 4

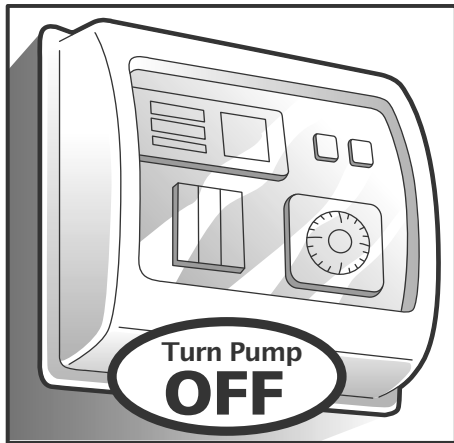


STEP 5

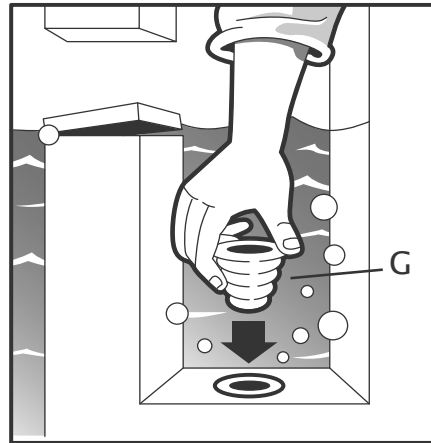
**Hose length should reach farthest point in pool plus 2 additional hose sections.**  
 Le tuyau doit atteindre le point le plus éloigné du bassin. Ajoutez à cette longueur 2 sections de tuyau supplémentaires.

**In cold water (60 degrees or less), vacuum will need to be increased to overcome reduced flexibility of the hose.**  
 lorsque l'eau est froide (moins de 60°F), l'aspiration doit être augmentée pour compenser la perte de flexibilité du tuyau.

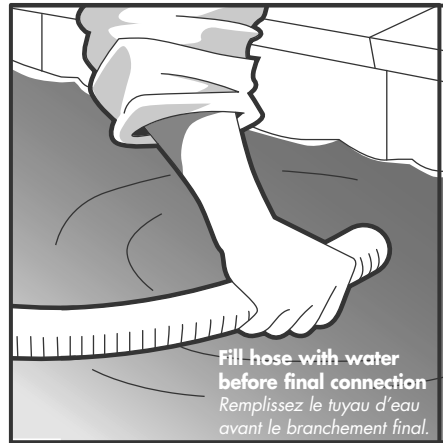
STEP 6



STEP 7



STEP 8



STEP 9

**First check the vacuum. Turn pump OFF. Fill hose with water (step 6), connect to skimmer or vacuum fitting (steps 4A, 5A and 7A or step 7C) and end with Flow Regulator (F) and lid (K) as shown below. Turn pump ON. Watch opening in Flow Regulator. Once vacuum is correct remove the Regulator and store for use in the future. If vacuum is too high and there is no valve on the skimmer to adjust, then the Regulator can be used between the 3rd and 4th hoses as a bypass valve which would provide the correct vacuum to the cleaner.** Commencez par vérifier l'aspiration. Coupez le moteur. Remplissez le tuyau d'eau et connectez-le au skimmer ou à la prise balai d'un côté et au régulateur de pression (F) de l'autre, en terminant par le bouchon (K). Mettez le moteur en marche et observez l'ouverture du régulateur de pression.

**to skimmer or vacuum fitting**  
 Vers le skimmer ou la prise-balai

**1**

**Vacuum too strong. See troubleshooting for solutions.**  
 Aspiration trop forte. Voir solutions Page 4.

**2**

**Perfect vacuum strength. Aspiration idéale.**

**3**

**Vacuum too weak. See troubleshooting for solutions.**  
 Aspiration trop faible. Voir solutions Page 4.

STEP 10

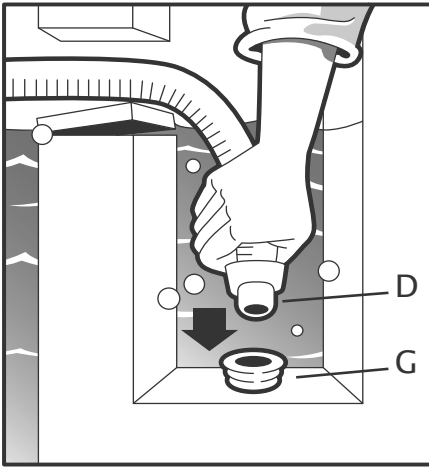
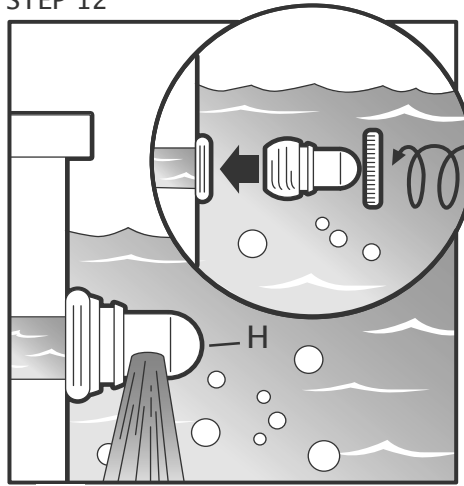
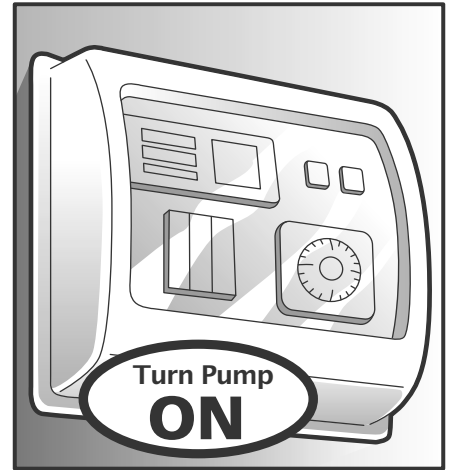
**Cleaning connection**  
 Connexion pour nettoyage

**Connect Halo and hose to cleaner**

Connectez l'anneau pare-échelle et le tuyau à l'aspirateur

**Install Flow Regulator at 3 hose lengths from cleaner. To increase or decrease the cleaner's productivity, move the valve on the hose section.**

Installez le régulateur de pression à 3 sections de tuyau de l'aspirateur. Pour augmenter ou diminuer le rendement de l'appareil, déplacez le régulateur de pression sur la section de tuyau.

**STEP 11****STEP 12****STEP 13**

**NOTE: to maximize cleaning coverage, replace existing eyeball with the one supplied (H).**  
*Pour une efficacité optimale, remplacez le régulateur de débit par celui livré avec l'aspirateur (H).*

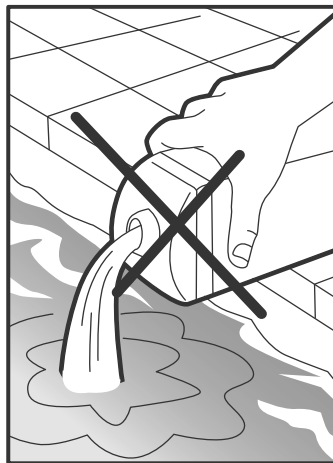
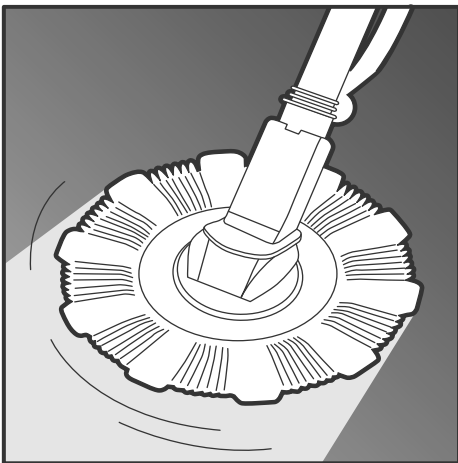
**IMPORTANT FOR VINYL POOL OWNERS**

Vinyl liners are subject to deterioration or damage due to age, the effects of chemicals, corrosion or failure of the supporting walls; as well as improper installation. Before installing your Sun Ray pool vacuum, inspect the interior of your pool carefully. If your vinyl liner is brittle or has stones, roots, wrinkles, metal corrosion in contact with the underside of the liner, or has damage to the base material or supporting walls, do not install the Sun Ray pool vacuum before having a qualified pool professional perform the necessary repairs or modifications.

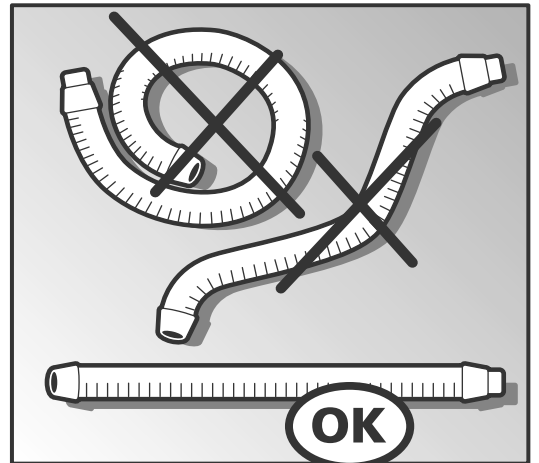
HAYWARD will not be responsible for liner damage caused by a cleaner out of warranty or one that has been used in a pool having an aged or deteriorated liner. You are responsible for liner damage if you use the Sun Ray pool vacuum under these conditions.

**POSSESSEURS DE PISCINE AVEC LINER**

*La détérioration des liners est due au temps, à l'utilisation de produits chimiques, à la corrosion ou aux problèmes liés aux murs soutenant la piscine ainsi qu'à une mauvaise installation. Avant l'installation de l'aspirateur Sun Ray, contrôlez l'intérieur de votre piscine soigneusement. Si votre liner est fragile, recouvre des cailloux ou des racines, présente des signes de corrosion ou de détérioration de la structure supportant la piscine, n'installez pas l'aspirateur avant qu'un piscinier qualifié ait effectué les réparations ou changements nécessaires. HAYWARD ne sera pas responsable des dommages causés au liner par un aspirateur hors garantie ou un aspirateur qui a été utilisé dans une piscine ayant un liner ancien ou détérioré. Vous êtes seul responsable des dommages si vous utilisez le Sun Ray dans ces conditions.*



**Do not add chemicals with cleaner in pool.**  
*N'effectuez pas de traitement chimique lorsque l'aspirateur est dans l'eau.*



**Store hose in straight position.**  
*Stockez les sections de tuyau à plat et droits.*

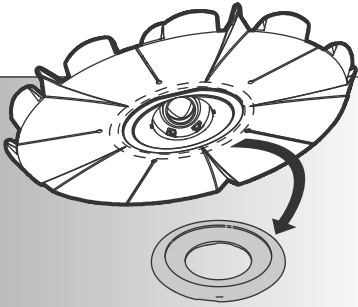
**To register your Sun Ray cleaner in our database, go to [www.haywardnet.com](http://www.haywardnet.com)**

*Pour enregistrer votre aspirateur Sun Ray dans notre base de données, rendez-vous sur [www.haywardnet.com](http://www.haywardnet.com)*

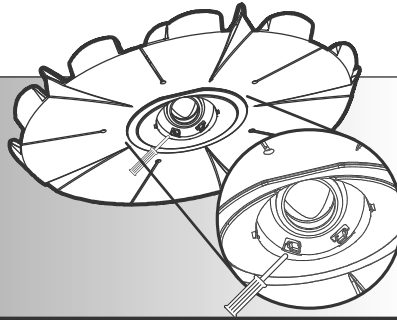
# Replacing the Hammer wings

## Remplacement des ailettes du marteau

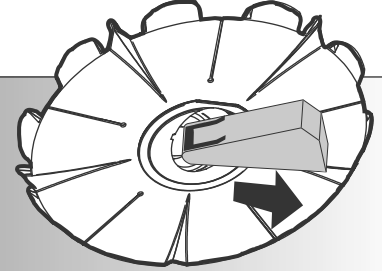
**Remove the Foot Pad (J)**  
*Déboîter la semelle complètement (J)*



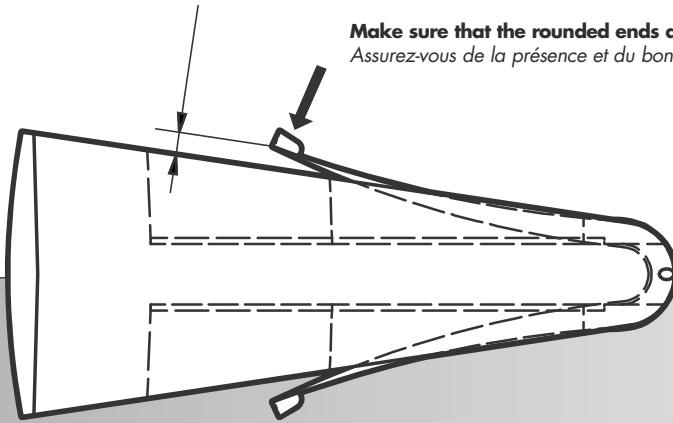
**With a screwdriver, remove the Hammer Retainer.**  
*A l'aide d'un tournevis faire levier sur la patte de gauche pour la déloger.*



**Pull out the Hammer and Fins.**  
*Tirer la trappe vers l'extérieur. Déboîter le marteau.*

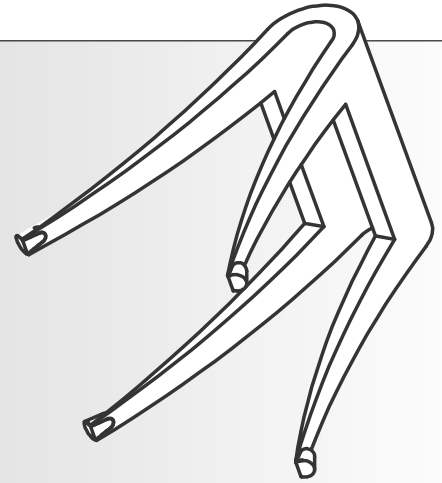


**Check the distance between the fins and the hammer. It must be over 1/8 inch.**  
*Verifiez l'écartement des ailettes, la distance ne doit pas être inférieure à 1/8 inch (3 mm).*

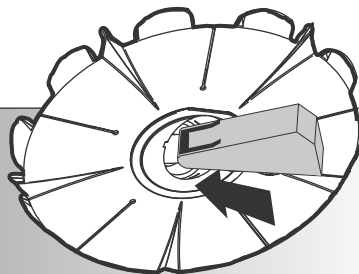


**Make sure that the rounded ends are not damaged.**  
*Assurez-vous de la présence et du bon état des extrémités arrondies.*

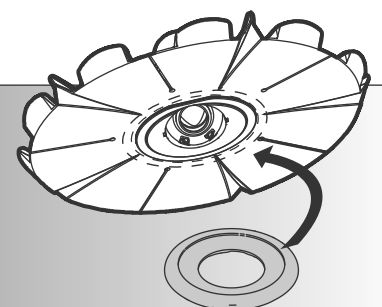
**Replace the damaged hammer fins if needed.**  
*Au besoin, remplacer les ailettes.*



**Put Hammer and Fins back in cleaner.**  
*Enfiler le marteau.*



**Replace the Hammer Retainer and Foot Pad.**  
*Remettre en place la trappe puis la semelle.*



## **TROUBLESHOOTING**

### **MY CLEANER DOESN'T START**

- Check that the pump is on
- Check that the filter, the pump basket and the skimmer are clean
- Check the power of the pump. If it is too high close another vacuum line
- Check that there is no leak at the pipe or that the hose is correctly plugged
- Check that the flapper can move freely and check the position of the springs

### **MY CLEANER DOESN'T MOVE**

- Check the seal : the sign "UP" must be on the top
- Check the balance of the cleaner and the position of the valve between the 3rd and the 4th hose.

### **MY CLEANER IS STUCK**

- The swivel head must be free to turn
- Check the position of the valve between the 3rd and the 4th hose

### **THE CLEANER DOESN'T CLEAN THE ENTIRE POOL**

- Check the length of the hose
- The hose must be stocked straight
- Install the flow deflector

## **PROBLÈMES ET SOLUTIONS**

### **MON ASPIRATEUR NE DÉMARRE PAS**

- Vérifier que la filtration est en marche
- Vérifier que le filtre, le panier de la pompe et du skimmer sont propres
- Vérifier qu'il n'y ait pas de fuite au tuyau ou au branchement du tuyau
- Vérifier que le marteau est libre de mouvement dans son logement et la position des ailettes

### **MON ASPIRATEUR NE SE DÉPLACE PAS**

- Vérifier que la jupe est avec le signe "UP" au dessus
- Vérifier l'équilibrage de l'appareil et la présence de la valve à la 3<sup>e</sup> longueur du tuyau

### **MON ASPIRATEUR SE COINCE**

- La tête de l'appareil doit tourner librement
- Vérifier la présence de la valve à la 3<sup>e</sup> longueur du tuyau

### **MON ASPIRATEUR NE NETTOIE PAS TOUTE LA PISCINE**

- Vérifier la longueur du tuyau
- Le tuyau doit être stocké à plat
- Installer le déflecteur de flux

## LIMITED WARRANTY

### Conditions & exclusions :

1. This limited warranty is for the replacement of defective parts only and does not cover labor charges including, but not limited to, charge incurred for installation of replacement parts or additional fees which may be imposed by the dealer of servicing agent.
2. All warranty replacement parts are under warranty from the date of purchase of the original cleaner and not from the date of replacement. All parts purchased thereafter are under warranty for one full year from the date of purchase.
3. This limited warranty against wear does not include replacement of parts which become discolored due to exposure to sunlight or chemicals, or parts which, even if worn, do not affect performance of the cleaner. Nicks, scratches, fading discoloration, etc. are cosmetic conditions that do not necessarily affect mechanical performance. Both manufacturer and dealer reserve the right to deny any and all warranty claims made for worn parts if manufacturer or dealer determine that the wear does not negatively affect mechanical performance of the cleaner.
4. The cleaner is designed to function in a properly designed, constructed and maintained pool. This limited warranty does not extend in the circumstances where the pool's design, construction or maintenance is defective or substandard.
5. Deterioration, discoloration or brittleness of pool plaster and vinyl liners can be caused by age, improper pool chemistry, improper installation, or other factors. Customer hereby disclaims any and all claims, and releases Manufacturer from any and all claims for damages to any pool plaster or vinyl liner in Customer's pool by reason of the use and / or operation of the cleaner. Customer represents and agrees that claims which it may assert against manufacturer shall be limited to those which may be asserted under the foregoing limited warranty.
6. The cleaner is designed for the use on inground pools and its warranty is limited to this use. If cleaner is used in any other application, customer understands that this is a misuse of the product and will void all warranty of the cleaner. Further, customer hereby releases manufacturer from any and all claims stemming from the misuse of the cleaner.
7. Under no circumstances shall manufacturer be liable for any loss or damage, whether direct, consequential or incidental, arising out of the use or inability to use the cleaner in customer's pool.
8. This limited warranty does not apply to any injury, loss, damage, defect or malfunction of the cleaner or failure to function resulting from any failure to operate or maintain the cleaner in accordance with the directions contained in the installation and operation manual or operating instructions provided by Hayward pool products; or any injury, loss, damage, defect or malfunction or failure to function resulting from any accident, acts of God, alterations in the cleaner by anyone other than manufacturer including but not limited to such damages or injuries to parts resulting from improper installation or damage to pump parts resulting from running the pump dry (e.g., interruption in or inadequate supply of water to internal pump parts due to loss of prime or obstruction in line or otherwise); or damage, defect or malfunction resulting from defects in, failure or malfunction of, or negligence, abuse, or misuse with respect to equipment other than the cleaner; or any damage or loss of any nature whatsoever and personal injury caused due to the presence of a foreign object in or about the pool.
9. This limited warranty is valid and enforceable only on cleaners made by Hayward pool products.
10. This limited warranty is applicable only if the cleaner is purchased from a Hayward pool products dealer.
11. This limited warranty shall apply only to customer as an original purchaser of the cleaner from a Sun Ray Pool Vacuum dealer and shall not apply to any subsequent purchaser, assignee or other recipients of the cleaner from customer.
12. No dealer, distributor or other similar person has any authority to make any warranties or representations concerning Hayward pool products, its cleaner or to extend this warranty beyond the express terms contained herein. Manufacturer assumes no responsibility for any warranties beyond the express terms contained in this limited warranty. This limited warranty and customer releases and holds manufacturer harmless from any claims stemming from any unauthorized representations.
13. This limited warranty shall be void if customer modifies the cleaner in any respect including but not limited to the use of parts other than genuine Sun Ray Pool Vacuum parts.
14. The foregoing limited warranty gives customer specific legal rights and accordingly, some of the listed conditions and exclusions may not apply to customers living in certain states.
15. These warranties set forth herein are in lieu of any other warranties, expressed or implied, including the warranties of merchantability or fitness. Any such implied warranty imposed by state consumer law is limited in duration to one (1) year from date of purchase.
16. Customer represents and agrees that any claims which it may assert against manufacturer shall be limited to those which may be asserted under the foregoing limited warranty.

**To register your Sun Ray cleaner in our database, go to [www.haywardnet.com](http://www.haywardnet.com)**

## CONDICIONES DE GARANTIA

Le fabricant garantit cet aspirateur contre tout vice de fabrication pendant une période de 1 an à compter de la date d'achat, et contre toute usure qui affecterait le fonctionnement de l'aspirateur pendant une période d'un an à compter de la date d'achat. Ces garanties répondent aux conditions et limitations suivantes :

### Conditions et limitations :

1. Cette garantie s'applique au remplacement des pièces défectueuses et non à l'emploi d'une éventuelle main d'œuvre ou, aux frais de mise en œuvre des pièces détachées défectueuses.
2. Les pièces défectueuses sont sous garantie un an à partir de la date d'achat et le remplacement des pièces ne prolonge jamais cette garantie.
3. Cette garantie ne couvre les dommages résultant d'une décoloration due à l'exposition au soleil, à des produits chimiques, ou à l'emploi d'accessoires qui affecteraient le fonctionnement de l'appareil. Les coupures, les rayures et les décolorations n'affectent en aucun cas le fonctionnement mécanique de l'aspirateur. Le vendeur et Hayward pool products se réservent le droit de refuser tout échange de matériel dans ce cas.
4. L'aspirateur est destiné à fonctionner dans une piscine standard et entretenue convenablement. Cette garantie cesse dans le cas d'utilisation du Sun Ray Pool Vacuum dans des piscines dont la construction est défectueuse ou hors norme.
5. La détérioration, la décoloration, les fissures de la piscine et le mauvais état du liner peuvent être survenus dans le temps, par une utilisation de produits chimiques inappropriés, d'une mauvaise installation ou d'autres facteurs de ce type. La garantie ne couvre pas les dégradations que l'aspirateur pourrait subir dans ces cas.

6. L'aspirateur est destiné à être utilisé en tant qu'appareil automatique de nettoyage pour piscines et cette garantie est strictement limitée à cet usage. En cas de mauvaise utilisation du produit la garantie s'annulera automatiquement.
7. En aucun cas le fabriquant ne peut être tenu pour responsable de toute perte, dommage direct, indirect ou accidentel survenant en dehors de l'utilisation habituelle de l'aspirateur pour laquelle il est conçu.
8. La garantie cesse en cas de mauvaise utilisation de l'appareil due au non respect des conditions d'installation précisées dans le manuel fourni avec l'aspirateur automatique, ou à une négligence lors de l'utilisation.
9. Cette garantie s'applique aux seuls matériels fabriqués par Hayward pool products.
10. Cette garantie est valable seulement si le Sun Ray Pool Vacuum est acheté chez un revendeur agréé.
11. Cette garantie n'est pas transmissible.
12. Aucun revendeur n'est autorisé à modifier ou prolonger les conditions de garantie sans autorisation de Hayward pool products.
13. Cette garantie sera annulée si le client apporte une modification quelconque au Sun Ray Pool Vacuum.
14. Cette garantie prenant cet effet lorsque le certificat de garantie a été complété et signé dans les 14 jours suivant l'achat de l'appareil.
15. Cette garantie est la seule valable pour le Sun Ray Pool Vacuum.
16. Toute réclamation est limitée aux conditions de garantie évoquées dans les articles ci-dessus.

## CONDICIONES DE GARANTIA

El fabricante garantiza este aspirador contra todo vicio de fabricación durante un período de 1 año a partir de la fecha de fabricación y contra todo desgaste anormal afectando el funcionamiento del aparato durante un período de un año a partir de la fecha de compra. Estas garantías llevan las condiciones y las limitaciones siguientes

### Condiciones y limitaciones :

1. Esta garantía esta limitada al reemplazo de las piezas defectuosas y no cubre los gastos de la puesta en obra de las piezas defectuosas.
2. Las piezas defectuosas quedán garantizadas un año a partir de la fecha de compra y la sustitución de piezas no proroga la garantía general.
3. Esta garantía no cubre los daños que resultan de una decoloración debida a la exposición al sol, a productos químicos, o al empleo de accesorios que podrían afectar el funcionamiento del aparato. Los cortes, rayaduras y decoloraciones no afectan en ningún caso el funcionamiento mecánico del limpiafondo. El vendedor y Hayward pool products se reservan el derecho de rechazar todo cambio de material en este caso.
4. El limpiafondo esta destinado a funcionar en una piscina estándar y debidamente mantenida. Esta garantía caduca en caso de utilización del Sun Ray Pool Vacuum en piscinas cuya construcción es defectuosa o fuera de normas.
5. La utilización inapropiada de productos químicos y / ó una instalación defectuosa pueden deteriorar, decolorar y / ó crear fisuras en las paredes y en el fondo de ciertas piscinas. Estos daños no pueden, en ningún caso, ser imputables al uso y / ó funcionamiento del aparato que no puede en ningún caso, ser considerado como el responsable de estas degradaciones.
6. El limpiafondo esta destinado a ser utilizado como un aparato automático de limpieza para piscinas y esta garantía se limita estrictamente a este uso. En caso de mala utilización del producto, la garantía será automáticamente anulada.
7. En ningún caso el fabricante será considerado como responsable de la pérdida, daño directo, indirecto o accidental que pudieran surgir fuera del uso normal del aspiradore para el cual ha sido concebido.
8. La garantía caduca en caso de mala utilización del aparato debida al no respecto de las condiciones de instalación que figuran en el presente manual, ó a otra negligencia en el transcurso de su utilización.
9. Esta garantía se aplica solamente a los materiales Hayward pool products.
10. Esta garantía es valida únicamente si el Sun Ray Pool Vacuum ha sido comprado en una tienda acreditada.
11. Esta garantía no es transferible.
12. Ningún revendedor está autorizado a modificar o a prorogar las condiciones de garantía sin la autorización por escrito de Hayward pool products.
13. Esta garantía se anulará si el cliente aporta una modificación cualquiera al Sun Ray Pool Vacuum.
14. Esta garantía entrará en vigor cuando el certificado de garantía habra sido llenado y firmado dentro de los 14 dias siguientes la compra del aparato.
15. Esta garantía es la única válida para el Sun Ray Pool Vacuum.
16. Toda reclamación está limitada a las condiciones de garantía expuestas en los articulos anteriormente mencionados

### SUN RAY PART LIST

A - Main Body Assembly	#DCX192	H - Eyeball Diverter	#DCX170
B - Deflector	#DCX128	J - Foot Pad	#DCX150
C - Disc (Seal)	#DCX162	K - Bypass Lid	#DCX182
D - Connector Hose M/F	#DCX176	L - Float	#DCX124
E - Leader Hose F/F	#DCX178	M - Float Handle	#DCX126
F - Flow Regulator	#DCX180	Not Shown - Hammer & Fins	#DCX120
G - Hose Adapter	#DCX172	Not Shown - Hammer Retainer	#DCX122

p/n: ISDC200

