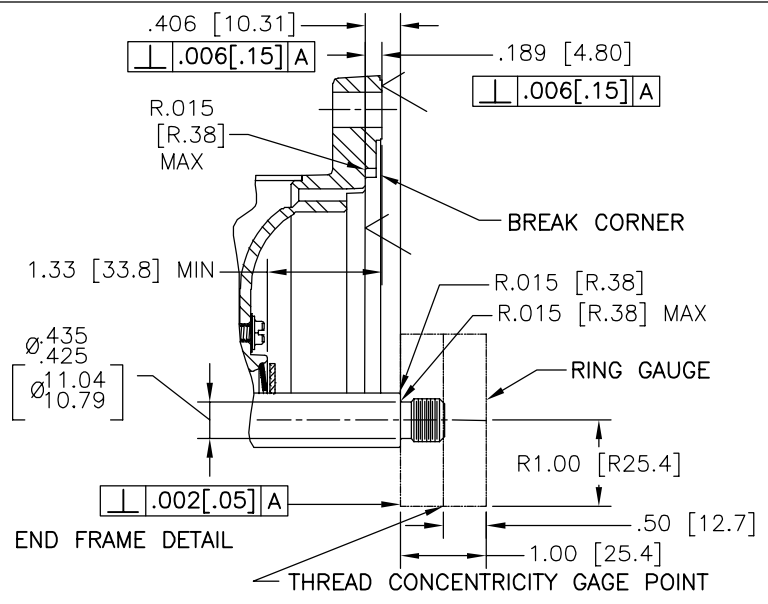
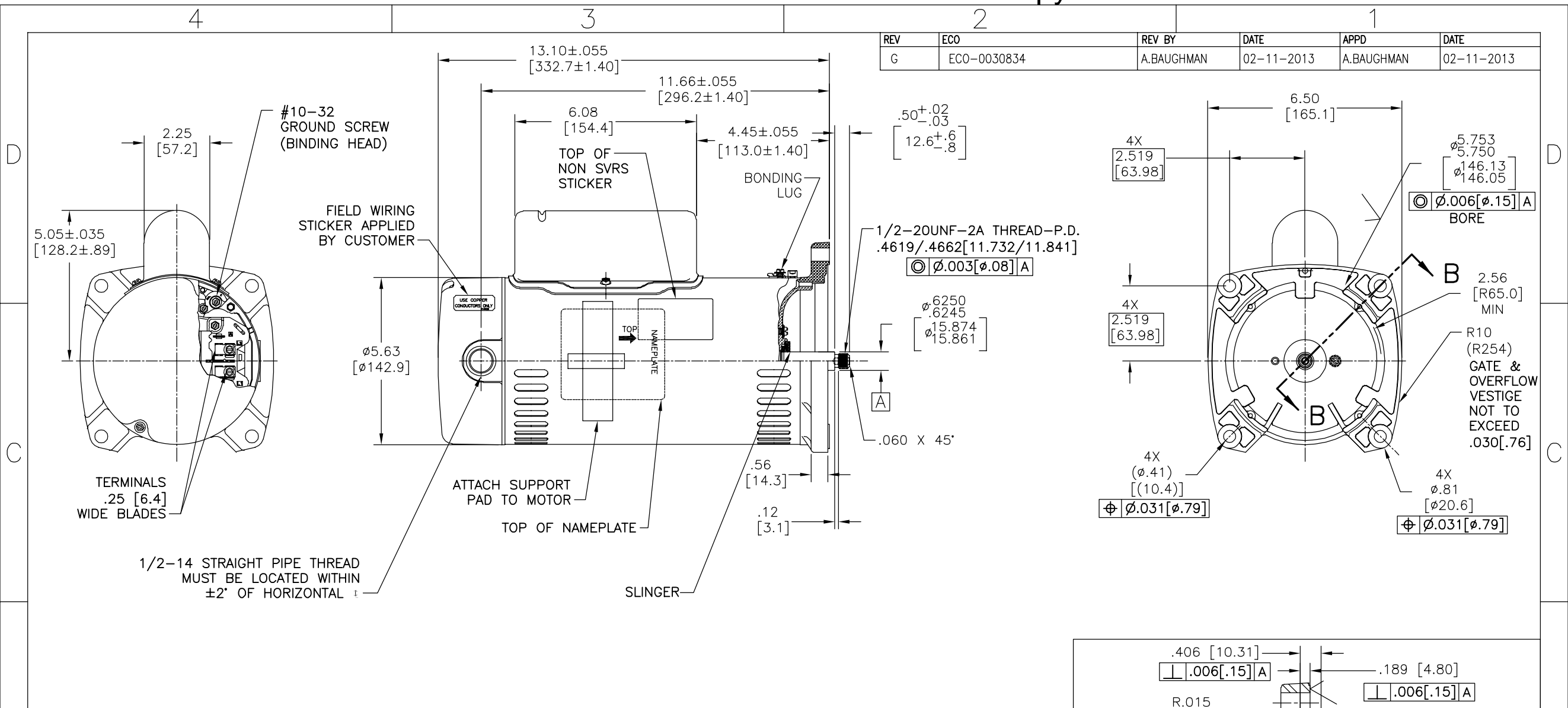
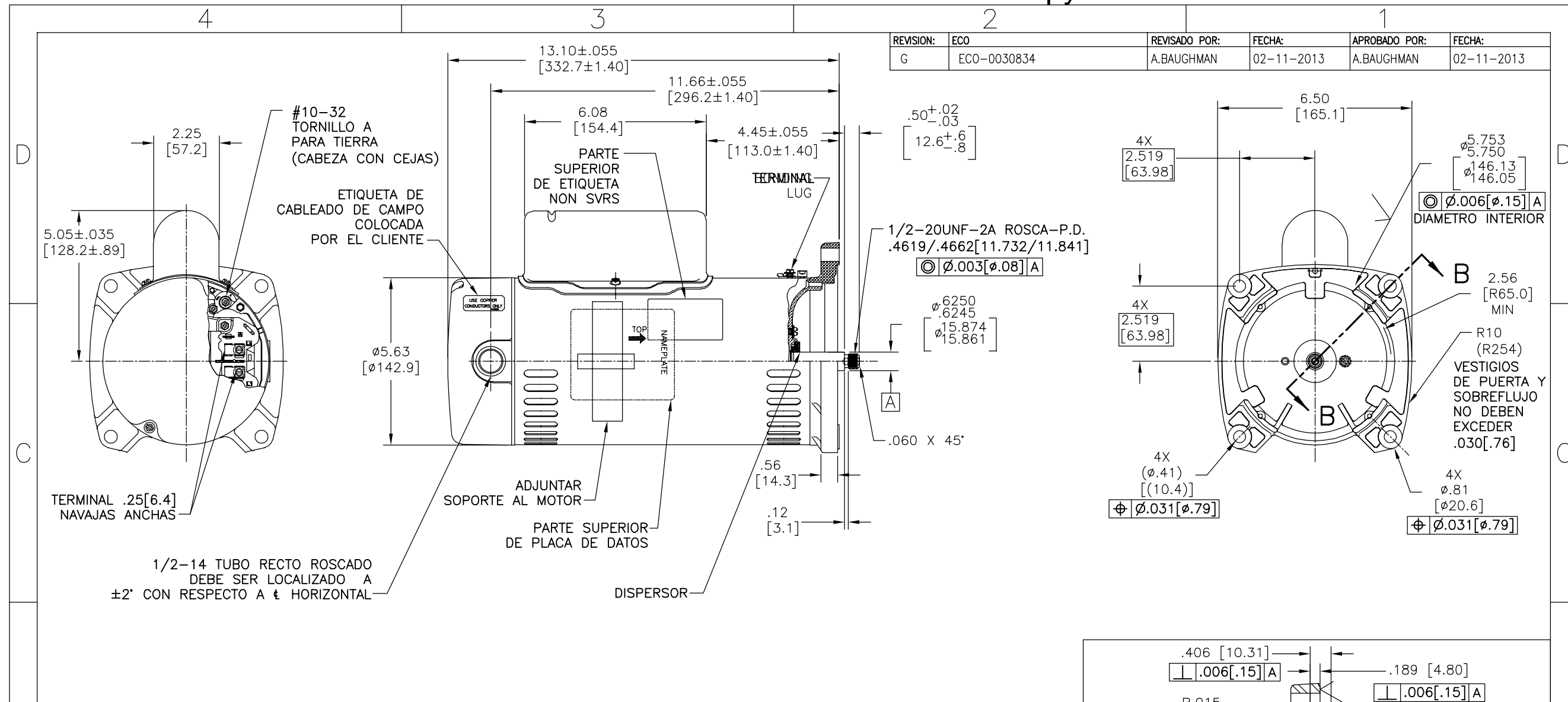


REV	ECO	REV BY	DATE	APPD	DATE
G	ECO-0030834	A.BAUGHMAN	02-11-2013	A.BAUGHMAN	02-11-2013

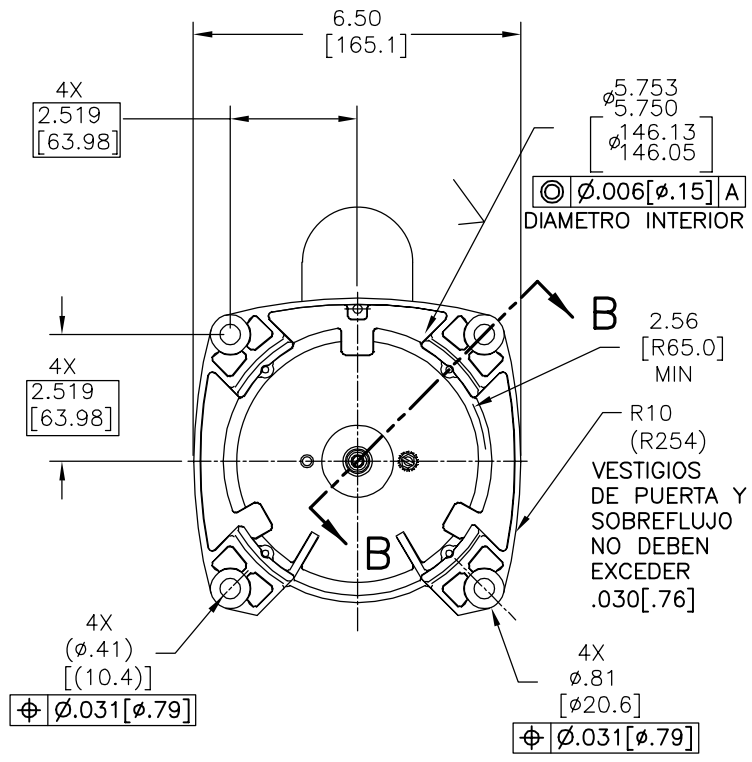


NAMEPLATE DATA	EXTERNAL CONNECTION DIAGRAM	NOTES
MODEL: K48L2P104B2 CUST PN: SQS1102R HP: 1.0/.17 SF: 1.65 ROT: CCWPE RPM: 3450/1725 TYPE: F/C CODE: K FORM: FRAME: 48Y VOLTS: 230 AMPS: MAX AMPS: 7.7/2.8 SF AMPS: - PH: 1 HZ: 60 INS: B AMB: 50°C DUTY: CONT ENCLOSURE: ODP THERMALLY PROTECTED		<ol style="list-style-type: none"> <li>FINISH PAINT TO BE SATIN BLACK.</li> <li>.44 [11.2] WRENCH FLATS ON SHAFT-FOR ACCESS TO THIS WRENCH FLAT REMOVE END COVER.</li> <li>303 STAINLESS STEEL SHAFT EXT.</li> <li>LIMITS ON AMPLITUDE OF VIBRATION MEASURED AT BEARING-HOUSING=.001 [0.03]</li> <li>CAPACITOR HOUSING TO BE LOCATED WITHIN ±2.5' OF VERTICAL ↑ OF END FRAME (P.E.)</li> </ol>

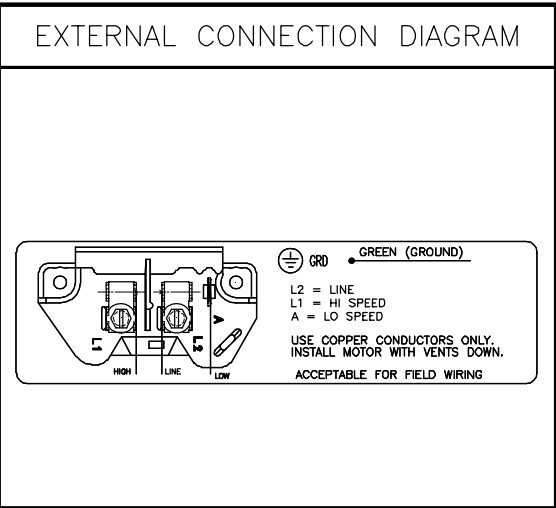
PERFORMANCE CURVE	APPROVED SAMPLE	GEOMETRIC CHARACTERISTICS & SYMBOLS ▽ FLATNESS - STRAIGHTNESS ∟ ANGULARITY ⊥ PERPENDICULARITY (SQUARENESS) // PARALLELISM ○ ROUNDNESS (CIRCULARITY) ∅ CYLINDRICITY △ PROFILE OF ANY SURFACE ∩ PROFILE OF ANY LINE † RUNOUT ⊕ TRUE POSITION ⊙ CONCENTRICITY = SYMMETRY	UNLESS OTHERWISE SPECIFIED DIM. TOLERANCES ARE AS FOLLOWS: INCH X XX XXX XXXX ±.1 ±.02 ±.005 ±.0005 mm ±0.5 ±0.13 ±0.013 ANG. ±.50 DEG REMOVE BURRS & BREAK SHARP EDGES: INCH .003-.015 mm 0.1-0.4 CORNER FILLETS TO: INCH .020 mm 0.5 MACHINE SURFACES: INCH 125 mm 3.2	DR BY: JAH	01-09-07	REGAL-BELOIT CORPORATION			
K48M2W18	CSA			APPD: DRF	01-09-07		DESCRIPTION		
UL COMPONENT	CSA	ASME Y14.5M 1994 METRIC DIMS. SHOWN IN [BRACKETS]	THIRD ANGLE PROJECTION	EDS DATE	11-11-2011	MODEL-PFHP-48FR OUTLINE			
FILE#	CCN#			FILE#	GUIDE#		FORMAT	REV H	SIZE
E25022	XEWR2	LR43341	4211-01	CONFIDENTIAL: THIS DRAWING AND ITS INFORMATION ARE THE EXCLUSIVE AND CONFIDENTIAL PROPERTY OF REGAL-BELOIT CORPORATION AND ARE NOT TO BE DISCLOSED, DUPLICATED, DISTRIBUTED OR OTHERWISE USED WITHOUT THE WRITTEN CONSENT OF REGAL-BELOIT CORPORATION. -ALL RIGHTS RESERVED.		SCALE	NONE	SHEET	1



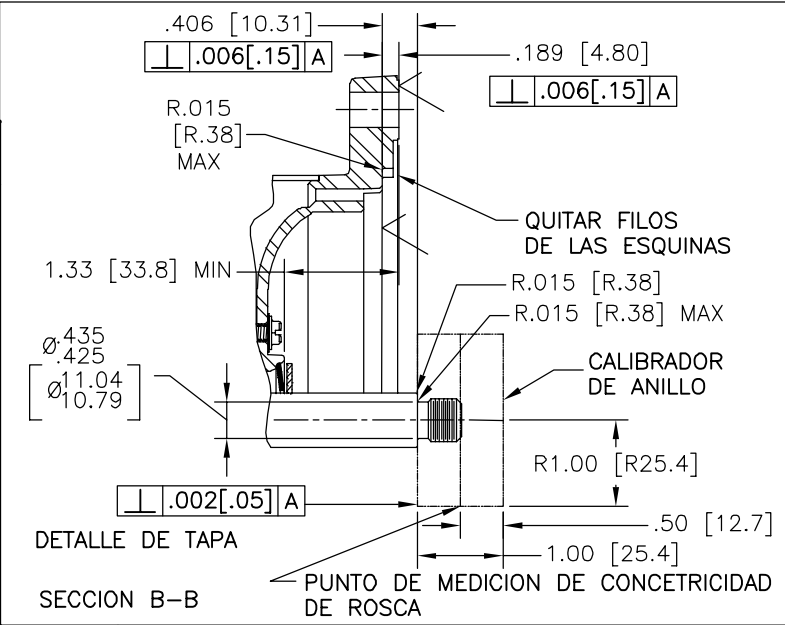
REVISION:	ECO	REVISADO POR:	A.BAUGHMAN	FECHA:	02-11-2013	APROBADO POR:	A.BAUGHMAN	FECHA:	02-11-2013
G	ECO-0030834								



NAMEPLATE DATA	
MODEL: K48L2P104B2	CUST PN: SQS1102R
HP: 1.0/.17	SF: 1.65
ROT: CCWPE	
RPM: 3450/1725	
TYPE: F/C	CODE: K
FORM:	FRAME: 48Y
VOLTS: 230	
AMPS:	
MAX AMPS: 7.7/2.8	
SF AMPS: -	
PH: 1	HZ: 60
INS: B	AMB: 50°C
DUTY: CONT	
ENCLOSURE: ODP	
THERMALLY PROTECTED	



- NOTES
- EL ACABADO DE LA PINTURA SERA NEGRO SATINADO.
  - LLAVE PLANA DE .44[11.2] EN FLECHA - PARA ACCESO A ESTA LLAVE PLANA REMOVER CUBIERTA.
  - EXTENSION DE FLECHA DE ACERO INOXIDABLE.
  - MEDIDA DE LOS LIMITES DE AMPLITUD DE VIBRACION EN LA CAVIDAD DEL BALERO=.001[.03].
  - CUBIERTA DEL CAPACITOR SERA UBICADO ENTRE ±2.5' DE LA LINEA VERTICAL t DE LA TAPA (LADO DE BOMBA).



PERFORMANCE CURVE	APPROVED SAMPLE		
K48M2W18			
UL COMPONENT	CSA		
FILE#	CCN#	FILE#	GUIDE#
E25022	XEWR2	LR43341	4211-01
CUSTOMER	DISTRIBUTION SERVICES		

CARACTERISTICAS DE GEOMETRIA Y SIMBOLOS

- PLANICIDAD
- RECTITUD
- ANGULARIDAD
- PERPENDICULARIDAD (A ESQUADRA)
- PARALELISMO
- REDONDEZ (CIRCULARIDAD)
- CILINDRICIDAD
- PERFIL DE CUALQUIER SUPERFICIE
- PERFIL DE CUALQUIER LINEA
- VARIACION
- POSICION REAL
- CONCENTRICIDAD
- SIMETRIA

ASME Y14.5M 1994

A MENOS QUE SE ESPECIFIQUE DE OTRA MANERA, LAS TOLERANCIAS DE LAS DIMS; SON LAS SIGUIENTES:

PULG ±.1 ±.02 ±.005 ±.0005  
 mm ±0.5 ±0.13 ±0.013

ANG. ± 50 GRADOS

ELIMINAR REBABAS Y ORILLAS FILOSAS DEL BORDE.

PULG .003-.015 mm 0.1-0.4

FILETEAR ESQUINA: PULG .020 mm 0.5

MAQUINAR SUPERFICIES

PULG 125 mm 3.2

DIMS METRICAS MOSTRADAS [PARENTESIS]

DIBUJADO POR:	JAH	01-09-07
APROBADO POR:	DRF	01-09-07
TERCER ANGULO DE PROYECCION	FECHA EDS: 11-11-2011	REV. FORMATO: H
CONFIDENCIAL: ESTE DIBUJO Y SU INFORMACION SON PROPIEDAD DE USO EXCLUSIVO Y CONFIDENCIAL DE REGAL-BELOIT CORPORATION. Y NO DEBERAN SER REVELADOS, DUPLICADOS, DISTRIBUIDOS O USARSE DE OTRA MANERA SIN EL CONSENTIMIENTO ESCRITO DE REGAL-BELOIT CORPORATION. -TODOS LOS DERECHOS RESERVADOS.		

<b>REGAL REGAL-BELOIT CORPORATION</b>	
DESCRIPCION:	
MODEL-PFHP-48FR OUTLINE	
TAMAÑO: C	NUMERO DE DIBUJO: SQS1102R
ESCALA: NONE	HOJA: 1