

The switch is activated by pressure to a diaphragm, which activates a switch providing power to the pump. Pressure to the diaphragm is caused by rising water around the switch housing. The differential between ON and OFF levels is 6" ( $\pm$ )1".

## EN INTRODUCTION

This instruction sheet provides you with the information required to safely own and operate your product. Retain these instructions for future reference.

The product you have purchased is of the highest quality workmanship and material, and has been engineered to give you long and reliable service. This product has been carefully tested, inspected, and packaged to ensure safe delivery and operation. Please examine your item(s) carefully to ensure that no damage occurred during shipment. If damage has occurred, please contact the place of purchase. They will assist you in replacement or repair, if required.

**READ THESE INSTRUCTIONS CAREFULLY BEFORE ATTEMPTING TO INSTALL, OPERATE, OR SERVICE YOUR PRODUCT. KNOW THE PRODUCT'S APPLICATION, LIMITATIONS, AND POTENTIAL HAZARDS. PROTECT YOURSELF AND OTHERS BY OBSERVING ALL SAFETY INFORMATION. FAILURE TO COMPLY WITH THESE INSTRUCTIONS COULD RESULT IN PERSONAL INJURY AND/OR PROPERTY DAMAGE!**

### DESCRIPTION

The remote switch RS-5 for submersible pumps can be used either by attaching it to the 5-MSP pump or used separately with other pumps to control on-off operation of the pump. The 115V units come with a piggyback 115V plug/receptacle and are for 115V pumps rated 10 amps or less. The 230V unit comes with a stripped end and is for 230V pumps rated 10 amps or less. See section IV of this instruction sheet for electrical connections of the 115V and 230V RS-5.

### SAFETY GUIDELINES



Do not use to pump flammable or explosive fluids such as gasoline, fuel oil, kerosene, etc.

During operation, the area around the pump may be covered with water. Take care when handling the pump. Do not pull the pump out of the water (when running) by the power cord.

Do not stand in water when changing the fuse.

Make sure the outlets are grounded.

Unplug the pump before servicing or cleaning.

### INSTALLATION



1. For installation on the 5-MSP pump, refer to Figure 1. Attach the RS-5 directly to the 5-MSP housing using the two Phillips drive screws provided, as shown in Figure 1. Use the cable ties provided to secure the power cords together. To ensure proper operation of pump and switch, place pump on a solid surface in water at least 1" deep.
2. For installation on 6 Series pump, refer to Figure 2. Attach the RS-5 directly to the Model 6 Series pump housing using the two slot drive screws provided, as shown in Figure 2. Use the cable ties provided to secure the power cords together. To ensure proper operation of pump and switch, place pump on a solid surface in water at least 1" deep.
3. For universal installation, refer to Figure 3. The RS-5 can be attached to a pipe with the cable ties provided. Slots are provided at the upper collar of the switch housing to enable you to secure the switch to piping. Use one cable tie to attach the switch to the piping through the slots on the collar. The other cable tie should be used to secure the power cord to the piping approximately 3" above the switch collar as shown in Figure 3.

**NOTE:** When setting the switch separate from the pump, the pump must always have a flooded intake.

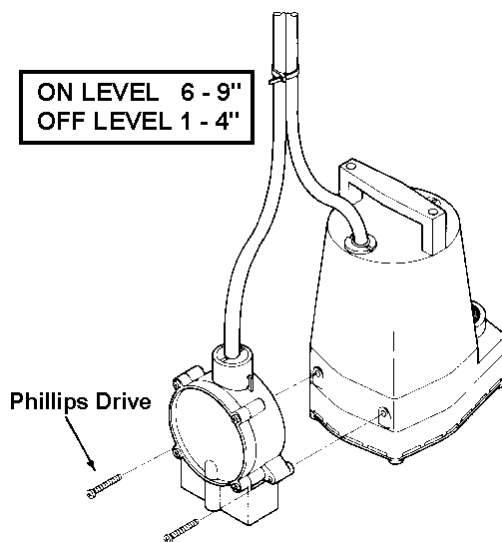


FIGURE 1 - RS-5 MOUNTED TO 5-MSP SERIES

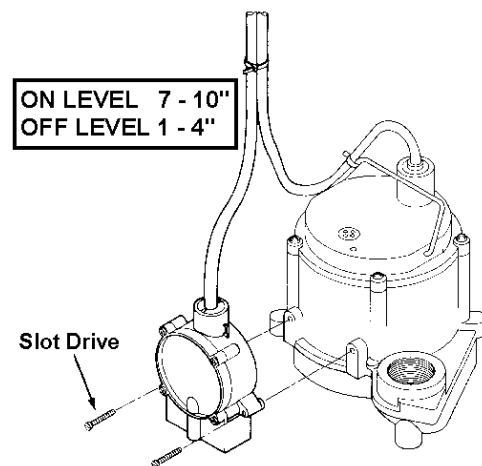


FIGURE 2 - RS-5 MOUNTED TO 6 SERIES



## ELECTRICAL CONNECTIONS



**WARNING:** Always disconnect the electrical power before touching the pump or discharge when water is present in the area of the pump. Failure to do so can result in hazardous electrical shock.

**WARNING:** Risk of electric shock. This switch is supplied with a grounding conductor and grounding-type attachment plug. To reduce the risk of electric shock, be certain that it is connected only to a properly grounded, grounding-type receptacle.

1. The RS-5 115V switch is supplied with a three prong piggyback plug/receptacle on the cord and must be used with pumps that have three prong plugs. This connection is illustrated in Figure 4. The third prong is to ground the pump to prevent possible electrical shock hazard. Do not remove the third prong from the plug. The receptacle should be a properly grounded, grounding-type receptacle.
2. The RS-5 230V switch is supplied with a stripped wire cord end. The end of the cord is to be wired to the pump in an electrical enclosure as shown in Figure 5. The power cord is color coded as follows: green or (green/yellow)—ground, black or (brown)—line, and white or (blue)—neutral.
3. A separate branch electrical circuit is recommended. Do not use extension cords.
4. Be sure that the electrical connection cannot be reached by rising water. Under no circumstances, should the outlet box be located where it may become flooded or submerged by water.
5. Switch cord contains a breather tube. Be sure switch cord is not pinched so that breather tube is obstructed. Non-restrictive air flow in breather tube is required for proper RS-5 operation.
6. Test the pumps after all electrical connections have been made. Run water into area where pump is to be placed. Do not attempt to run the pump without water; this could result in permanent damage to the pump. Fill the area to a normal ON level and allow the pump to remove water to a normal OFF level.

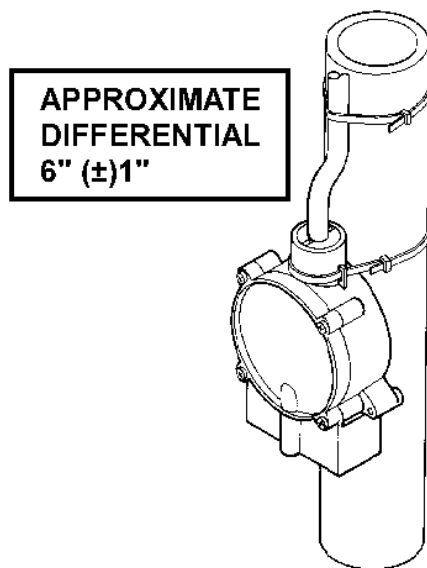


FIGURE 3 - RS-5 MOUNTED TO PIPE

## FR INTRODUCTION

Cette feuille d'instructions vous fournit les informations nécessaires pour entretenir et faire fonctionner votre produit. Conserver ces directives afin de pouvoir les consulter plus tard.

Le produit que vous avez acheté a été soigneusement fabriqué avec des matériaux de la plus haute qualité et a été conçu pour durer longtemps et offrir un service fiable. Les produits sont soigneusement testés, inspectés et emballés afin d'en assurer la sécurité de fonctionnement et une livraison en bonne condition. Vérifier attentivement le produit afin de vous assurer qu'il n'a pas été endommagé pendant le transport. S'il est endommagé, veuillez contacter l'entreprise qui vous l'a vendu. Si une réparation ou un remplacement est requis, elle vous prêtera assistance.

**LIRE ATTENTIVEMENT CES DIRECTIVES AVANT DE PROCÉDER À L'INSTALLATION, À L'UTILISATION OU À L'ENTRETIEN DU PRODUIT. SE FAMILIARISER AVEC LES APPLICATIONS, LES LIMITES ET LES RISQUES POTENTIELS DU PRODUIT. ASSURER SA PROPRE PROTECTION ET CELLE DES AUTRES EN SUIVANT TOUTES LES RÈGLES DE SÉCURITÉ. LE NON-RESPECT DE CES DIRECTIVES PEUT ENTRAÎNER DES BLESSURES ET/OU DES DOMMAGES MATÉRIELS!**

### DESCRIPTION

L'interrupteur commandé à distance RS-5 pour pompe submersible de Little Giant® peut être utilisé sur une pompe 5-MSP ou sur d'autres pompes pour régler le fonctionnement marche-arrêt de la pompe. Les appareils de 115 V sont accompagnés d'une fiche/prise de courant jumellée de 115 V et sont conçus pour les pompes de 115 V dont la tension nominale est de 10 A ou moins. Les appareils de 230 V comportent une extrémité dénudée et sont conçus pour les pompes de 230 V dont la tension nominale est de 10 A ou moins. Voir la section IV du présent dépliant concernant les raccords électriques des RS-5 de 115 V et 230 V.

L'interrupteur de la pompe est activé par la pression exercée sur un diaphragme. La pression du diaphragme réagit au niveau d'eau autour de l'enveloppe des interrupteurs. La marge entre les niveaux « marche-arrêt » est de 15,2 cm (6 po) ± 2,5 cm (1 po).

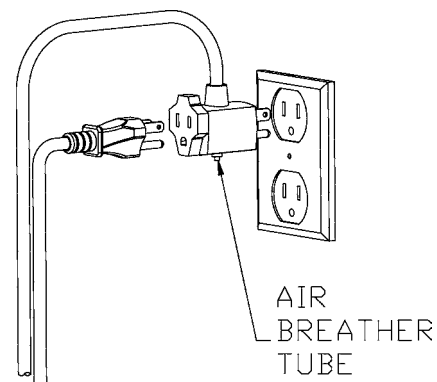


FIGURE 4 - 115V INSTALLATION

## DIRECTIVES DE SÉCURITÉ



Ne pas pomper de liquides inflammables comme l'essence ou l'huile à chauffage avec les pompes Little Giant®.

La pompe peut fonctionner dans une zone recouverte d'eau. Manipuler la pompe avec soin; éviter de retirer la pompe de l'eau en la soulevant par le cordon d'alimentation (lorsqu'elle est sous tension).

Ne pas se tenir dans l'eau en changeant les fusibles.

Toujours s'assurer que les sorties sont bien mises à la terre.

Débrancher la pompe avant de la réparer ou de la nettoyer.

## INSTALLATION



1. Pour installer l'appareil sur une pompe 5-MSP, se référer à la Figure 1. Fixer directement le RS-5 à l'enveloppe de la 5-MSP à l'aide de deux fausses vis Phillips tel qu'illustré à la Figure 1. Rassembler les cordons d'alimentation à l'aide des attaches de cordons fournies. Pour que la pompe et l'interrupteur fonctionnent correctement, placer la pompe sur une surface solide, dans l'eau, à une profondeur d'au moins 2,5 cm (1 po).
2. Pour installer 6 Série pompe, se référer à la Figure 2. Fixer directement le RS-5 à l'enveloppe de ces pompes de modèle 6 à l'aide de fausses vis à deux fentes, tel qu'illustré à la Figure 2. Rassembler les cordons d'alimentation à l'aide des colliers de serrage fournis. Pour que la pompe et l'interrupteur fonctionnent correctement, placer la pompe sur une surface solide, dans l'eau, à une profondeur d'au moins 2,5 cm (1 po).
3. Pour l'installation universelle, se référer à la Figure 3. Le RS-5 peut être fixé à un tuyau à l'aide des colliers de serrage fournis. Des fentes situées sur le collier supérieur du coffrage des interrupteurs vous permettront de fixer solidement l'interrupteur au tuyau. Utiliser une des attaches de cordon pour fixer l'interrupteur au tuyau via les fentes sur le collier. Utiliser l'autre collier de serrage pour fixer le cordon d'alimentation au tuyau à environ 7,6 cm (3 po) au-dessus du collier de l'interrupteur, tel qu'illustré à la Figure 3.

**NOTE :** L'entrée d'eau de la pompe doit toujours être submergée lorsque l'interrupteur n'est pas installé sur la pompe.

## CONNEXIONS ÉLECTRIQUES

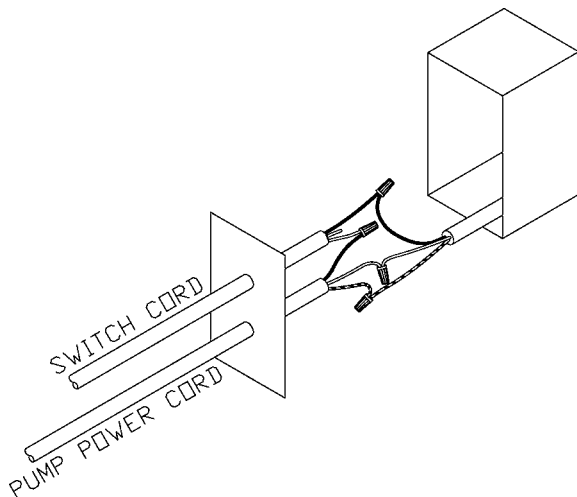


FIGURE 5 - 230V INSTALLATION



**AVERTISSEMENT :** Lorsqu'il y a de l'eau près de la pompe, toujours couper l'alimentation électrique à la pompe avant de toucher celle-ci ou la sortie de la pompe, sinon il pourrait en résulter un choc électrique.

**AVERTISSEMENT :** Danger de choc électrique. Cet interrupteur est muni d'un fil de terre et d'une fiche avec mise à la terre. Pour réduire les risques de choc électrique, s'assurer que la pompe est branchée uniquement à une prise de courant à trois broches avec mise à la terre.

1. L'interrupteur RS-5 de 115 V est fourni avec un cordon muni d'une fiche/prise de courant jumelle à trois broches. Il ne peut être utilisé qu'avec des pompes munies de fiches à trois broches. Ce raccordement est illustré à la Figure 4. La troisième broche sert à mettre la pompe à la terre afin d'éviter tout danger de choc électrique. Ne pas enlever la troisième broche de la fiche. La prise de courant doit comporter trois broches dont une mise à la terre.
2. L'interrupteur RS-5 de 230 V est accompagné d'un cordon avec une extrémité dénudée. Cette extrémité doit être raccordée à la pompe à l'aide d'une enveloppe électrique, tel qu'illustré à la Figure 5. Les codes de couleurs du cordon d'alimentation sont les suivants : vert (ou vert/jaune)—prise de terre; noir (ou brun)—ligne; blanc (ou bleu)—neutre.
3. Un circuit de dérivation séparé est recommandé. Ne pas utiliser de prolongateur.
4. S'assurer que l'eau ne peut atteindre ce boîtier. Ne placer sous aucun prétexte le boîtier électrique à un endroit où il pourrait être submergé.
5. Le cordon d'alimentation de l'interrupteur contient un tuyau de reniflard. S'assurer que le cordon d'alimentation n'est pas coincé et que le tuyau de reniflard n'est pas obstrué. Le fonctionnement adéquat du RS-5 exige la libre circulation de l'air dans le tuyau de reniflard.
6. Vérifier le fonctionnement de la pompe une fois tous les branchements effectués. Mettre de l'eau à l'endroit où la pompe sera installée. Ne pas faire fonctionner la pompe à sec : cela pourrait l'endommager irrémédiablement. Remplir le réservoir jusqu'à un niveau normal de mise en marche et laisser la pompe faire son travail jusqu'à ce que l'eau retourne au niveau d'arrêt de la pompe.

## ES INTRODUCTION

Esta hoja de instrucciones le proporciona la información requerida para tener y operar de forma segura su producto. Guarde las instrucciones para referencia futura.

El producto que ha adquirido se fabrica utilizando mano de obra y materiales de la más alta calidad y ha sido diseñado para prestarle un servicio duradero y confiable. Los productos son cuidadosamente probados, inspeccionados y empacados para garantizarle una entrega y operación seguras. Examine su unidad cuidadosamente para asegurarse de que no haya ocurrido ningún daño durante el transporte. Si se ha presentado algún daño, comuníquese con el lugar de compra. Deberán darle asistencia para obtener la reparación o reemplazo, si se requiere.

**LEA ESTAS INSTRUCCIONES CUIDADOSAMENTE ANTES DE INTENTAR INSTALAR, HACER FUNCIONAR O PRESTAR SERVICIO TÉCNICO A SU PRODUCTO. CONOZCA CUÁLES SON LAS APLICACIONES, LIMITACIONES Y PELIGROS POTENCIALES DE LA UNIDAD. PROTEJA A TERCEROS Y PROTÉJASE A USTED MISMO SIGUIENDO TODA LA INFORMACIÓN DE SEGURIDAD. ¡LA FALTA DE CUMPLIMIENTO**

**DE ESTAS INSTRUCCIONES PUEDE PRODUCIR LESIONES PERSONALES Y/O DAÑOS A LA PROPIEDAD!**

### DESCRIPCIÓN

El interruptor remoto RS-5 de Little Giant® para bombas sumergibles se puede utilizar conectándolo a una bomba 5-MSP o usándolo por separado con otras bombas para controlar el funcionamiento de encendido y apagado de éstas. Las unidades de 115 V se suministran con un enchufe/receptáculo de 115 V en cascada y son para bombas de 115 V con capacidad de 10 amperios o menos. Las unidades de 230 V se proporcionan con un extremo sin forro y son para bombas de 230 V con capacidad de 10 amperios o menos. Consulte la sección IV de esta hoja de instrucciones para obtener las conexiones eléctricas del RS-5 de 115 y 230 V.

El interruptor se activa con la presión al diafragma, que activa un interruptor que proporciona energía a la bomba. La presión al diafragma la proporciona el nivel de agua que aumenta alrededor del alojamiento del interruptor. La diferencia entre los niveles de encendido y apagado es de 152,4 mm (6 pulg.) ± 25,4 mm (1 pulg.).

### NORMAS DE SEGURIDAD



No bombee líquidos inflamables como gasolina o aceite combustible con las bombas Little Giant®.

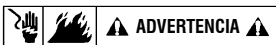
Durante el funcionamiento, el área alrededor de la bomba se puede cubrir con agua. Ejerza cuidado al manipular la bomba; no saque la bomba del agua (cuando está en funcionamiento) tirando del cable de energía.

No se pare en el agua cuando esté cambiando los fusibles.

Asegúrese de que las tomas de corriente estén conectadas a tierra.

Desenchufe la bomba antes de realizar el servicio o limpiarla.

### INSTALACIÓN



1. Para realizar la instalación en la bomba 5-MSP de, consulte la Figura 1. Conecte el RS-5 directamente en el alojamiento de la 5-MSP, utilizando los dos tornillos Phillips proporcionados, como se muestra en la Figura 1. Utilice los amarres de cable proporcionados para atar los cables de energía. Para asegurar el funcionamiento apropiado de la bomba y el interruptor, coloque la bomba en una superficie sólida dentro de agua que tenga por lo menos 25,4 mm (1 pulg.) de profundidad.
2. Para realizar la instalación en la 6 Serie bomba consulte la Figura 2. Conecte el RS-5 directamente en el alojamiento de la bomba serie modelo 6, utilizando los dos tornillos ranurados proporcionados, como se muestra en la Figura 2. Utilice los amarres de cable proporcionados para atar los cables de energía. Para asegurar el funcionamiento apropiado de la bomba y el interruptor, coloque la bomba en una superficie sólida dentro de agua que tenga por lo menos 25,4 mm (1 pulg.) de profundidad.
3. Para realizar la instalación universal, consulte la Figura 3. El RS-5 se puede conectar directamente a un tubo con los amarres de cable proporcionados. Se proporcionan ranuras en el collarín superior del alojamiento del interruptor para que pueda asegurar el interruptor en la tubería. Utilice un amarre de cable para asegurar el interruptor en la tubería a través de las ranuras en el collarín. El otro amarre se debe utilizar para asegurar el cable de energía a la tubería, aproximadamente a 76,2 mm (3 pulg.) sobre el collarín del interruptor, como se muestra en la Figura 3.

**NOTA:** Al colocar el interruptor separado de la bomba, ésta siempre debe tener una entrada inundada.

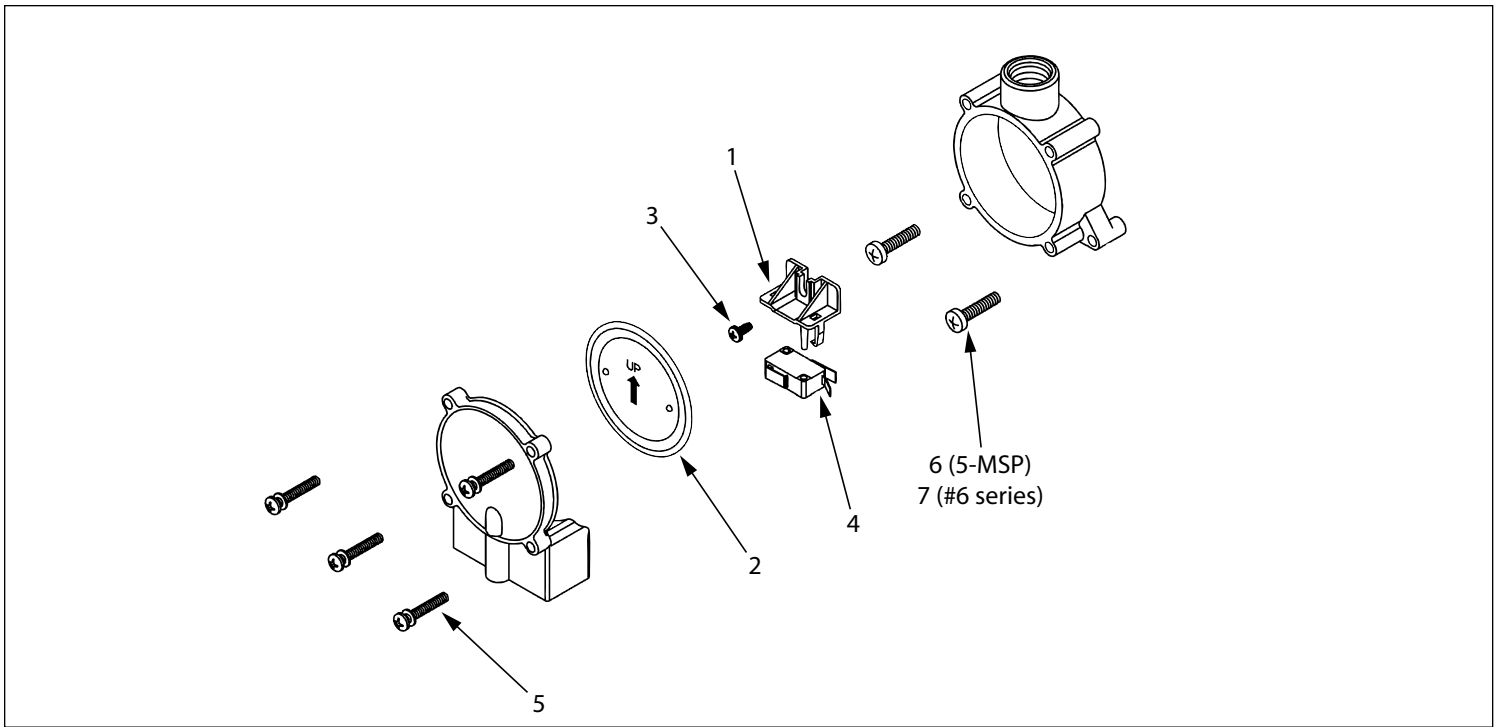
### CONEXIONES ELÉCTRICAS!



**ADVERTENCIA:** Siempre desconecte el suministro de corriente antes de tocar la bomba o la toma de descarga de la bomba cuando hay agua presente en el área de la bomba. El no adoptar esta precaución puede resultar en un peligroso choque eléctrico.

**ADVERTENCIA:** Riesgo de choque eléctrico. Este interruptor se suministra con un conductor a tierra y un enchufe de conexión a tierra. Para reducir el riesgo de choque eléctrico, asegúrese de que esté conectado solamente a un receptáculo de conexión a tierra con la conexión a tierra apropiada. la terre.

1. El interruptor RS-5 de 115 V se suministra con un enchufe/receptáculo de tres clavijas en cascada en el cable y se debe utilizar con bombas que tienen enchufes de tres clavijas. Esta conexión se ilustra en la Figura 4. La tercera clavija es para conectar la bomba a tierra para evitar los riesgos posibles de choque eléctrico. No elimine la tercera clavija del enchufe. El receptáculo debe ser un receptáculo de conexión a tierra con la conexión a tierra apropiada.
2. El interruptor RS-5 de 230 V se suministra con el cable con el extremo sin forro. El extremo del cable se debe cablear a la bomba en el alojamiento eléctrico que se muestra en la Figura 5. El cable de energía está codificado por colores de la siguiente forma: verde (o verde/amarillo)—conexión a tierra, negro (o marrón)—conexión a la línea, y blanco (o azul)—conexión a neutro.
3. Se recomienda un circuito de ramal independiente. No utilice cables de extensión.
4. Asegúrese que la conexión eléctrica no puede ser alcanzada por la subida de las aguas. Bajo ninguna circunstancia debe estar ubicado el tomacorriente donde el agua lo pueda inundar o sumergir.
5. El cable del interruptor contiene un tubo respirador. Asegúrese de que el cable del interruptor no esté presionado para no obstruir el tubo respirador. Para que el RS-5 funcione debidamente, se requiere el flujo irrestricto en el tubo respirador.
6. Pruebe la bomba después de hacer todas conexiones eléctricas. Deje que el agua entre al área donde se va a colocar la bomba. No intente hacer funcionar la bomba sin agua; esto podría dañar la bomba permanentemente. Llene el área hasta un nivel normal de encendido ON y deje que la bomba saque el agua hasta un nivel normal de apagado OFF.



**FIGURE 6 - REPLACEMENT PARTS**

REPLACEMENT PARTS						
ITEM NO.	PART NO.	DESCRIPTION	MODEL/CATALOG NO.			
			RS-5 599008	RS-5 599009	RS-5 599010	RS-5 566009
1	108202	Bracket • Patte d'attache • Soporte	1	1	1	1
2	108125	Diaphragm Assembly • Diaphragme montage • Diafragma ensamblaje	1	1	1	1
3	902404	Screws, #8 x 3/8" • Vis, #8 x 3/8" • Tornillo, #8 x 3/8"	1	1	1	1
4	950303	Switch • Couvercle • Caja	1	1	1	1
5	902512	Screws, #10 x 3/4" • Vis, #10 x 3/4" • Tornillo, #10 x 3/4"	4	4	4	4
6	902513	Screws, #10 x 1" • Vis, #10 x 1" • Tornillo, #10 x 1"	2	2	2	2
7	901513	Screws, #10 x 1" • Vis, #10 x 1" • Tornillo, #10 x 1"	2	2	2	2

**TABLE 1**

**TROUBLESHOOTING INFORMATION • INFORMATION SUR LA RELÈVE DES DÉRANGEMENTS  
• INFORMACION DE INVESTIGACION DE AVERIAS**

<b>PROBLEM • FONCTIONNEMENT DÉFECTUEUX • PROBLEMA</b>	<b>PROBABLE CAUSES • CAUSES PROBABLES • CAUSAS PROBABLES</b>	<b>CORRECTIVE ACTIONS • SOLUTIONS • SOLUCION</b>
<p>Pump will not shut off. NOTE: Before troubleshooting automatic control, check to see that pump operates on manual control. To do this, create slight vacuum on breather tube (near plug), then close off tube with thumb, plug into wall outlet. If pump works, proceed to check switch; if not, fault is in pump or power supply.</p> <p>Le moteur de la pompe ne s'arrête pas. REMARQUE : avant de contrôler le fonctionnement automatique, vérifiez que la pompe fonctionne en manuel. Pour cela, faire un vide dans le tube de purge (près de la prise), fermer ensuite le tuyau avec le pouce et brancher dans la prise murale. Si la pompe fonctionne, vérifiez le commutateur; si elle ne fonctionne pas, c'est la faute de la pompe ou du bloc d'alimentation.</p>	<p>Diaphragm switch: • C'est le commutateur de diaphragme: • Interruptor del diafragma: Weak rubber diaphragm. • Le caoutchouc du diaphragme est faible. • Diafragma de caucho debilitado. Plugged vent tube. • Le tuyau de purge est branché. • Tubos de aspiración ocluidos. Dirt or sediment lodged between retainer ring and rubber diaphragm causing contacts to remain closed. • Boue ou résidus logés entre le jonc et le caoutchouc du diaphragme empêchent les contacts de s'ouvrir. • El sucio o sedimento atrapado entre el anillo de retención y el diafragma de caucho causa que los contactos permanezcan cerrados.</p>	<p>Replace switch. • Remplacer le commutateur. • Cambie el interruptor. Replace diaphragm. • Remplacer diaphragme. • Cambie el diafragma Clear vent tube of any obstruction. • Nettoyer le tuyau de purge. • Despeje el tubo de aspiración de cualquier obstrucción. Clean area around rubber diaphragm. • Nettoyer le contour de caoutchouc du diaphragme. • Limpie el área que rodea el diafragma de caucho.</p>
<p>La bomba no se apaga. NOTA: antes de buscar averías en el control automático, verifique si la bomba funciona con control manual. Para hacer esto, desconecte la línea del enchufe del interruptor accionado por el flotador. Conecte el cable eléctrico de la bomba a una toma en la pared. Si la bomba funciona, proceda a inspeccionar el interruptor; si no, la falla está en la bomba o el suministro de electricidad.</p>	<p>Pump is air locked. • Poche d'air dans la pompe. • Burbujas de aire en la bomba.</p>	<p>Shut power off for approximately 1 minute, then restart. Repeat several times to clear air from pump. If system includes a check valve, a 3/16" hole should be drilled in the discharge pipe approximately 2" above discharge connections. • Couper le courant pendant 1 minute environ puis recommencer. Répéter cette opération plusieurs fois pour évacuer l'air de la pompe. S'il y a une soupape d'arrêt, percer un trou de 3/16 po dans le tuyau d'écoulement, à environ 2 po au-dessus des connexions d'écoulement. • Desconecte la electricidad durante un minuto, aproximadamente. Luego, vuélvala a conectar. Repita varias veces, para purgar el aire de la bomba. Si el sistema tiene un válvula de retención, debe perforarse un orificio de ventilación en el tubo de descarga, aproximadamente 2 pulgadas por encima de las conexiones de descarga.</p>
<p>La bomba no se apaga. NOTA: antes de buscar averías en el control automático, verifique si la bomba funciona con control manual. Para hacer esto, desconecte la línea del enchufe del interruptor accionado por el flotador. Conecte el cable eléctrico de la bomba a una toma en la pared. Si la bomba funciona, proceda a inspeccionar el interruptor; si no, la falla está en la bomba o el suministro de electricidad.</p>	<p>Liquid inflow matches pump capacity. • Afflux de liquide correspondant au volume de la pompe. • El caudal que entra es igual a la capacidad de la bomba.</p>	<p>Larger pump required. Une pompe plus puissante est nécessaire. Se requiere una bomba mayor.</p>
<p>La bomba no se apaga. NOTA: antes de buscar averías en el control automático, verifique si la bomba funciona con control manual. Para hacer esto, desconecte la línea del enchufe del interruptor accionado por el flotador. Conecte el cable eléctrico de la bomba a una toma en la pared. Si la bomba funciona, proceda a inspeccionar el interruptor; si no, la falla está en la bomba o el suministro de electricidad.</p>	<p>Defective switch. • Commutateur défectueux. • Interruptor defectuoso.</p>	<p>Disconnect switch, check w/ohmmeter. Open-infinite resistance, closed-zero. • Débrancher le commutateur, vérifier avec un ohmmètre. Ouvert-résistance infinie, fermé-zéro. • Desconecte el interruptor e inspecciónelo con el ohmmetro; abierto, resistencia infinita; cerrado, cero.</p>
<p>La bomba no se apaga. NOTA: antes de buscar averías en el control automático, verifique si la bomba funciona con control manual. Para hacer esto, desconecte la línea del enchufe del interruptor accionado por el flotador. Conecte el cable eléctrico de la bomba a una toma en la pared. Si la bomba funciona, proceda a inspeccionar el interruptor; si no, la falla está en la bomba o el suministro de electricidad.</p>	<p>Loose connection in level control wiring. • Connexion des fils électriques du niveau de contrôle distendue. • Conexiones flojas en los cables del regulador de nivel.</p>	<p>Check control wiring. • Vérifier le circuit électrique. • Inspeccione los cables del regulador.</p>
<p>Pump runs but does not discharge liquid.</p> <p>La pompe fonctionne mais il n'y a pas d'écoulement de liquide.</p> <p>La bomba funciona, pero no descarga líquido.</p>	<p>Check valve installed backwards. • Montage à l'envers de la soupape d'arrêt. • Válvula de retención montada al revés.</p>	<p>Check flow indicating arrow on check valve body to insure it is installed properly. • Vérifier la flèche indiquant l'écoulement pour s'assurer que la soupape d'arrêt est bien montée. • Inspeccione la flecha indicadora del flujo en el cuerpo de la válvula de retención, para cerciorarse de que se encuentre instalada correctamente.</p>
<p>La pompe fonctionne mais il n'y a pas d'écoulement de liquide.</p> <p>La bomba funciona, pero no descarga líquido.</p>	<p>Check valve stuck or plugged. • Soupape d'arrêt bloquée ou obstruée. • Válvula de retención atorada u ocluida.</p>	<p>Remove check valve and inspect for proper operation. • Démontez et vérifiez la soupape d'arrêt pour un bon fonctionnement. • Quite la válvula de retención, y verifique que funcione debidamente.</p>
<p>La pompe fonctionne mais il n'y a pas d'écoulement de liquide.</p> <p>La bomba funciona, pero no descarga líquido.</p>	<p>Lift too high for pump. • Aspiration trop puissante pour la pompe. • Altura de impulsión excesiva para la bomba.</p>	<p>Check rating table. • Vérifier le tableau d'évaluation. • Etudie la tabla de capacidad.</p>
<p>La pompe fonctionne mais il n'y a pas d'écoulement de liquide.</p> <p>La bomba funciona, pero no descarga líquido.</p>	<p>Inlet to impeller plugged. • Arrivée de la roue à aubes obstruée. • Toma de la rueda móvil conectada.</p>	<p>Pull pump and clean. • Tirer la pompe pour la nettoyer. • Saque la bomba y límpiela.</p>
<p>La pompe fonctionne mais il n'y a pas d'écoulement de liquide.</p> <p>La bomba funciona, pero no descarga líquido.</p>	<p>Pump is air locked. • Présence d'une poche d'air dans la pompe. • La bomba está llena de burbujas de aire.</p>	<p>(See corrective action above). • (Voir ci-dessus la solution.). • Remítase a la solución anterior.)</p>
<p>Pump does not deliver rated capacity.</p> <p>La pompe ne pompe pas le volume normal.</p> <p>La bomba no impele a su capacidad normal.</p>	<p>Lift too high for pump. • Aspiration trop puissante pour la pompe. • Altura de impulsión excesiva para la bomba.</p>	<p>Check rated pump performance. • Vérifier les caractéristiques techniques de la pompe. • Verifique el rendimiento normal de la bomba.</p>
<p>La pompe ne pompe pas le volume normal.</p> <p>La bomba no impele a su capacidad normal.</p>	<p>Low voltage, speed too slow. • Voltage et vitesse pas assez puissants. • Voltaje demasiado bajo, velocidad demasiado baja.</p>	<p>Check for proper supply voltage to make certain it corresponds to name plate voltage. • S'assurer que le voltage correspond bien à celui mentionné sur la plaque. • Verifique que el suministro de electricidad sea adecuado, para cerciorarse de que corresponde al voltaje indicado en la placa del fabricante.</p>
<p>La pompe ne pompe pas le volume normal.</p> <p>La bomba no impele a su capacidad normal.</p>	<p>Impeller or discharge pipe is clogged. • Obstruction de la roue à aubes ou du tuyau d'écoulement. • La rueda móvil en el tubo de descarga está ocluida.</p>	<p>Pull pump and clean. Check pipe for scale or corrosion. • Tirer la pompe pour la nettoyer. Vérifier la présence de dépôts ou de corrosion dans les tuyaux. • Saque la bomba y límpiela. Inspeccione el tubo, en busca de capas de óxido o corrosión.</p>
<p>La pompe ne pompe pas le volume normal.</p> <p>La bomba no impele a su capacidad normal.</p>	<p>Impeller wear due to abrasives. • Usure de la roue à aubes due aux abrasifs. • Desgaste de la rueda móvil, debido a abrasivos.</p>	<p>Replace worn impeller. • Remplacer la roue à aubes usée. • Cambie la rueda móvil gastada.</p>
<p>Pump cycles continually.</p> <p>La pompe recommence son cycle sans s'arrêter.</p> <p>La bomba se enciende y apaga continuamente.</p>	<p>No check valve in long discharge pipe allowing liquid to drain back into sump. • Absence de soupape d'arrêt dans le grand tuyau d'écoulement ainsi permettant l'écoulement du liquide dans le bassin de réception. • Falta la válvula de retención en el tubo de descarga largo, lo cual permite que el líquido refluya a la bomba.</p>	<p>Install a check valve in discharge line. • Installer une soupape d'arrêt sur le tuyau d'écoulement. • Instale una válvula de retención en la tubería de descarga.</p>
<p>La pompe recommence son cycle sans s'arrêter.</p> <p>La bomba se enciende y apaga continuamente.</p>	<p>Check valve leaking. • Fuite à la soupape d'arrêt. • Escape en la válvula de retención.</p>	<p>Inspect check valve for correct operation. • Vérifier la soupape d'arrêt pour obtenir un bon fonctionnement. • Verifique que la válvula de retención funcione correctamente.</p>
<p>La pompe recommence son cycle sans s'arrêter.</p> <p>La bomba se enciende y apaga continuamente.</p>	<p>Sump pit too small for inflow. • Le puisard est trop petit pour l'affluence. • El sumidero es muy pequeño para el flujo que entra.</p>	<p>Install larger sump pit. • Installer un puisard plus grand. • Provea un pozo de sumidero más grande.</p>

**LIMITED WARRANTY**

THIS WARRANTY SETS FORTH THE COMPANY'S SOLE OBLIGATION AND PURCHASER'S EXCLUSIVE REMEDY FOR DEFECTIVE PRODUCT.

Franklin Electric Company, Inc. and its subsidiaries (hereafter "the Company") warrants that the products accompanied by this warranty are free from defects in materials or workmanship of the Company that exist at the time of sale by the Company and which occur or exist within the applicable warranty period. Any distributor, sub-distributor, recipient, end-user and/or consumer agrees that by accepting the receipt of the products, the distributor, sub-distributor, recipient, end user and/or consumer expressly agrees to be bound by the terms of the warranty set forth herein.

**I. Applicable Warranty Period**

The products accompanied by this warranty shall be covered by this Limited Warranty for a period of 12 months from the date of original purchase by the consumer. In the absence of suitable proof of purchase date, the warranty period of this product will begin to run on the product's date of manufacture.

**II. Instructions Applicable to this Limited Warranty**

- Consumers wishing to submit a warranty claim must return the products accompanied by this warranty to the point of purchase for warranty consideration.
- Upon discovery of a defect, any personal injury, property damage or any other type of resulting damage, if applicable, shall be reasonably mitigated to the extent possible.

- At its discretion, the Company may inspect products either at its facilities or in the field, and after determination of a warranty claim, will, at its option, repair or replace defective parts. Repaired or replaced parts will be returned freight prepaid by the Company.
- This warranty policy does not cover any labor or shipping charges. The Company shall not be liable for any costs or charges attributable to any product testing, maintenance, installation, repair or removal, or for any tools, supplies, or equipment needed to install, repair, or remove any product.

### III. Limitations Applicable to this Limited Warranty

#### THIS WARRANTY DOES NOT APPLY TO ANY OF THE FOLLOWING:

- Any product that is not installed, applied, maintained and used in accordance with the Company's published instructions, applicable codes, applicable ordinances and/or with generally accepted industry standards.
- Any product that has been subject to misuse, misapplication, neglect, alteration, accident, abuse, tampering, acts of God (including lightning), acts of terrorism, acts of war, fire, improper storage or installation, improper use, improper maintenance or repair, damage or casualty, or to an excess of the recommended maximums as set forth in the product instructions.
- Any product that is operated with any accessory, equipment, component, or part not specifically approved by the Company.
- Use of replacement parts not sold by the Company, the unauthorized addition of non-Company products to other Company products, and the unauthorized alteration of Company products.
- Products damaged by normal wear and tear, normal maintenance services and the parts used in connection with such service, or any other conditions beyond the control of the Company.
- Any product that has been used for purposes other than those for which it was designed and manufactured.
- Any use of the product where installation instructions and/or instructions for use were not followed.

The Company reserves the right at any time, and from time to time, to make changes in the design and/or improvements upon its product without thereby imposing any obligation upon itself to make corresponding changes or improvements in or upon its products already manufactured and/or previously sold. The Company further reserves the right to substitute parts or components of substantially equal quality in any warranty service required by operation of this Limited Warranty.

This written Limited Warranty is the entire warranty authorized and offered by the Company. There are no warranties or representations beyond those expressed in this document.

**THIS WARRANTY AND REMEDY IS IN LIEU OF ALL OTHER WARRANTIES AND REMEDIES INCLUDING WITHOUT LIMITATION, WARRANTIES OF MERCHANTABILITY AND/OR FITNESS FOR A PARTICULAR PURPOSE, WHICH ARE HEREBY SPECIFICALLY DISCLAIMED AND EXPRESSLY EXCLUDED. CORRECTION OF NON-CONFORMITIES, IN THE MANNER AND FOR THE PERIOD OF TIME AS SET FORTH ABOVE, SHALL CONSTITUTE FULFILLMENT OF ALL LIABILITY OF THE COMPANY TO THE PURCHASER WHETHER BASED ON CONTRACT, NEGLIGENCE, OR OTHERWISE.**

**THE COMPANY SHALL NOT BE LIABLE FOR INCIDENTAL, CONSEQUENTIAL OR SPECIAL DAMAGES SUCH AS, BUT NOT LIMITED TO:**

**DAMAGE TO OR LOSS OF OTHER PROPERTY OR EQUIPMENT, LOSS OF USE OF EQUIPMENT, FACILITIES OR SERVICE, LOSS OF PROFIT OR SALES, COST OF PURCHASES OR REPLACEMENT GOODS, CLAIMS OF CUSTOMERS OF THE PURCHASER, FAILURE TO WARN AND/OR INSTRUCT, LOSS OF OTHER PRODUCTS, OR COSTS OF ENVIRONMENTAL REMEDIATION, OR DIMINUTION IN PROPERTY VALUE. THE REMEDIES OF THE PURCHASER SET FORTH HEREIN ARE EXCLUSIVE, AND THE LIABILITY OF THE COMPANY SHALL NOT, EXCEPT AS EXPRESSLY PROVIDED HEREIN, EXCEED THE PRICE OF THE PRODUCTS UPON WHICH SUCH LIABILITY IS BASED. DAMAGES AS SET FORTH IN THIS PARAGRAPH SHALL BE REASONABLY MITIGATED TO THE EXTENT POSSIBLE. THIS PARAGRAPH SHALL ALSO APPLY TO ALL DAMAGES RESULTING FROM CONDITIONS SET FORTH IN SECTION III ABOVE AND (1) DEFECTS IN PRODUCT PROTOTYPES OR REPLACEMENT PART PROTOTYPES THAT HAVE NOT BEEN PUT INTO PRODUCTION, CIRCULATED AND SOLD BY THE COMPANY, AND/OR (2) DEFECTS THAT WERE NOT FOUND AT THE TIME OF SALE DUE TO SCIENTIFIC AND TECHNOLOGICAL REASONS.**

This Limited Warranty gives you specific legal rights. You may have other rights, which vary according to the applicable laws and regulations. Where any term of this warranty is prohibited by such laws, it shall be null and void, but the remainder of this warranty shall remain in full force and effect.

**DISCLAIMER:** Any oral statements about the product made by the seller, the Company, the representatives or any other parties, do not constitute warranties, shall not be relied upon by the user, and are not part of the contract for sale. Seller's and the Company's only obligation, and buyer's only remedy, shall be the replacement and/or repair by the Company of the product as described above. Before using, the user shall determine the suitability of the product for his intended use, and user assumes all risk and liability whatsoever in connection therewith.

## GARANTIE LIMITÉE

LA PRÉSENTE GARANTIE ÉNONCE LA SEULE OBLIGATION DE LA SOCIÉTÉ ET LE RECOURS EXCLUSIF DE L'ACHETEUR POUR UN PRODUIT DÉFECTUEUX.

Franklin Electric Company, Inc et ses filiales (ci-après « la Société ») garantit que les produits accompagnés de cette garantie sont exempts de défauts de matériaux ou de fabrication de la Société existant au moment de la vente par la Société et qui se produisent ou existent pendant la période de garantie applicable. Tout distributeur, sous-distributeur, destinataire, utilisateur final et/ou consommateur, en acceptant la réception des produits, convient que le distributeur, sous-distributeur, destinataire, utilisateur final et/ou consommateur accepte expressément d'être lié par les termes de la garantie qui y sont énoncés.

### I. Période de Garantie Applicable

Les produits accompagnés par cette garantie doivent être couverts par cette Garantie Limitée pour une période de 12 mois à compter de la date d'achat originale par le consommateur. En l'absence de preuves concrètes de la date d'achat, la période de garantie de ce produit commencera à partir de la date de fabrication du produit.

### II. Instructions Applicables à cette Garantie Limitée

- Les consommateurs qui souhaitent soumettre une réclamation de garantie doivent retourner les produits avec cette garantie au point de vente pour considération de garantie.
- En cas de découverte d'un défaut, une lésion corporelle, un dommage matériel ou tout autre type de dommages en résultant, le cas échéant, doivent être raisonnablement atténués dans la mesure du possible.
- À sa discrétion, la Société peut inspecter les produits, soit à ses installations, soit au site, et après détermination d'une réclamation de garantie, à sa discrétion, fera réparer ou remplacer les pièces défectueuses. Les pièces réparées ou remplacées seront retournées avec frais de transport prépayés par la Société.
- Cette politique de garantie ne couvre pas les frais de main d'œuvre ou d'expédition. La Société ne sera pas responsable des coûts ou des frais imputables à tout essai, entretien, installation, réparation ou enlèvement de produit, ou pour tout outil, fourniture, ou équipement nécessaire pour installer, réparer ou enlever tout produit.

### III. Limitations Applicables à cette Garantie Limitée

#### CETTE GARANTIE NE S'APPLIQUE PAS AUX SUIVANTS :

- Tout produit qui n'est pas installé, appliqué, entretenu et utilisé conformément aux instructions publiées par la Société, aux codes et règlements applicables en vigueur et/ou aux normes généralement acceptées de l'industrie.
- Tout produit qui a fait l'objet d'une utilisation anormale, d'une mauvaise application, de négligence, d'altération, d'accident, d'abus, de modification, d'actes de Dieu (y compris la foudre), d'actes de terrorisme, d'actes de guerre, d'incendie, d'un mauvais entreposage ou installation, d'une mauvaise utilisation, d'un mauvais entretien ou d'une mauvaise réparation, de dommages ou pertes, ou d'une utilisation au-delà des maximums recommandés, comme énoncés dans les instructions du produit.
- Tout produit qui est utilisé avec un accessoire, matériel, composant, ou pièce non expressément agréés par la Société.
- L'utilisation de pièces de rechange non vendues par la Société, l'addition non autorisée de produits ne provenant pas de la Société à d'autres produits de la Société, et la modification non autorisée des produits de la Société.
- Les produits endommagés par l'usure normale, les services habituels d'entretien et les pièces utilisées dans le cadre de ces services, ou toute autre condition hors du contrôle de la Société.
- N'importe quel produit qui a été utilisé à des fins autres que celles pour lesquelles il a été conçu et fabriqué.
- Toute utilisation du produit pour laquelle les instructions d'installation et/ou les instructions d'utilisation n'ont pas été suivies.

La Société se réserve le droit, à tout moment, et de temps à autre, d'apporter des changements à la conception et/ou des améliorations à ses produits sans pour autant imposer une quelconque obligation sur elle-même d'apporter des modifications ou des améliorations correspondantes dans ou sur ses produits déjà fabriqués et/ou déjà vendus. La Société se réserve également le droit de remplacer des pièces ou des composants d'une qualité sensiblement égale dans tout service de garantie exigé par l'exécution de cette Garantie Limitée.

Cette Garantie Limitée écrite est l'entière garantie autorisée et offerte par la Société. Il n'existe aucune garantie ou représentations autres que celles exprimées dans ce document.

**CETTE GARANTIE ET CE RECOURS SONT EN LIEU ET PLACE DE TOUTES LES AUTRES GARANTIES ET RECOURS Y COMPRIS, SANS S'Y LIMITER, AUX GARANTIES DE VALEUR MARCHANDE ET/OU D'ADAPTATION À UN USAGE PARTICULIER, QUI SONT ICI SPECIFIQUEMENT REJETES ET EXPRESSEMENT EXCLUS. LA CORRECTION DES NON-CONFORMITÉS, DE LA FAÇON ET POUR LA PÉRIODE DE TEMPS COMME ÉNONCÉES CI-DESSUS, CONSTITUE LA RÉALISATION DE TOUTE LA RESPONSABILITÉ DE LA SOCIÉTÉ ENVERS L'ACHETEUR QUE CELA SOIT SUR LA BASE D'UN CONTRAT, D'UNE NÉGLIGENCE OU AUTRE.**

**LA SOCIÉTÉ NE SERA PAS RESPONSABLE DES DOMMAGES DIRECTS, INDIRECTS OU SPÉCIAUX COMME, MAIS SANS S'Y LIMITER :**

**DOMMAGES A OU PERTES D'AUTRES BIENS OU ÉQUIPEMENTS, PERTE D'UTILISATION D'ÉQUIPEMENT, INSTALLATIONS OU SERVICES, PERTE DE**

**BÉNÉFICES OU DE VENTES, COUT D'ACHATS OU DE PRODUITS DE RECHANGE, RECLAMATIONS DES CLIENTS DE L'ACHETEUR, OMISSION D'AVERTIR ET/OU DE NOTIFIER, PERTE D'AUTRES PRODUITS, OU COUTS D'ASSAINISSEMENT DE L'ENVIRONNEMENT, OU DIMINUTION DE LA VALEUR DE LA PROPRIETE. LE RECOURS DE L'ACHETEUR ENONCE DANS LE PRESENT DOCUMENT EST EXCLUSIF ET LA RESPONSABILITE DE LA SOCIETE NE PEUT EXCEDER, SAUF STIPULATION CONTRAIRE EXPRESSE, LE PRIX DES PRODUITS SUR LESQUELS CETTE RESPONSABILITE REPOSE. LES DOMMAGES COMME ENONCES DANS CE PARAGRAPHE DOIVENT ETRE RAISONNABLEMENT ATTENUES DANS LA MESURE DU POSSIBLE. CE PARAGRAPHE S'APPLIQUERA EGALEMENT A TOUS LES DOMMAGES RESULTANT DES CONDITIONS ENONCEES DANS LA SECTION III CI-DESSUS ET (1) AUX DEFAUTS DANS LES PROTOTYPES DE PRODUIT OU LES PROTOTYPES DE PIECE DE RECHANGE QUI N'ONT PAS ETE MIS EN PRODUCTION, DISTRIBUES ET VENDUS PAR LA SOCIETE, ET / OU (2) AUX DEFAUTS QUI N'ONT PAS ÉTÉ TROUVÉS AU MOMENT DE LA VENTE POUR DES RAISONS SCIENTIFIQUES ET TECHNOLOGIQUES.**

Cette Garantie Limitée vous donne des droits légaux spécifiques. Vous pouvez avoir d'autres droits, qui varient selon les lois et règlements applicables. Si toute stipulation de cette garantie est interdite par ces lois, elle sera nulle et sans effet, mais le reste de la présente garantie demeurera en vigueur.

**AVIS DE NON-RESPONSABILITE :** Les déclarations orales concernant le produit effectuée par le vendeur, la Société, les représentants ou toutes autres parties, ne constituent pas une garantie. L'utilisateur ne doit pas s'y fier, et elles ne font pas partie du contrat de vente. La seule obligation du vendeur et de la Société, et l'unique recours de l'acheteur, est le remplacement et/ou la réparation du produit par la Société selon les modalités décrites précédemment. Avant l'utilisation, l'utilisateur doit déterminer l'aptitude du produit pour son utilisation prévue, et l'utilisateur assume tous les risques et la responsabilité dans n'importe quel cadre avec lequel le produit sera associé.

### **GARANTIA LIMITADA**

ESTA GARANTÍA ESTIPULA LA ÚNICA OBLIGACIÓN DE LA COMPAÑÍA Y EL ÚNICO RECURSO QUE TENDRÁ EL COMPRADOR ANTE UN PRODUCTO DEFECTUOSO.

Franklin Electric Company, Inc y sus subsidiarias (en adelante "la Compañía") garantizan que los productos que están acompañados por esta garantía se encuentran libres de defectos de material o mano de obra de la Compañía que existan al momento de la venta por parte de la Compañía y que ocurran o aparezcan dentro del periodo de validez de la garantía. Cualquier distribuidor, subdistribuidor, receptor, usuario final o consumidor acuerdan que al aceptar el recibo del producto, el distribuidor, subdistribuidor, receptor, usuario final y/o consumidor implícitamente aceptan que están obligados a los términos de la garantía que aquí se establecen.

#### **I. Período de Garantía Aplicable**

Los productos que están acompañados por esta garantía serán cubiertos por esta Garantía Limitada por un período de 12 meses desde la fecha original de compra por parte del consumidor. Ante la falta de pruebas adecuadas respecto de la fecha de compra, el período de garantía de este producto entrará en vigencia a partir de su fecha de fabricación.

#### **II. Instrucciones Aplicables a esta Garantía Limitada**

1. Los consumidores que deseen presentar un reclamo de garantía deberán devolver los productos acompañados por esta garantía al punto de compra para consideración de la garantía.
2. Ante el descubrimiento de un defecto, cualquier lesión personal, daño a la propiedad o cualquier otro tipo de daño que resulte, si aplica, será razonablemente mitigado hasta donde sea posible.
3. A su criterio, la Compañía puede inspeccionar los productos ya sea en sus instalaciones o en el campo, y luego de la determinación del reclamo de garantía, según dictamine, reparará o cambiará las piezas defectuosas. Las piezas que fueron reparadas o cambiadas serán devueltas por medio de un flete prepago por parte de la Compañía.
4. Esta garantía no cubre ningún cargo por mano de obra o transporte.

La Compañía no se responsabilizará por ningún costo o cargo que esté relacionado a cualquier prueba del producto, su mantenimiento, instalación, reparación o remoción, o de cualquier herramienta, suministro o equipo que sea necesario para, instalar, reparar o remover algún producto.

#### **III. Limitaciones aplicables a esta Garantía Limitada**

**ESTA GARANTÍA NO APLICA A NINGUNO DE LOS SIGUIENTES CASOS:**

1. Cualquier producto que no se instale, aplique, mantenga y utilice según las instrucciones publicadas de la Compañía, códigos aplicables, ordenanzas aplicables y/o estándares industriales generalmente aceptados.
2. Cualquier producto que haya sufrido uso indebido, mala aplicación,

descuido, alteración, accidente, abuso, modificación, actos de Dios (rayos incluidos), actos de terrorismo, actos de guerra, incendios, almacenamiento e instalación inadecuados, uso inadecuado, mantenimiento o reparación inadecuados, daño o siniestro, en exceso de las máximas recomendadas que se establecen en las instrucciones del producto.

3. Cualquier producto que sea operado con cualquier accesorio, equipo, componente, o pieza que no esté específicamente aprobado por la Compañía.
4. El uso de piezas de repuesto que no sean vendidas por la Compañía, la adición no autorizada de productos que no sean de la Compañía a productos de la Compañía, y la alteración no autorizada de productos de la Compañía.
5. Los productos dañados por el desgaste normal, mantenimiento normal y las piezas utilizadas en conexión con dicho servicio o cualquier otra condición más allá del control de la Compañía.
6. Cualquier producto que haya sido utilizado para otros propósitos más allá de aquellos para los cuales fue diseñado y fabricado.
7. Cualquier uso del producto en el cual las instrucciones de instalación y/o las instrucciones para el uso no hayan sido seguidas.

La Compañía se reserva el derecho de en cualquier momento, y ocasionalmente, introducir cambios en el diseño y/o mejoras en sus productos sin que esto imponga ninguna obligación de introducir los cambios o mejoras correspondientes en los productos ya fabricados y/o previamente vendidos. La Compañía se reserva además el derecho de sustituir piezas o componentes de calidad equivalente en cualquier servicio de garantía requerido por operación de esta Garantía Limitada.

Esta Garantía Limitada escrita es la totalidad de la garantía autorizada y ofrecida por la Compañía. No existen garantías y representaciones más allá de aquellas expresadas en este documento.

**ESTA GARANTÍA Y RECURSO ESTÁN POR ENCIMA DE TODAS LAS OTRAS GARANTÍAS Y RECURSOS QUE SE INCLUYEN SIN LIMITACIÓN, GARANTÍAS DE MERCANTIBILIDAD Y/O ADECUACIÓN PARA UNA FINALIDAD ESPECÍFICA, QUE SON AQUÍ EXPLÍCITAMENTE NEGADAS Y EXPRESAMENTE EXCLUIDAS. LA CORRECCIÓN DE DISCONFORMIDAD, DE LA MANERA Y EN EL PERÍODO DE TIEMPO ESTABLECIDOS ANTERIORMENTE, CONSTITUIRÁ EL CUMPLIMIENTO DE TODA LA RESPONSABILIDAD DE LA COMPAÑÍA CON EL COMPRADOR YA SEA BASADO EN EL CONTRATO, NEGLIGENCIA O DE OTRO MODO.**

**LA COMPAÑÍA NO SERÁ RESPONSABLE POR LOS DAÑOS ACCIDENTALES, CONSECUENTES O ESPECIALES TALES COMO, PERO NO LIMITADOS A:**

**DAÑOS A O PÉRDIDA DE OTRA PROPIEDAD O EQUIPO, PÉRDIDAS DE USO DEL EQUIPO, PRESTACIÓN O SERVICIO, PÉRDIDA DE GANANCIA O VENTAS, COSTO DE COMPRAS O REPLAZO DE BIENES, RECLAMOS DE CLIENTES DEL COMPRADOR, FALLA PARA ADVERTIR Y/O INSTRUIR, PÉRDIDA DE OTROS PRODUCTOS, COSTOS DE REMEDIACIÓN AMBIENTAL O DISMINUCIÓN EN EL VALOR DE LA PROPIEDAD. LOS RECURSOS DEL COMPRADOR AQUÍ ESTABLECIDOS SON EXCLUSIVOS, Y LA RESPONSABILIDAD DE LA COMPAÑÍA NO DEBE, COMO EXPRESAMENTE CONSTAN AQUÍ, EXCEDER EL PRECIO DEL PRODUCTO EN EL QUE DICHA RESPONSABILIDAD SE BASA. LOS DAÑOS QUE SE ESTABLECEN EN ESTE PÁRRAFO SERÁN RAZONABLEMENTE MITIGADOS HASTA DONDE SEA POSIBLE. ESTE PÁRRAFO DEBE TAMBIÉN APLICARSE A TODOS LOS DAÑOS QUE RESULTEN DE LAS CONDICIONES ESTABLECIDAS ANTERIORMENTE EN LA SECCIÓN III Y (1) DEFECTOS EN PROTOTIPOS DE PRODUCTOS O PROTOTIPOS DE PIEZAS DE REPUESTO QUE NO HAYAN SIDO PRODUCIDAS, PUESTAS EN CIRCULACIÓN O VENDIDAS POR LA COMPAÑÍA, Y/O (2) DEFECTOS QUE NO FUERON ENCONTRADOS AL MOMENTO DE LA VENTA DEBIDO A RAZONES CIENTÍFICAS O TECNOLÓGICAS.**

Esta Garantía Limitada le otorga derechos legales específicos. También pueden existir otros derechos que pueden variar según las leyes y regulaciones aplicables. Cuando cualquiera de los términos de esta garantía esté prohibido por dichas leyes, deben considerarse nulos e inválidos, pero el resto de esta garantía continuará con plena vigencia y efecto.

**DESCARGO DE RESPONSABILIDAD:** Cualquier declaración oral sobre el producto hecha por el vendedor, la Compañía, los representantes o cualquier otra parte, no constituye garantías, no deberá ser considerada válida por el usuario y no son parte del contrato de venta. La única obligación del vendedor y la Compañía, y el único recurso del comprador, serán el replazo o la reparación del producto por parte de la Compañía como fue descrito anteriormente. Antes de su uso, el usuario deberá determinar si el producto es adecuado para el uso que se le intenta dar, y el usuario asume todo el riesgo y la responsabilidad cualesquiera que fueren en conexión con el mismo.

For technical assistance, please contact ..... 800.701.7894

Pour l'aide technique, entrez s'il vous plaît en contact ..... 800.701.7894

Para la ayuda técnica, por favor póngase en contacto ..... 800.701.7894

www.franklinwater.com  
CustomerService@gpc.com