

Polaris® UnibrIDGE™

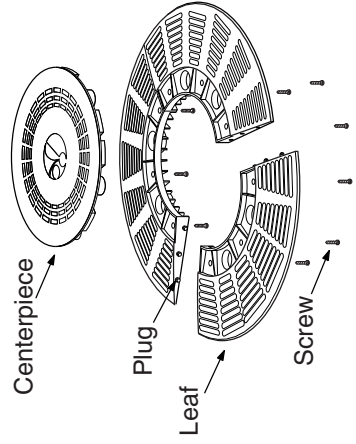
Installation Instructions

⚠ WARNING

UnibrIDGE is NOT a suction outlet (drain) cover, nor is it permanently installed. UnibrIDGE is NOT intended to be a suction outlet cover. Furthermore, it is NOT intended to take the place of (or replace) a properly and permanently installed suction outlet cover which is compliant with the Virginia Graeme Baker (VGB) Pool & Spa Safety Act and with ASME/ANSI A112.19.8 (2007 or later). UnibrIDGE MUST ONLY be used with a properly installed, VGB-compliant suction outlet cover.

The Polaris UnibrIDGE prevents pool cleaners from getting caught on properly installed anti-vortex suction outlet (main drain) covers.

1. Attach the three flexible leaves by pushing the plugs completely through their corresponding holes.
2. Lay the centerpiece upside-down on a flat surface. Align the screw holes on the leaves to those on the centerpiece, and push into place.
3. Install the nine self-tapping screws (taped to the underside of the centerpiece) and tighten until snug. **Do not overtighten.**
4. Drop the assembled UnibrIDGE upside down into the pool and let it sink to the bottom. Using a telepole (with net/brush attached), maneuver the UnibrIDGE into position and then flip it over the anti-vortex main drain cover.



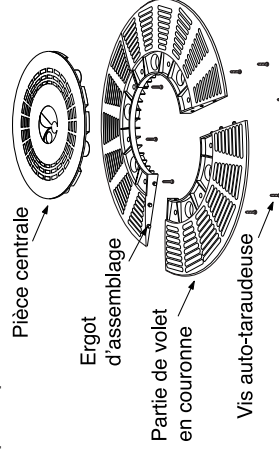
Instructions pour l'installation

⚠ AVERTISSEMENT

UnibrIDGE n'est PAS un couvercle de sortie de suction (drain) et n'est pas installé de façon permanente. UnibrIDGE n'est PAS conçu pour être un couvercle de sortie de suction. De plus, il n'est PAS conçu pour remplacer un couvercle de sortie de suction installé adéquatement et de façon permanente conforme à la loi sur la sécurité en matière de piscines et de spa Virginia Graeme Baker (VGB) et avec la norme ASME/ANSI A112.19.8 (2007 ou ultérieure). UnibrIDGE DOIT ÊTRE UTILISÉ UNIQUEMENT avec un couvercle de sortie de suction conforme à la loi VGB et installé de façon appropriée.

L'UnibrIDGE empêche que les nettoyeurs de piscine puissent être accrochés par des couvercles de vidange principale anti-tourbillon correctement installés.

1. Fixer les trois parties de grille en couronne flexibles en enfonçant totalement les ergots d'assemblage dans les trous correspondants.
2. Poser la pièce centrale sur une surface plane. Aligner les trous de vis de la grille en couronne sur ceux de la pièce centrale et appuyer pour enclencher les deux pièces.
3. Installer les neuf vis auto-taraudeuses (vissage par le dessous de la partie centrale) et bien les visser sans trop serrer.
4. Faire tomber l'UnibrIDGE assemblé en le renversant dans la piscine et le laisser tomber au fond. À l'aide d'une perche (à laquelle un filet/une brosse sont fixés), manoeuvrer l'UnibrIDGE pour le mettre en place puis le retourner avec la perche par-dessus le couvercle de vidange principale anti-tourbillon.



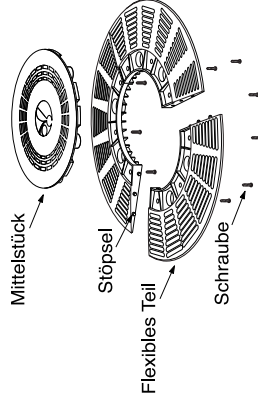
Installationsanleitung

⚠ ACHTUNG

UnibrIDGE ist KEIN Verschluss/Abdeckung für den Absauganschluss (Drainage) und wird auch nicht dauerhaft installiert. UnibrIDGE eignet sich NICHT als Verschluss/Abdeckung für den Absauganschluss (Drainage). Es eignet sich außerdem NICHT als Ersatz (oder zum Austausch) für einen ordnungsgemäß und dauerhaft installierten Verschluss/Abdeckung für Absauganschlüsse, die den Vorschriften des Virginia Graeme Baker (VGB) Pool & Spa Safety Act und ASME/ANSI A112.19.8 (2007 oder später) entsprechen. UnibrIDGE DARF NUR mit einem ordnungsgemäß installierten, VGB-konformen Verschluss/Abdeckung für den Absauganschluss verwendet werden.

Die Polaris UnibrIDGE verhindert, dass der Poolreiner an korrekt installierten Anti-Vortex-Deckeln für Hauptabflüsse hängen bleibt.

1. Verbinden Sie die drei flexiblen Teile, indem Sie die seitlich angebrachten Stöpsel, in die dafür vorgesehenen Öffnungen, komplett einschieben.
2. Das Mittelstück umgekehrt auf eine flache Oberfläche legen. Die Gewindeöffnungen der flexiblen Teile den Gewindeöffnungen des Mittelstücks anpassen und zusammendrücken.
3. Die neun selbstschneidenden Schrauben befestigen (diese finden Sie auf der Unterseite des Mittelstücks angeklebt) und diese fest anziehen. Bitte nicht zu streng anziehen.
4. Drehen Sie die zusammengebaute UnibrIDGE mit der Oberseite nach unten und lassen Sie diese in den Pool fallen und zu Boden sinken. Schieben Sie die UnibrIDGE mittels einer Teleslange (mit Netz und Bürste) in die richtige Position und flippen Sie diese herum und über den Anti-Vortex Hauptabflussschutzdeckel.



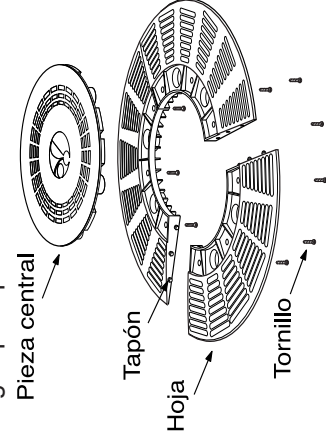
Instrucciones para la instalación

⚠ ADVERTENCIA

Unibridge NO es una tapa de desagüe (drenaje), no esta permanente instalada. Unibridge NO pretende ser una tapa de desagüe. Además, NO pretende tomar el lugar (o reemplazar) una adecuada y permanentemente tapa de desagüe instalada de acuerdo al Acta de Seguridad para Piscinas y Spa - Virginia Graeme Baker (VGB) y con ASME/ANSI A112.19.8 (2007 o posterior). Unibridge SOLO DEBE ser usada con una adecuada instalación de una tapa de desagüe en cumplimiento con VGB.

El Polaris Unibridge impide que los limpiafondos se atoren en instalaciones propiamente hechas de tapas de succión antivórtice de salida (desagüe principal).

1. Junte las tres hojas flexibles, empujando los tapones completamente a través de los orificios correspondientes.
2. Coloque la pieza central, cara abajo, sobre una superficie plana. Alinee los orificios para los tornillos en las hojas con los de la pieza central. Luego, sujete a presión las hojas a la pieza central.
3. Instale los nueve tornillos de autorroscado. (Se encuentran adheridos con cinta a la parte inferior de la pieza central.) Apriételes, pero no demasiado, hasta que queden bien ajustados.
4. Deje caer en la piscina, boca abajo, el Unibridge ya armado y permita que se hunda hasta el fondo. Con una vara telescópica (con la malla o escobilla puesta), coloque el Unibridge en posición y volteeo sobre la tapa antivórtice del desagüe principal.



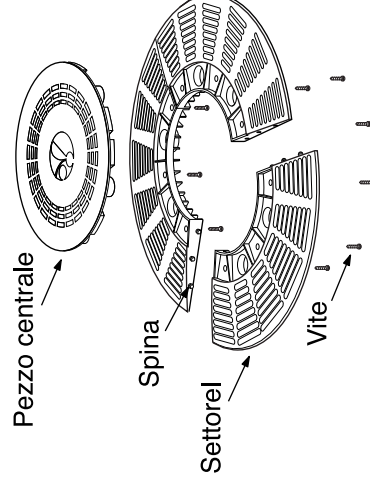
Istruzioni per l'installazione

⚠ AVVERTENZA

Unibridge NON è uno scarico di fondo è non è installato in maniera permanente. Unibridge NON va usato come scarico di fondo. Inoltre, NON deve sostituire uno scarico di fondo regolamentare e installato in maniera permanente, che sia conforme con il Virginia Graeme Baker (VGB) Pool & Spa Safety Act e con la normativa ASME/ANSI A112.19.8 (2007 o successive). Unibridge VA USATO SOLAMENTE in combinazione con uno scarico di fondo correttamente installato e conforme VGB.

La copertura Polaris Unibridge evita che l'apparecchio per la pulizia della piscina si impigli nel coperchio antivortice dello scarico principale.

1. Collegare i tre settori flessibili spingendo le spine a fondo dentro i fori corrispondenti.
2. Posare il pezzo centrale su di una superficie piana con il fondo rivolto verso l'alto. Allineare i fori delle viti sui settori con quelli del pezzo centrale e spingere in posizione.
3. Avvitare le nove viti auto filettanti (fissate con nastro adesivo sul fondo del pezzo centrale) e stringere finché saldo. Non stringere troppo.
4. Gettare la copertura Unibridge nella piscina con il fondo rivolto verso l'alto e lasciare che vada a posarsi a fondo. Usando un palo con rete/spazzola all'estremità portare la copertura Unibridge a posto e capovolgere sul coperchio antivortice.



Instruções de instalação

⚠ ADVERTÊNCIA

Unibridge NÃO é uma tampa de ralo de sucção (dreno), nem tem instalação permanente. Unibridge NÃO se destina a ser utilizado como uma tampa de ralo de sucção. Além disso, NÃO se destina a desempenhar a função de (ou substituir) uma tampa de ralo de sucção adequada e permanentemente instalada que seja compatível com o Virginia Graeme Baker (VGB) Pool & Spa Safety Act (Legislação Virginia Graeme Baker (VGB) sobre Segurança de Piscinas e Spas) e com a ASME/ANSI A112.19.8 (2007 ou posterior). Unibridge SÓ DEVE ser utilizado conjuntamente com uma tampa de ralo de sucção devidamente instalada em conformidade com o VGB.

A Polaris Unibridge evita que os limpadores de piscinas fiquem presos em tampas de ralos de sucção (colector principal) antivórtice devidamente instaladas.

1. Afixe as três secções flexíveis empurrando os pinos totalmente para dentro dos orificios correspondentes.
2. Coloque a peça central de cabeça para baixo numa superfície plana. Alinhe os orificios dos parafusos das secções com os da peça central e empurre-os para encaixar.
3. Coloque os nove parafusos auto-atarraxantes (atarraxados ao lado de baixo da peça central) e aperte-os até que estejam seguros. Não aperte demasiadamente.
4. Deite a Unibridge montada, de cabeça para baixo, sobre a água da piscina, deixando-a afundar-se até ao fundo da piscina. Usando um cabo telescópico (com uma escova ou rede na ponta), posicione a Unibridge e vire-a sobre a cobertura de drenagem anti-turbilhão principal.

