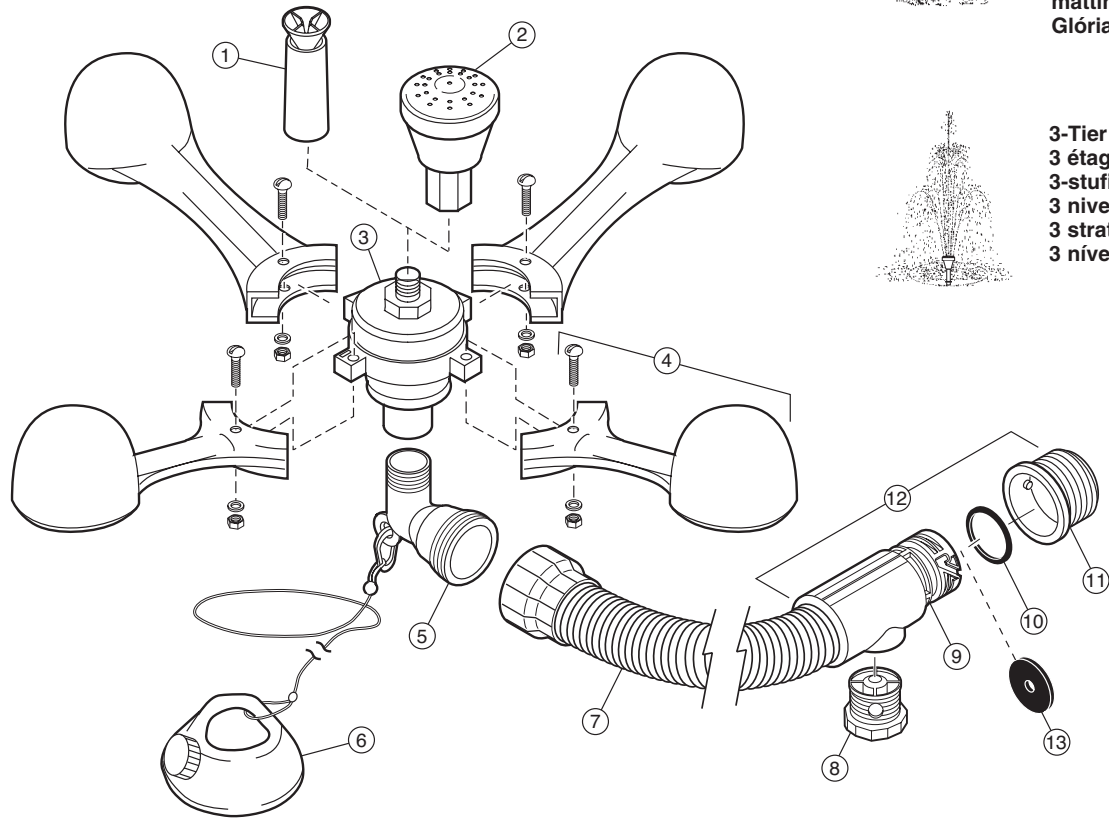


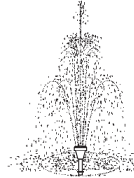
WaterStars[®]

WaterStars®

Exploded Parts Diagram



Morning Glory
Belle-de-jour
Winde
Dondiego de día
Splendore del mattino
Glória matinal



3-Tier
3 étages
3-stufig
3 niveles
3 strati
3 níveis

No.	Part #	Description	Qty
1	7-240-00	Fountain Head, Morning Glory	1
2	7-230-00	Fountain Head, 3-tier	1
3	7-225-00	Center Assembly	1
4	7-200-00	Pod	4
5	7-260-00	Elbow	1
6	7-270-00	Anchor Assembly	1
7	7-310-00	Hose Kit, 10 Foot	1
8	11-203-00	Adjustable Plug, UWF®	1
9	6-502-00	Quick Disconnect, UWF	1
10	6-505-00	O-ring, UWF/QD	1
11	6-500-00	Universal Wall Fitting (UWF)	1
12	7-295-00	UWF Connector Assembly	1
13	11-103-00	Restrictor Washer	1

N°	N° de pièce	Description	Quantité
1	7-240-00	Tête de fontaine, Belle-de-jour	1
2	7-230-00	Tête de fontaine, 3 étages	1
3	7-225-00	Unité centrale	1
4	7-200-00	Module stabilisateur	4
5	7-260-00	Pièce coudée	1
6	7-270-00	Unité d'ancrage	1
7	7-310-00	Kit de tuyauterie flexible, 3 mètres	1
8	11-203-00	Bouchon réglable, raccord universel	1
9	6-502-00	Connexion rapide, raccord universel	1
10	6-505-00	Joint annulaire, Raccord universel/conique fendu	1
11	6-500-00	Raccord mural universel (UWF)	1
12	7-295-00	Ensemble de connecteur UWF	1
13	11-103-00	Rondelle d'étranglement de débit	1

Nr.	Teile-Nr.	Beschreibung	Anzahl
1	7-240-00	Quelle, Winde	1
2	7-230-00	Quelle, 3-stufig	1
3	7-225-00	Zentrale Baueinheit	1
4	7-200-00	Pod	4
5	7-260-00	Knie	1
6	7-270-00	Ankerbaueinheit	1
7	7-310-00	Schlauch-Kit, 3 m	1
8	11-203-00	Justierbarer Schraubverschluss, UWH	1
9	6-502-00	Quick Trenner (QT), UWH	1
10	6-505-00	O-Ring, UWH/QT	1
11	6-500-00	Universale Wandhalterung (UWH)	1
12	7-295-00	UWH Anschlussbaueinheit	1
13	11-103-00	Durchflussbegrenzer	1

Núm	No pieza	Descripción	Cant.
1	7-240-00	Cabezal de fuente, dondiego	1
2	7-230-00	Cabezal de fuente, 3 niveles	1
3	7-225-00	Conjunto de centro	1
4	7-200-00	Canaleta	4
5	7-260-00	Codo	1
6	7-270-00	Conjunto de anclado	1
7	7-310-00	Juego de manguera, 3 m	1
8	11-203-00	Tapón ajustable, CUP	1
9	6-502-00	Desconector rápido, CUP	1
10	6-505-00	Anillo espaciador, CUP, desconector	1
11	6-500-00	Conector universal de pared (CUP)	1
12	7-295-00	Conjunto conector CUP	1
13	11-103-00	Arandela restrictora	1

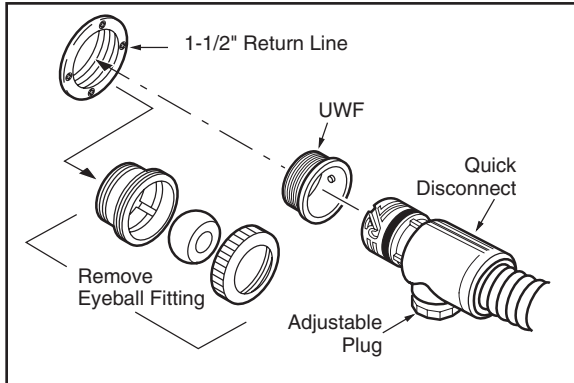
N.	Pezzo n.	Descrizione	Quantità
1	7-240-00	Testa fontana, splendore	1
2	7-230-00	Testa fontana, 3 strati	1
3	7-225-00	Gruppo centrale	1
4	7-200-00	Galleggiante	4
5	7-260-00	Gomito	1
6	7-270-00	Gruppo ancora	1
7	7-310-00	Kit tubo flessibile, 3 m	1
8	11-203-00	Maschio regolabile, UWF	1
9	6-502-00	Sconnessione rapida, UWF	1
10	6-505-00	O-ring, UWF/QD	1
11	6-500-00	Raccordo a parete universale (UWF)	1
12	7-295-00	Gruppo connettore UWF	1
13	11-103-00	Rondella limitatrice	1

N°	N° da peça	Descrição	Quant
1	7-240-00	Cabeçote de fonte Glória Matinal	1
2	7-230-00	Cabeçote de fonte de 3 níveis	1
3	7-225-00	Peça central	1
4	7-200-00	Flutuador	4
5	7-260-00	Cotovelo	1
6	7-270-00	Unidade de âncora	1
7	7-310-00	Kit da mangueira de 3 m	1
8	11-203-00	Bujão ajustável, CUP	1
9	6-502-00	Desconexão rápida (DR) - CUP	1
10	6-505-00	Anel em O - CUP/DR	1
11	6-500-00	Conexão universal de parede (CUP)	1
12	7-295-00	Conjunto de conexão (CUP)	1
13	11-103-00	Arruela redutora	1

Installation Instructions

Installing the Universal Wall Fitting

The Zodiac WaterStars uses a universal wall fitting (UWF®) that fits into the 1-1/2" female threaded return line. If an eyeball fitting is installed, remove the parts as shown below and then install the UWF.



1. Turn on the pool filtration pump and flush the plumbing line. Turn off the pump.
2. Unscrew the UWF from the Quick Disconnect.
3. Screw UWF into the return line, turning the Quick Disconnect clockwise into the UWF to tighten the fitting.
4. Remove the Quick Disconnect.

Assembling the WaterStars

1. Screw either the 3-tiered fountain head or the morning glory fountain head onto the center assembly. Do not over tighten.
2. Screw the 90-degree elbow onto the bottom of the center assembly.
3. Fill the anchor assembly with sand or small rocks, and add water until full.
4. Attach the anchor cord clip to the elbow.
5. Attach the hose to the elbow.
6. With pump off, connect the hose to the pool wall by turning the Quick Disconnect clockwise into the UWF. Pull away from the pool wall to secure the hose.
7. Position fountain.

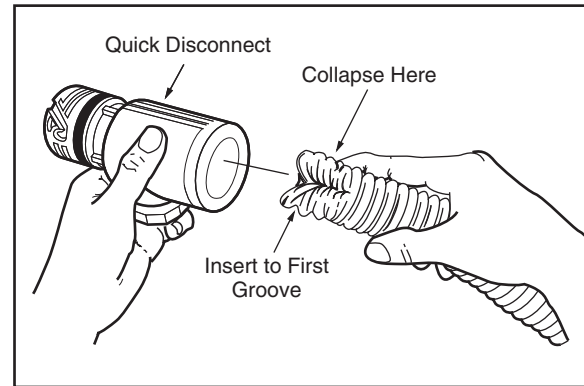
Hose Length

If more hose is needed to position the fountain, additional ten-foot hose sections are available. If the fountain will not stay in position or anchor properly, the hose may need to be shortened.

To shorten:

1. Measure the amount of excess hose.
2. Disconnect the WaterStars from the pool wall.
3. Collapse the hose inside the Quick Disconnect with your fingers and pull it free.
4. Cut the hose.

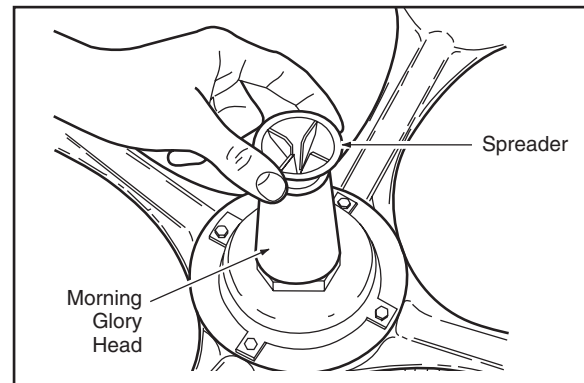
5. Collapse the hose again and slide it back into the Quick Disconnect until one hose groove fits inside the lip.



6. Remove the adjustable plug. Sliding your finger through the opening, pop the hose back to its original shape. Replace the plug.

Fountain Height Adjustment

The adjustable plug is used to change the height of the fountain display. Loosen the plug to decrease the height, tighten to increase it. The morning glory fountain can be further adjusted by tightening or loosening the spreader.



If there is too much water pressure, install the restrictor washer by snapping it into the Quick Disconnect.

Storage and Winterizing

Drain all water from the WaterStars and store it in a secure place out of direct sunlight.

To winterize, remove the UWF from the pool by pulling the Quick Disconnect away from the wall while unscrewing the UWF. If necessary, a UWF removal tool (part #10-102-00) is available.

Warranty

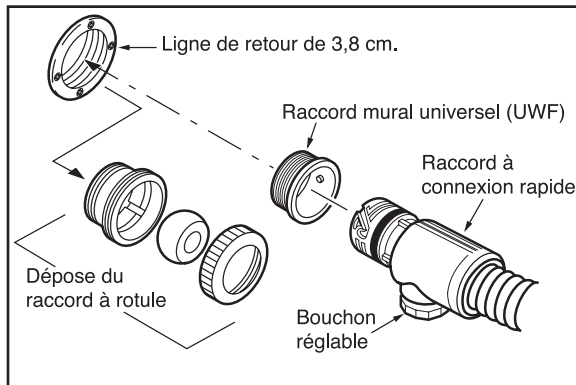
Thank you for choosing the Zodiac WaterStars. This product has been designed, manufactured and checked with great care to ensure complete satisfaction.

The guarantee period shall be one year (two years in the UK) from the date of invoicing to the first user.

Instructions pour l'Installation

Installation du raccord mural universel

Les unités Zodiac WaterStars utilisent un raccord mural universel (UWF) qui s'adapte dans les lignes de retour à filetage femelle de 3,8 cm. Si un raccord à rotule est installé, déposer les pièces comme indiqué et installer le raccord mural universel.



1. Mettre la pompe de filtration en marche et rincer la tuyauterie. Arrêter la pompe de filtration.
2. Dévisser le raccord mural universel pour le séparer du raccord à connexion rapide.
3. Visser le raccord mural universel dans la ligne de retour, en vissant le raccord à connexion rapide dans le sens horaire direct à l'intérieur du raccord mural universel afin de serrer le raccord.
4. Retirer le raccord à connexion rapide.

Assemblage des unités WaterStars

1. Visser la tête de fontaine à 3 étages ou la tête de fontaine Belle-de-jour sur l'unité centrale. Ne pas trop serrer.
2. Visser la pièce coudée à 90 degrés au fond de l'unité centrale.
3. Remplir l'unité d'ancrage de sable ou de gravier et ajouter de l'eau pour la remplir complètement.
4. Fixer l'agrafe du cordon de l'ancre à la pièce coudée.
5. Fixer le tuyau flexible à la pièce coudée.
6. La pompe étant arrêtée, raccorder le tuyau flexible au mur de la piscine en vissant le raccord à connexion rapide dans le sens horaire direct à l'intérieur du raccord mural universel. S'éloigner du mur de la piscine pour stabiliser le tuyau flexible.
7. Mettre la fontaine en place.

Longueur du tuyau flexible

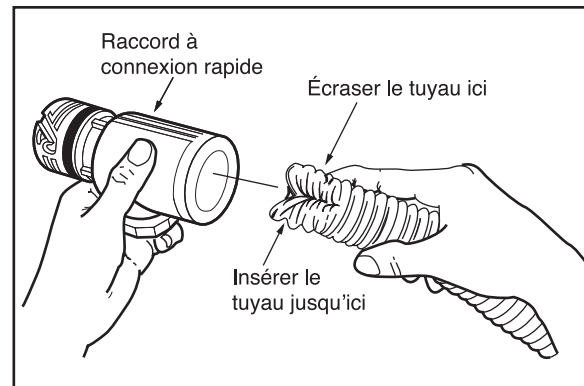
Si la mise en place de la fontaine nécessite un tuyau flexible plus long, on peut se procurer des sections de tuyau de 3 mètres (dix pieds) supplémentaires.

Si la fontaine ne reste pas en place ou ne s'ancre pas correctement, c'est probablement parce qu'il est nécessaire de raccourcir le tuyau flexible.

Procéder ainsi pour raccourcir le tuyau:

1. Mesurer la longueur de tuyau en excès.
2. Déconnecter l'unité WaterStars du mur de la piscine.
3. Avec les doigts, écraser le tuyau à l'intérieur du raccord à connexion rapide et tirer dessus pour le libérer.

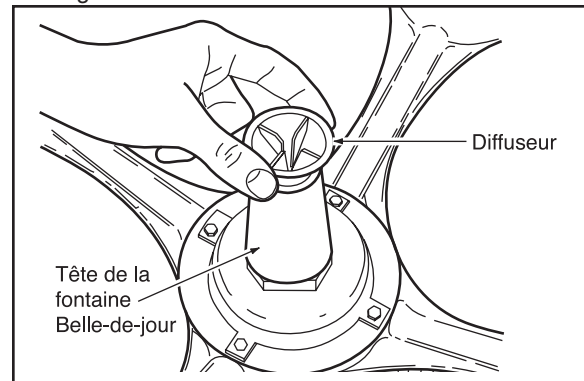
4. Couper le tuyau.
5. Écraser le tuyau de nouveau et le refaire passer à l'intérieur du raccord à connexion rapide jusqu'à ce que l'une des gorges du tuyau s'adapte dans la lèvres.



6. Retirer le bouchon réglable. Glisser les doigts dans l'ouverture, faire reprendre au tuyau sa forme originale. Remettre le bouchon en place.

Réglage en hauteur de la fontaine

Le bouchon réglable sert à modifier la hauteur de la partie décorative de la fontaine. Desserrer le bouchon pour diminuer la hauteur et le visser pour augmenter celle-ci. La fontaine Belle-de-jour peut être ajustée par le vissage ou le dévissage du diffuseur.



Si la pression de l'eau est trop forte, installer la rondelle d'étranglement de débit en l'enclenchant à l'intérieur du raccord de connexion rapide.

Rangement et hivernage

Vidanger toute l'eau de l'unité WaterStars et ranger celle-ci en lieu sûr, à l'abri de la lumière directe du soleil.

Pour l'hivernage, retirer le raccord mural universel de la piscine en tirant sur le raccord à connexion rapide afin de le dégager du mur, tout en dévissant le raccord mural universel. Si nécessaire, on peut se servir d'un outil spécial pour UWF (numéro de pièce 10-102-00).

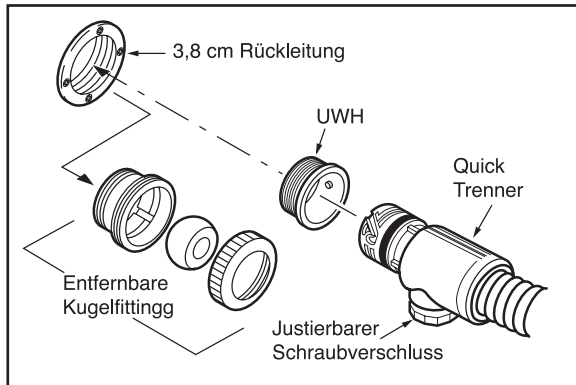
Vous avez choisi la marque WaterStars et nous vous remercions de votre confiance. Ce produit a été conçu, fabriqué et contrôlé avec le plus grand soin afin qu'il vous donne entière satisfaction.

La durée de la garantie est fixée à 2 ans à partir de la date de facturation au premier utilisateur.

Installationsanleitung

Installation der universalen Wandhalterung

Der Zodiac WaterStars braucht eine universale Wandhalterung (UWH), die in eine 3,8 cm Rückleitung mit Innengewinde passt. Wenn eine Kugelfitting installiert ist, entfernen Sie die Teile wie angezeigt und installieren Sie die UWH.



1. Pool-Filterpumpe einschalten und die Leitungen durchspülen. Pumpe ausschalten.
2. Den UWH von dem Quick Trenner trennen.
3. Den UWH in die Rückleitung anschliessen, indem man den Quick Trenner gegen den Uhrzeigersinn in den UWH schraubt, bis er streng sitzt.
4. Den Quick Trenner entfernen.

Montage des WaterStars

1. Schrauben Sie entweder die 3-stufige Quelle oder die Winde Quelle in die Zentrale Baugruppe. Nicht zu streng anziehen.
2. Schrauben Sie das 90 Grad Knie unten an die Zentrale Baugruppe.
3. Füllen Sie die Ankerbaueinheit mit Sand oder mit kleinen Steinen und geben Sie Wasser hinzu bis es voll ist.
4. Befestigen Sie die Ankerschnurklammer an das Knie.
5. Befestigen Sie den Schlauch an das Knie.
6. Mit der Pumpe in der „Aus“-Position befestigen Sie den Schlauch an die Poolwand, indem Sie den Quick Trenner im Uhrzeigersinn in den UWH drehen. Von der Poolwand wegziehen und den Schlauch befestigen.
7. Die Quelle in Position bringen.

Schlauchlänge

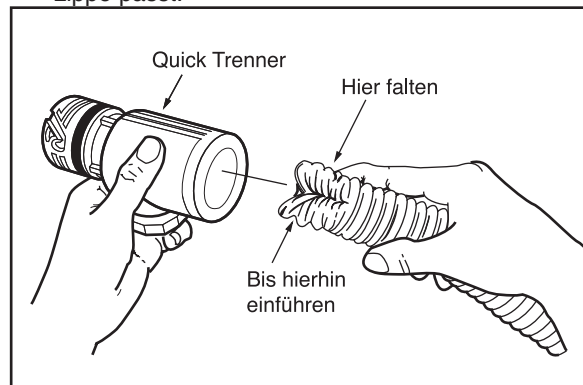
Wenn ein längerer Schlauch benötigt wird um die Quelle in Position zu bringen, stehen 3 m lange Schlauchstücke zur Verfügung.

Wenn die Quelle nicht in ihrer Position oder Verankerung bleibt, kann der Schlauch verkürzt werden.

Schlauch verkürzen:

1. Überschüssigen Schlauch messen.
2. WaterStars von der Poolwand entfernen.
3. Den Schlauch mit den Fingern in dem QT falten und dann herausnehmen.
4. Schlauch abschneiden.

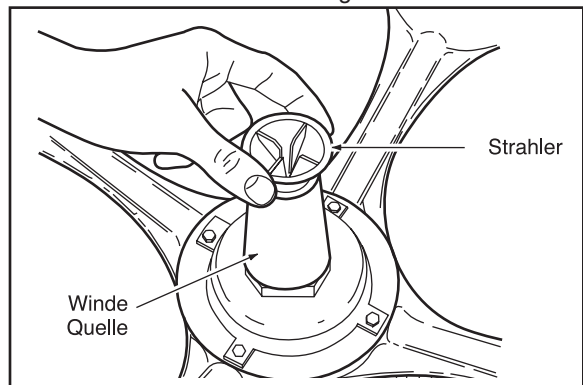
5. Schlauch wiederum falten und in den QT zurück geben, bis die Schlauchkannelierung in die Lippe passt.



6. Entfernen Sie den justierbaren Schraubverschluss. Schieben Sie Ihren Finger durch die Öffnung und der Schlauch springt in seine ursprüngliche Form zurück. Schraubverschluss ersetzen.

Einstellen der Quellenhöhe

Der justierbare Schraubverschluss wird zum Einstellen der Höhe der Quelle verwendet. Lösen Sie den Schraubverschluss um die Höhe zu verringern, oder ziehen Sie den Schraubverschluss an, um die Höhe zu steigern. Die Winde Quelle kann zusätzlich durch ein Anziehen oder durch Lockern des Strahlers eingestellt werden.



Wenn der Wasserdruck zu hoch ist installieren Sie den Durchflussbegrenzer, indem Sie diesen in den Quick Trenner einrasten lassen.

Lagerung und Einwinterung

Das gesamte Wasser vom WaterStars entfernen und diesen dann an einem sicheren Platz lagern (nicht direkter Sonneneinstrahlung aussetzen).

Zur Einwinterung entfernen Sie die UWH vom Pool, indem Sie den Quick Trenner von der Poolwand entfernen, während Sie den UWH abschrauben. Wenn notwendig, steht Ihnen ein Werkzeug zur Entfernung des UWH zur Verfügung (Teile Nr. 10-102-00).

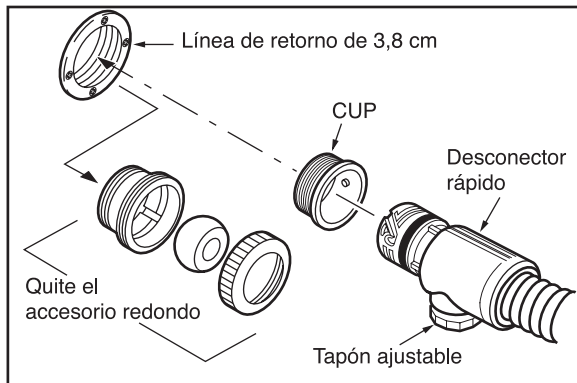
Sie haben sich für die Marke Waterstars entschieden, und wir danken Ihnen für Ihr Vertrauen. Dieses Produkt wurde mit größter Sorgfalt entwickelt, hergestellt und geprüft, damit es zu Ihrer vollen Zufriedenheit funktioniert.

Die Garantiezeit ist auf 2 Jahre ab Rechnungsdatum des Ersterwerbs festgelegt.

Instrucciones para la instalación

Instalación de la conector universal de pared

Zodiac WaterStars utiliza un conector universal de pared (CUP) que embona en la línea de retorno de filete matriz 3,8 cm. Si se instala un accesorio redondo, quite las piezas, tal como se indica, e instale el CUP.



1. Encienda la bomba de filtrado de la piscina y limpie la línea de conducción con una corriente brusca de agua. Apague la bomba.
2. Desatornille el CUP del conector rápido.
3. Atornille el CUP a la línea de retorno. En el CUP, gire el conector rápido hacia la derecha para ajustar el acoplamiento.
4. Quite el conector rápido.

Armado de la WaterStars

1. Atornille al conjunto de centro, ya sea el cabezal de fuente de tres niveles o el cabezal de fuente dondiego de día. No lo apriete demasiado.
2. Atornille el codo de 90 grados al fondo del conjunto de centro.
3. Llene el conjunto de anclado con arena o pequeñas piedras y agregue agua hasta llenarlo.
4. Sujete al codo, la abrazadera de la cuerda de anclado.
5. Sujete la manguera al codo.
6. Con la bomba apagada, conecte la manguera a la pared de la piscina, girando el conector rápido a la derecha dentro del CUP. Jálela de la pared de la piscina para asegurarla.
7. Posicione la fuente.

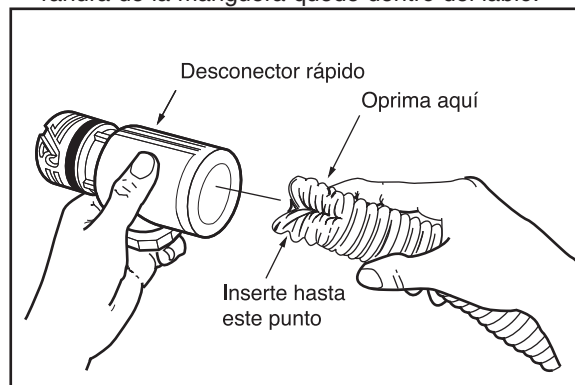
Tamaño de la manguera

Se dispone de secciones adicionales de tres metros, en caso de requerirse una cantidad adicional de manguera para colocar la fuente en su posición. Si la fuente no se mantiene en su lugar o si el anclado es deficiente, podría resultar necesario acortar la manguera.

Para acortarla:

1. Mida el excedente de la manguera.
2. Desconecte la WaterStars de la pared de la piscina.
3. Oprima la punta de la manguera dentro del conector rápido y extráigala.
4. Corte la manguera.

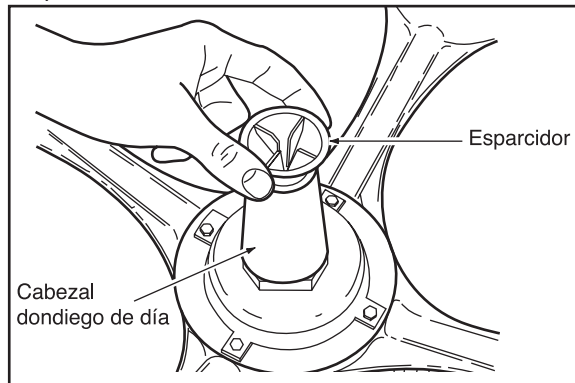
5. Nuevamente oprima la punta de la manguera y deslícela dentro del conector rápido hasta que una ranura de la manguera quede dentro del labio.



6. Quite el tapón ajustable. Deslice un dedo a través de la abertura y presione la manguera para que vuelva a su forma original. Reponga el tapón.

Ajuste de la altura de la fuente

Se utiliza el tapón ajustable para modificar la altura del despliegue de la fuente. Afloje el tapón para reducir la altura; apriételo para aumentarla. La fuente dondiego de día puede ajustarse aún más, apretando o aflojando el esparcidor.



Si existe demasiada presión de agua, instale la arandela restrictora, presionándola dentro del conector rápido.

Almacenaje y preparativos para el invierno

Quite todo el agua de la WaterStars y guárdela en lugar seguro, fuera de luz solar directa.

Para almacenarla durante el invierno, saque el CUP de la piscina, tirando del conector rápido de la pared, al mismo tiempo que desatornilla el CUP. De ser necesario, se cuenta con una herramienta especial (No pza.10-102-00) para extraer el CUP.

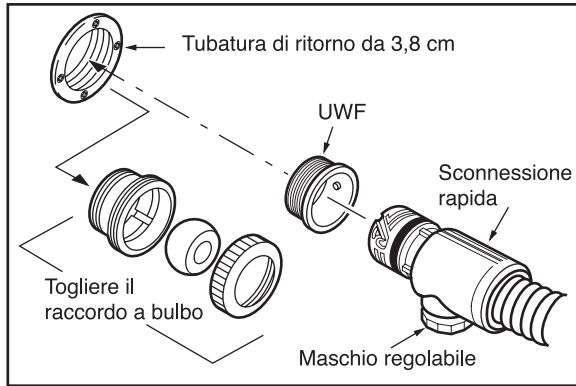
Ud. ha elegido la marca WaterStars y le agradecemos su confianza. Este producto se ha diseñado, fabricado y controlado con el mayor esmero para proporcionarle plena satisfacción.

La garantía es válida para 2 años a partir de la fecha de facturación al primer usuario.

Istruzioni per l'installazione

Installazione del raccordo a parete universale

La Fontana Zodiac WaterStars usa un raccordo a parete universale (RPU) che si collega a una tubatura di ritorno con filettatura femmina da 3,8 cm. Quando si impiega un raccordo a bulbo togliere i pezzi indicati e installare il raccordo RPU.



1. Accendere la pompa di filtraggio della piscina e lavare a fondo la tubatura. Spegnerla la pompa.
2. Svitare il raccordo RPU dalla sconnessione rapida.
3. Avvitare il raccordo RPU sulla linea di ritorno e girare la sconnessione rapida in senso orario sul raccordo stesso per serrare.
4. Togliere la sconnessione rapida.

Montaggio della WaterStars

1. Avvitare la testa a 3 strati o quella splendore del mattino sul gruppo centrale. Non stringere troppo.
2. Avvitare il gomito a 90 gradi sul fondo del gruppo centrale.
3. Riempire il gruppo dell'ancora con sabbia o ghiaia e aggiungere acqua sino a riempire completamente.
4. Collegare la cordicella dell'ancora al gomito.
5. Collegare il tubo flessibile al gomito.
6. Tenendo spenta la pompa, collegare il tubo flessibile alla parete della piscina avvitando la sconnessione rapida in senso orario sul raccordo RPU. Tirare dal muro per fissare il tubo flessibile in modo sicuro.
7. Posizionare la Fontana.

Lunghezza del tubo flessibile

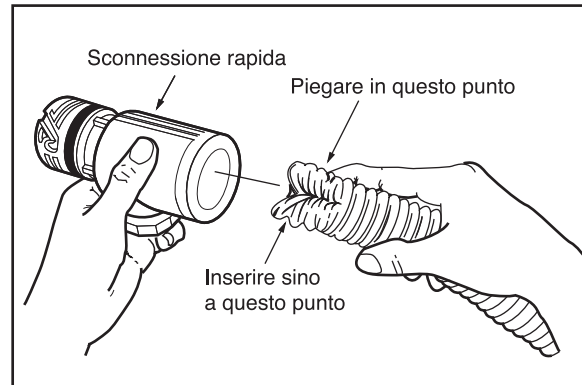
Se si rende necessaria una lunghezza di tubo maggiore per posizionare la fontana, si possono usare i segmenti supplementari disponibili in misura da 3 m (10 piedi).

Se la fontana non si mantiene in posizione o non si ancora in modo corretto, potrà essere necessario accorciare il tubo flessibile.

Per accorciare:

1. Misurare la lunghezza di tubo in eccesso.
2. Scollegare la WaterStars dalla parete della piscina.
3. Usando le dita, piegare il tubo all'interno della sconnessione rapida e tirarlo fuori.
4. Tagliare il tubo.

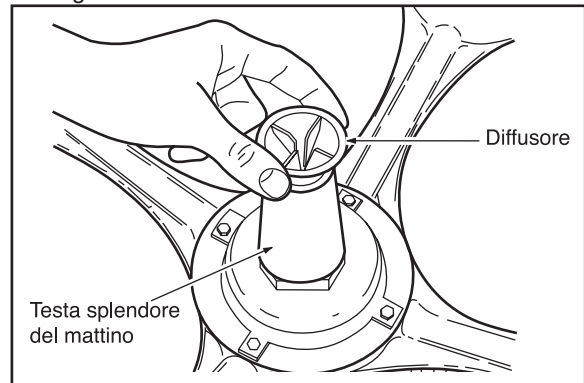
5. Ripiegare di nuovo il tubo e infilarlo nella sconnessione rapida finché la sua scanalatura non si adatti all'interno del bordo del raccordo.



6. Togliere il maschio regolabile. Inserire un dito nell'aperta e riportare il tubo flessibile alla sua forma originale. Rimettere a posto il maschio.

Regolazione dell'altezza della fontana

Il maschio regolabile serve a modificare l'altezza dello spruzzo della fontana. Allentare il maschio per diminuire l'altezza e stringerlo per aumentarla. La fontana splendore del mattino può essere ulteriormente regolata allentando o stringendo il diffusore.



Se la pressione dell'acqua è troppo elevata, installare la rondella limitatrice inserendola nella sconnessione rapida.

Conservazione e preparazione per l'inverno

Scolare completamente l'acqua dalla WaterStars e riporre in luogo sicuro lontano dalla luce diretta del sole. Per preparare per l'inverno, togliere dalla piscina il raccordo RPU tirando la sconnessione rapida dalla parete mentre si svita il raccordo RPU. Se necessario, è disponibile un attrezzo di rimozione per il raccordo RPU (pezzo n. 10-102-00).

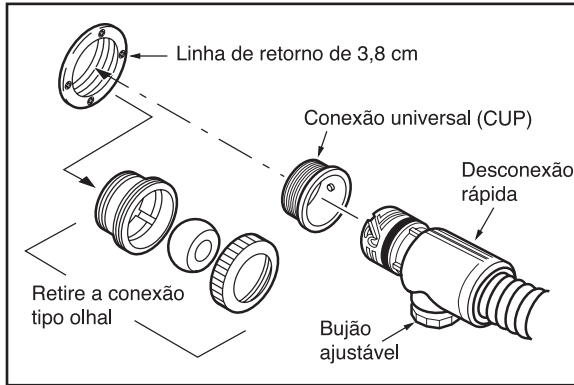
Lei ha scelto la marca Waterstars e noi perciò la ringraziamo per la sua fiducia. Questo prodotto è stato ideato, prodotto e controllato con la massima cura per garantirne la completa soddisfazione.

La durata della garanzia è fissata ad 2 annos a partire dalla data di fatturazione al primo utente.

Instruções de instalação

Instalação da conexão universal de parede

A Zodiac WaterStars usa uma conexão universal de parede (CUP) que se encaixa na rosca fêmea de 3,8 cm da linha de retorno. Se estiver instalada uma conexão do tipo olhal, retire as peças como mostrado e instale a conexão universal (CUP).



1. Ligue a bomba de filtragem da piscina e retire a água da canalização. Desligue a bomba.
2. Desatarraxe a conexão universal da desconexão rápida.
3. Atarraxe a conexão universal na linha de retorno, gire a desconexão rápida no sentido dos ponteiros dum relógio dentro da conexão universal para apertar a conexão.
4. Retire a desconexão rápida.

Montagem da WaterStars

1. Atarraxe o cabeçote da fonte de 3 níveis ou o cabeçote da fonte Glória Matinal na peça central. Não aperte demasiadamente.
2. Atarraxe o cotovelo de 90° no fundo da peça central.
3. Coloque areia ou pequenas pedras dentro do conjunto da âncora e adicione água até a encher.
4. Prenda o clipe da corda da âncora no cotovelo.
5. Coloque a mangueira no cotovelo.
6. Com a bomba desligada, conecte a mangueira à parede da piscina, girando a desconexão rápida no sentido dos ponteiros dum relógio dentro da conexão universal. Puxe para longe da parede da piscina para prender a mangueira.
7. Coloque a fonte no lugar desejado.

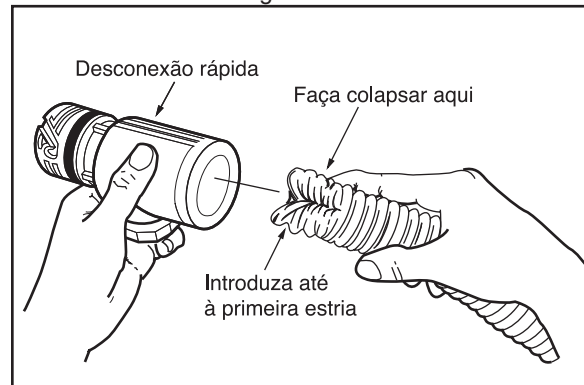
Comprimento da mangueira

Se for necessário uma mangueira mais longa para posicionar a fonte, existem extensões em secções de 3 m disponíveis. Se a fonte não se conseguir permanecer em posição no local ou não estiver ancorada correctamente, pode ser necessário encurtar a mangueira.

Para a encurtar:

1. Meça o comprimento de mangueira excedente.
2. Desconecte a WaterStars da parede da piscina.
3. Faça colapsar a mangueira dentro da desconexão rápida com os dedos, e puxe-a para fora.
4. Corte a mangueira.

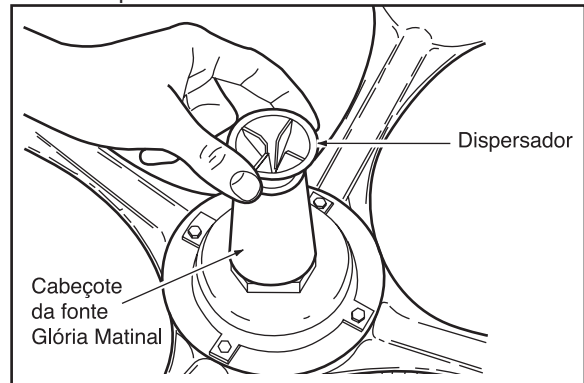
5. Faça colapsar a mangueira novamente e deslize-a de novo para dentro da desconexão rápida até que uma das estrias da mangueira se encaixe dentro da aba.



6. Retire o bujão ajustável. Deslizando os dedos pela abertura, expanda a mangueira novamente para a sua configuração original. Recoloque o bujão.

Ajustamento da altura da fonte

O bujão ajustável é usado para mudar a apresentação da altura da água da fonte. Afrouxe o bujão para reduzir a altura; aperte-o para aumentar a altura. A fonte Glória Matinal pode ser ajustada ainda mais apertando ou afrouxando o dispersador.



Se a pressão da água for demasiado elevada, coloque a arruela redutora encaixando-a na desconexão rápida.

Armazenagem e preparação para o Inverno

Drene toda a água da WaterStars e guarde-a num lugar seguro, protegida da luz solar.

Para preparar para o Inverno, retire a conexão universal da piscina puxando a desconexão rápida para fora da parede ao mesmo tempo que desatarraxe a conexão universal. Se necessário, pode obter uma ferramenta para a remoção da conexão universal (peça nº 10-102-00).

Agradecemos a sua escolha e confiança depositada na marca WaterStars. Este produto foi concebido, fabricado e verificado usando do maior cuidado para assegurar completa satisfação.

A garantia é válida por 2 anos a partir da data de facturação ao primeiro utilizador.

Notes

Notes

Zodiac Pool Systems, Inc.

2620 Commerce Way, Vista, CA 92081

1.800.822.7933 | www.zodiacpoolsystems.com

©2015 Zodiac Pool Systems, Inc. ZODIAC® is a registered trademark of Zodiac International, S.A.S.U., used under license. All other trademarks referenced herein are the property of their respective owners.

TL-1250 Rev. B



ZODIAC®